

# Seitenständerplatte Side stand enlargement

passend für / suitable for

**BMW R nineT Scrambler** ab Baujahr 2016 / from date of manufacture 2016

**42116502 00 91**

**BMW R nineT** ab Baujahr 2014 / from date of manufacture 2014

**4211669 00 91**

**BMW R 1200 RT** Baujahr 2005-2013 / date of manufacture 2005-2013

**4211640 00 91**

**BMW R 1200 ST** Baujahr 2005-2007 / date of manufacture 2005-2007

**4211643 00 91**

**BMW R 1200 R** bis Baujahr 2010 / up to date of manufacture 2010

**4211648 00 91**

**BMW R 1200 R** Baujahr 2011-2014 / date of manufacture 2011-2014

**4211661 00 91**



**DE** INHALT  
**GB** CONTENTS

|  |
|--|
| 1x Grundplatte alu / baseplate alu                       |
| 1x Gegenplatte schwarz / counterplate black              |
| 1x Moosgummi 3cm / foam rubber 3cm                       |
| 3x Linsenkopfschraube M5x10<br>Filister head screw M5x10 |

**DE** BENÖTIGTE WERKZEUGE  
**GB** TOOLS REQUIRED

Inbusschlüssel / allen key - Größe/Size 3  
Schraubensicherung, mittelfest  
Liquid thread locker, medium strength

**DE** VORBEREITUNG  
**GB** PREPARING

Für einen sicheren Sitz empfehlen wir, den Moosgummistreifen in die Grundplatte zu kleben.  
For a perfect fit, we recommend to stick the foam rubber strip in the base plate.

**DE** WICHTIG  
**GB** IMPORTANT

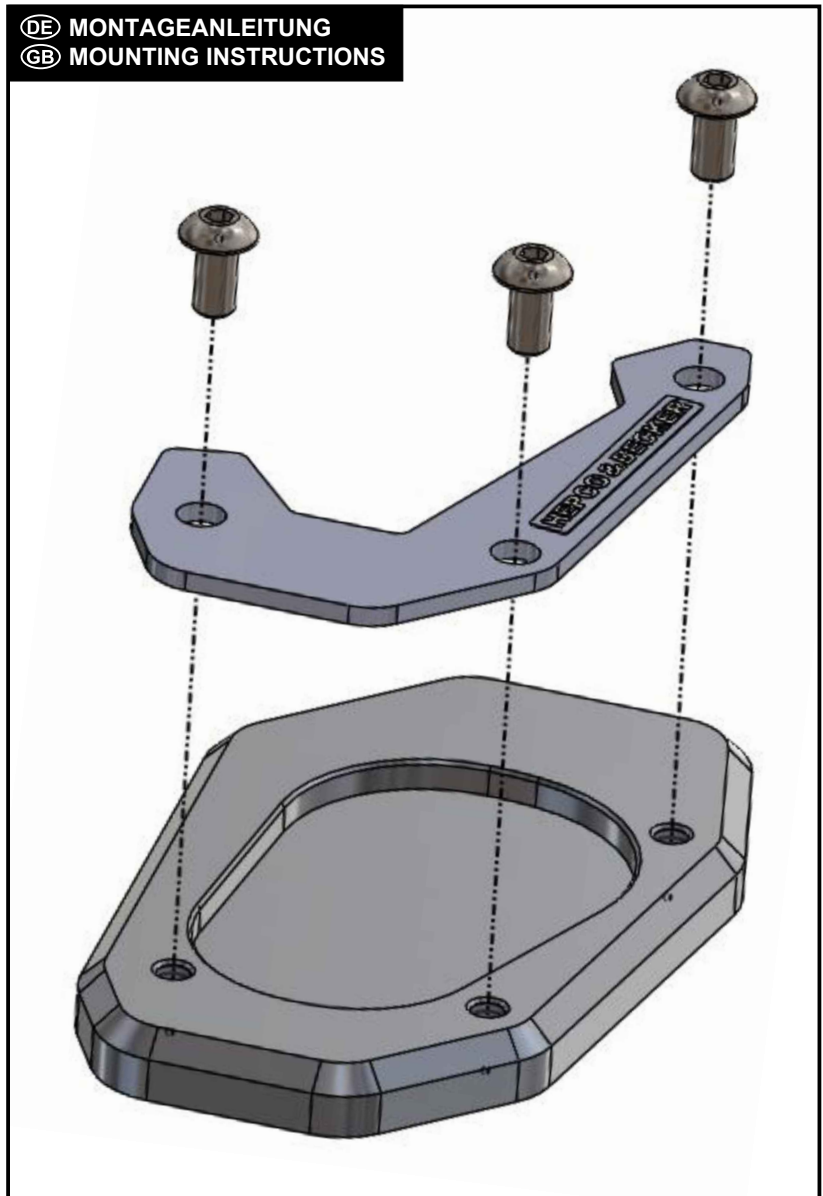
Schrauben mit Sicherungsmittel sichern.  
Ziehen sie alle zugänglichen Schrauben zuerst nur locker an. Nachdem alles montiert ist, werden die Schrauben dann handfest angezogen, jedoch max. mit 4 Nm.

Dadurch wird sichergestellt, dass das Produkt spannungsfrei angebaut ist.  
Nach der Montage alle Verschraubungen auf festen Sitz kontrollieren!

Use liquid thread locker to secure the screws.  
First, tighten all screws only loosely. After mounting all parts the screws are tightened by hand, but max. with 4 Nm.

This guarantees, that the product is mounted without tension. Observe the tightening torques of the manufacturer! Control all screw connections after the assembling for tightness!

**DE** MONTAGEANLEITUNG  
**GB** MOUNTING INSTRUCTIONS



Weiteres Zubehör auf unsere Homepage. More accessories: see our homepage.



Hepco & Becker GmbH  
An der Steinmauer 6  
D-66955 Pirmasens  
Germany

Tel.: +49 (0)6331 - 1453 - 100  
Fax: +49 (0)6331 - 1453 - 120  
eMail: [vertrieb@hepco-becker.de](mailto:vertrieb@hepco-becker.de)  
[www.hepco-becker.de](http://www.hepco-becker.de)