

Fahrerrückenlehne / Driver back rest

HONDA CMX 500 Rebel

ab Baujahr 2017 / from date of manufacture 2017

Artikel Nr.: / Item-no.:

4216998 00 01 schwarz/black



DE INHALT
GB CONTENTS

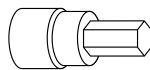
1	700008487	Rückenlehne
1	700009718	Halter
1	700009720	Schraubensatz

2x Zylinderschraube ISK M6x25
1x Linsenkopfschraube M8x25
2x Linsenkopfschraube M8x12
1x U- Scheibe Ø8,4x3mm
3x U- Scheibe Ø8,4

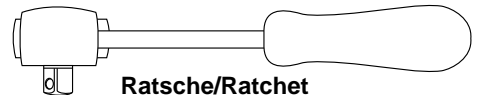
1	700008487	Back rest
1	700009718	Holder
1	700009720	Screw kit

2x allen screw M6x25
1x filister head screw M8x25
2x filister head screw M8x12
1x washer Ø8,4x3mm
3x washer Ø8,4

DE BENÖTIGTE WERKZEUGE
GB TOOLS REQUIRED



Set



Ratsche/Ratchet



mit Solorack kombinierbar
combinable with Solorack

DE WICHTIG
GB IMPORTANT

Beachten Sie die in Ihrem Land geltenden Zulassungsbestimmungen.
Für den Bereich der BRD gilt: Ein Eintrag in die Fahrzeugpapiere ist nicht erforderlich.

Die Voraussetzung für die Montage ist natürlich eine gewisse technische Erfahrung. Wenn Sie sich nicht sicher sind, wie man eine bestimmte Arbeit ausführt, sollten Sie diese Ihrer Fachwerkstatt überlassen. Ziehen sie alle zugänglichen Schrauben zuerst nur locker an. Nachdem alles montiert ist, werden die Schrauben dann auf das entsprechende Anzugsmoment festgezogen. Dadurch wird sichergestellt, dass das Produkt spannungsfrei angebaut ist. Anzugsmomente beachten! Nach der Montage alle Verschraubungen auf festen Sitz kontrollieren!

Of course, the assembly requires a certain technical experience. If you are not sure how to execute a determined action, you should ask your local distributor to do it. First, tighten all screws only loosely. After mounting all parts, the screws should be tightened to the torque specified. This guarantees, that the product is mounted without tension. Observe the tightening torques of the manufacturer! Control all screw connections after the assembling for tightness!

DE VORBEREITUNG
GB PREPARING

Den Soziussitz entfernen, dieser sowie die vordere Schraube und Distanz entfallen. Die hintere Originalschraube im Fender wieder eindrehen. Den Fahrersitz entfernen, hierfür die beiden Schrauben hinten unter dem Sitz entfernen, diese entfallen. Die beiden Schrauben des Trafos entfernen und diesen nach hinten wegklappen.
Remove the back seat, seat and the front screw and spacer are obsolete. Mount the rear original screw again in the fender. Remove the driver's seat - for this, remove the two screws under the seat. Screws are obsolete. Remove the two screws of the transformer and fold it backwards.

Fahrrückenlehne / Driver back rest

HONDA CMX 500 Rebel

ab Baujahr 2017 / from date of manufacture 2017

Artikel Nr.: / Item-no.:

4216998 00 01 schwarz/black

DE MONTAGEANLEITUNG
GB MOUNTING INSTRUCTIONS



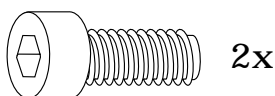
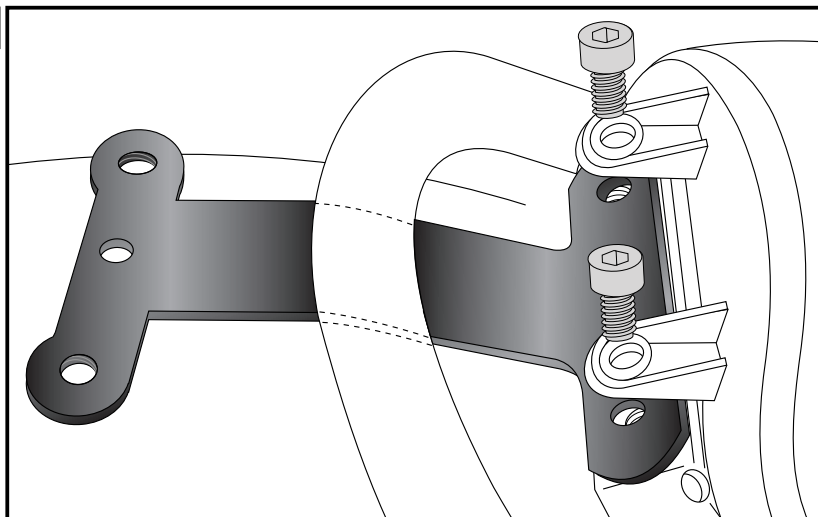
Montage des Halters:

Den Halter unter dem Rohrrahmen durchführen, Trafo wieder montieren. Vorne den Halter samt Fahrersitz mit den Zylinderschrauben M6x25 befestigen.

Fastening of the holder:

Push the holder under the pipe frame, fix the transformer. Mount the holder with the seat with allen screws M6x25.

1



2x

Montage der Rückenlehne:

Die Montage erfolgt an den freien Gewindebohrungen des Halters ① mit den Linsenkopfschrauben M8x12 und U-Scheiben $\varnothing 8,4$.

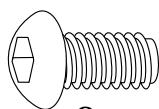
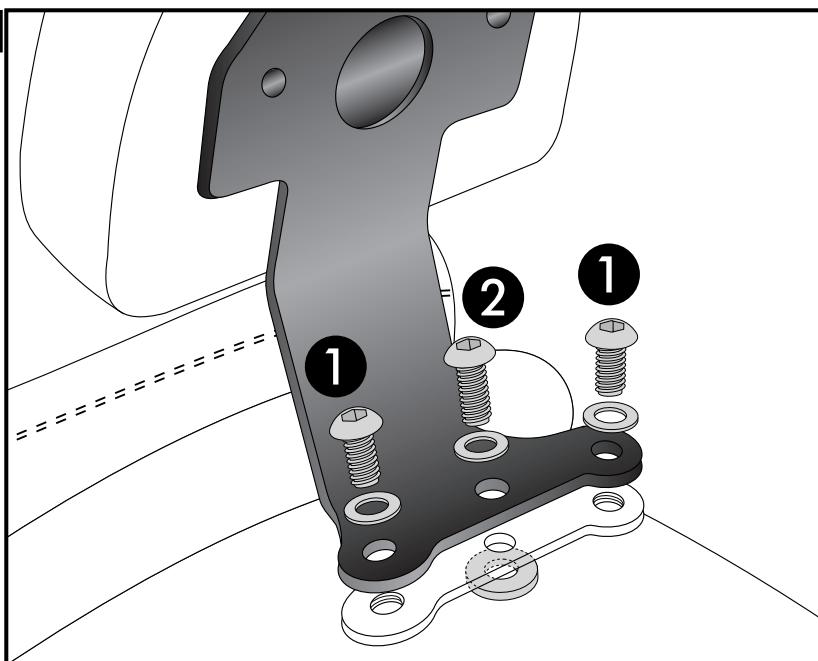
Eine zusätzliche Verschraubung ② erfolgt in der Mitte mit der Linsenkopfschraube M8x25 und U-Scheibe $\varnothing 8,4$. Zwischen Halter und Fender die U-Scheibe $\varnothing 8,4 \times 3\text{mm}$ fügen.

Fastening of the Back rest:

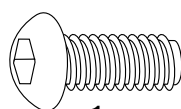
At the free threads of the holder ① with filister head screws M8x12 and washers $\varnothing 8,4$.

Additional fixing point ② in the middle with filister head screw M8x25 and washer $\varnothing 8,4$. Add washer $\varnothing 8,4 \times 3\text{mm}$ between holder and fender.

2



2x



1x



3x



1x

Als weiteres Zubehör lieferbar: / Also available:

630998 00 01 C-Bow Taschenhalter / C-Bow holder
501998 00 01 Motorschutzbügel / Engine guard
506998 00 01 Tankring

Weiteres Zubehör auf unsere Homepage. More accessories: see our homepage.



Hepco & Becker GmbH
An der Steinmauer 6
D-66955 Pirmasens
Germany

Tel.: +49 (0)6331 - 1453 - 100
Fax: +49 (0)6331 - 1453 - 120
eMail: vertrieb@hepco-becker.de
www.hepco-becker.de