

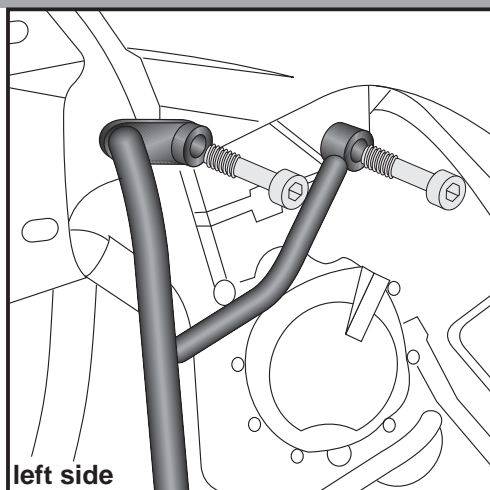
Engine guard  
SUZUKI GSR 600

Item-No.  
501.324 00 01 black

- Side cases
- Top cases
- luggage frames
- Lock it system
- Softbags
- Aluminium luggage
- Leather luggage
- Protection bars
- Center stands
- Chopper parts
- Quad parts
- Accessories



Assembling instructions

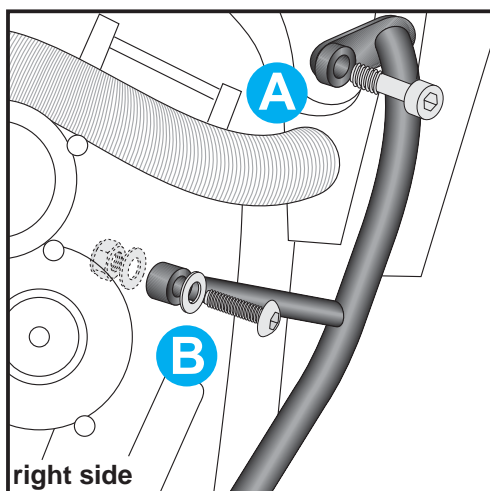
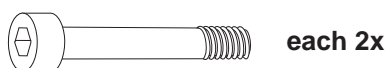


1

Preparing:  
Start with the left side !  
Unmount original engine screws front and back.  
The original spacers front and the screws back are not needed any more.

**Notice: Do it side by side!**

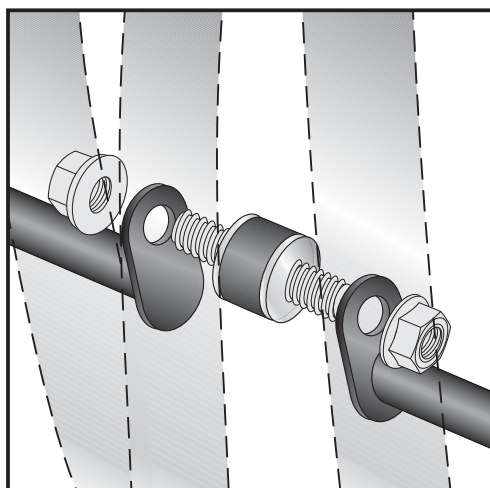
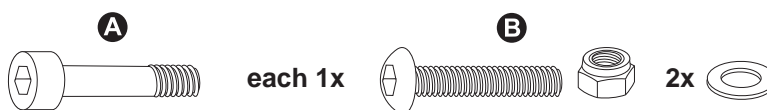
Fastening of crash bar left top:  
at the bolting of the engine with allen screw M 10 x 1,25 x 90



2

Fastening of crash bar right top: A  
at the bolting of the engine with allen screw M 10 x 1,25 x 60

Fastening of crash bar right middle: B  
at the other bolting of the engine with filister head screw M 8 x 60  
washers ø8,4 and self-lock nut M 8.



3

Connection of the bars:  
The two crash bar will be fixed to the silent block with self-lock nut DIN 6927.



## Engine guard SUZUKI GSR 600

Item-No.  
501.324 00 01 black

### Assembling instructions

Der Bausatz umfaßt die folgenden Teile:

Stück	Bestellnr.	Bezeichnung
1	703.503HB	crash bar left
1	703.504HB	crash bar right
2	151.042	allen screw M 10 x 1,25 x 90
1	150.952	allen screw M 10 x 1,25 x 60
1	150.969	filister head screw M 8 x 60
1	151.021	silent block 52 18 027
2	151.022	self-lock nut DIN 6927
1	150.800	self-lock nut M 8
2	150.810	washer ø8,4



Side cases  
Top cases  
luggage frames  
Lock it system  
Softbags  
Aluminium luggage  
Leather luggage  
Protection bars  
Center stands  
Chopper parts  
Quad parts  
Accessories



**Control all screw connections after the assembling for tightness!**

**Please notice our enclosed service information.**

**All screws, bots und nuts should be checked after driving the first 50 km to ensure that all are tightened to the proper torque.**

**Medium strength liquid thread-locker (i.e., „Locktite“) should be used to secure all screws, bolts, and nuts.**

Also available:

Side carrier           650.3510 00 01 black  
Rear rack             650.3510 01 01 black



**Hepco & Becker GmbH**  
**An der Steinmauer 6**

**D-66955 Pirmasens**

**Tel.: 06331 - 1453 - 100**

**Fax: 06331 - 1453 - 120**

**eMail: [vertrieb@hepco-becker.de](mailto:vertrieb@hepco-becker.de)**

**[www.hepco-becker.de](http://www.hepco-becker.de)**

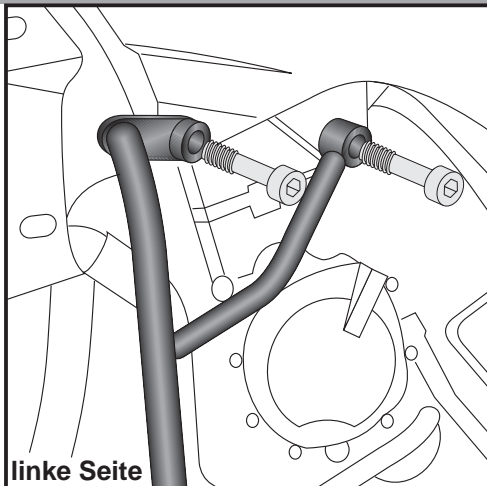
# Motorschutzbügel SUZUKI GSR 600

Artikel Nr.:  
501.324 00 01 schwarz

Seitenkoffer  
Topcases  
Gepäckträger  
Lock it System  
Softbags  
Aluminiumkoffer  
Lederkoffer  
Schutzbügel  
Hauptständer  
Chopper-Parts  
Quad-Parts  
Accessoires



## Montage



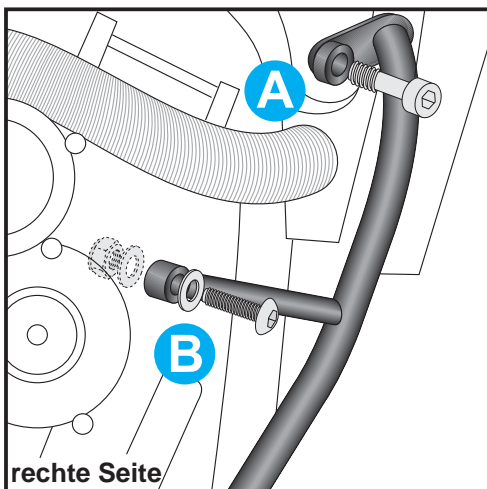
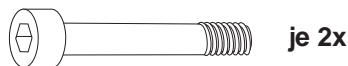
1

### Wichtiger Hinweis:

Beide Motorschutzbügel - Hälften nacheinander montieren, so dass eine Motorseite immer verschraubt ist (andernfalls kann sich der Motor absenken!)

#### Befestigung links oben:

An den Motorverschraubungspunkten mit den Inbusschrauben M 10 x 1,25 x 90 verschrauben.



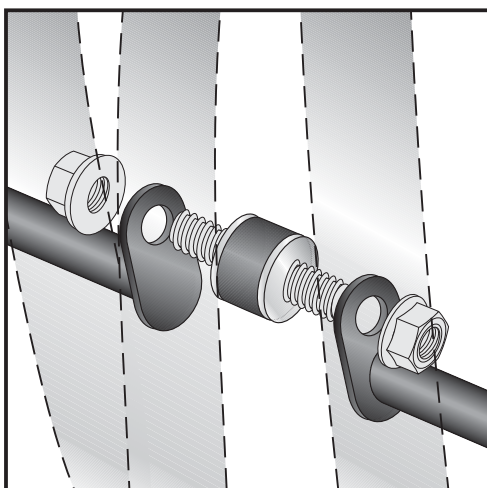
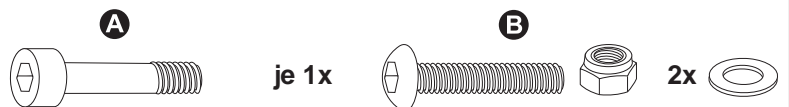
2

#### Befestigung rechts oben: **A**

Am Motorverschraubungspunkt mit der Inbusschraube M 10 x 1,25 x 60.

#### Befestigung rechts mittig: **B**

Am deckungsgleich vorhandenen Verschraubungspunkt des Motors mit der Linsenkopfschraube M 8 x 60 nebst U-Scheiben  $\varnothing 8,4$  und selbstsichernder Mutter M 8.



3

#### Befestigung unten:

Beide Motorschutzbügelhälften werden zwischen Auspuffkrümmer und Motorblock mittels der Rundgummifeder 5218 027 und zwei selbstsichernden Muttern M 8 DIN 6927 verschraubt.



# Motorschutzbügel SUZUKI GSR 600

Artikel Nr.:  
501.324 00 01 schwarz

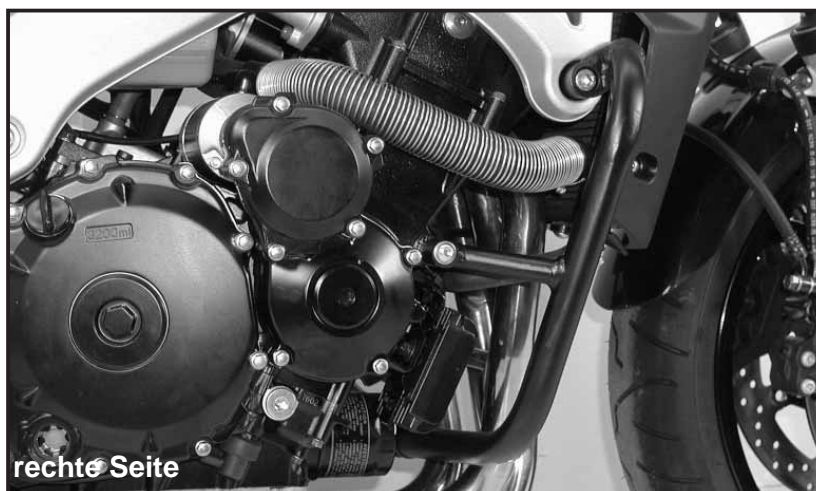
Seitenkoffer  
Topcases  
Gepäckträger  
Lock it System  
Softbags  
Aluminiumkoffer  
Lederkoffer  
Schutzbügel  
Hauptständer  
Chopper-Parts  
Quad-Parts  
Accessoires



## Montage

Der Bausatz umfaßt die folgenden Teile:

Stück quant	Bestellnr. item no.	Bezeichnung description
1	703.503HB	Motorschutzbügel links crash bar left
1	703.504HB	Motorschutzbügel rechts crash bar right
2	151.042	Inbusschrauben M 10 x 1,25 x 90 allen screw
1	150.952	Inbusschrauben M 10 x 1,25 x 60 allen screw
1	150.969	Linienkopfschraube M 8 x 60 filister headscrew
1	151.021	Rundgummifeder 52 18 027 silent block
2	151.022	selbstsichernde Muttern M 8 DIN 6927 self-lock nut DIN 6927
1	150.800	selbstsichernde Muttern M 8
2	150.810	U-Scheiben ø8,4 washer



**Nach der Montage alle Verschraubungen auf festen Sitz kontrollieren!  
Bitte beachten Sie unsere beigegefügt Serviceinformationen.**

Weiteres Zubehör:

Kofferträger 650.3510 00 01 schwarz  
Gepäckbrücke 650.3510 01 01 schwarz



**Hepco & Becker GmbH**  
An der Steinmauer 6  
D-66955 Pirmasens  
Germany

**Tel.: +49 6331 - 1453 - 100**  
**Fax: +49 6331 - 1453 - 120**  
**eMail: [vertrieb@hepco-becker.de](mailto:vertrieb@hepco-becker.de)**  
**[www.hepco-becker.de](http://www.hepco-becker.de)**