

Motorschutzbügel

Yamaha XJR 1200 / 1300

Art.-Nr.:

5014518 00 02 chrom

5014518 00 01 schwarz

501409 00 02 chrom

5014546 00 02 chrom

5014546 00 01 schwarz



Montage

Stück	Bestellnr.	Bezeichnung		
1	704.513 HB	Motorschutzbügel links	Schraubensatz:	
1	704.514 HB	Motorschutzbügel rechts	4	Inbusschraube M8 x 50
1	704.515 HB	Versteifungsstrebe (M8 Innengewinde)	2	Inbusschraube M8 x 20
			2	Rohrschellen ø42 x 71
			10	U-Scheibe ø8,4
			8	Sprengring ø8,4
			4	Distanz ø18 x ø9 x 20
			4	Hutmutter, verchromt M 8
			2	Halteplättchen



Hinweise

Beachten Sie die in Ihrem Land geltenden Zulassungsbestimmungen.

Für den Bereich der BRD gilt: Ein Eintragung in die Fahrzeugpapiere ist nicht erforderlich.

Montagehinweis:

Die Voraussetzung für die Montage ist natürlich eine gewisse technische Erfahrung. Wenn Sie sich nicht sicher sind, wie man eine bestimmte Arbeit ausführt, sollten Sie diese Ihrer Fachwerkstatt überlassen.

Ziehen sie alle zugänglichen Schrauben zuerst nur locker an. Nachdem alles montiert ist, werden die Schrauben dann auf das entsprechende Anzugsmoment festgezogen. Dadurch wird sichergestellt, dass das Produkt spannungsfrei angebaut ist.

Anzugsmomente des Motorradherstellers beachten!

Nach der Montage alle Verschraubungen auf festen Sitz kontrollieren!

Bitte beachten Sie unsere beigefügten Serviceinformationen.

Motorschutzbügel

Yamaha XJR 1200 / 1300

Art.-Nr.:

5014518 00 02 chrom

5014518 00 01 schwarz

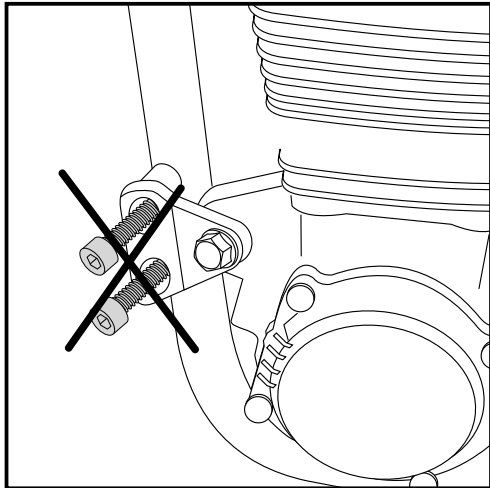
501409 00 02 chrom

5014546 00 02 chrom

5014546 00 01 schwarz



Montage



1

Vorbereitung:

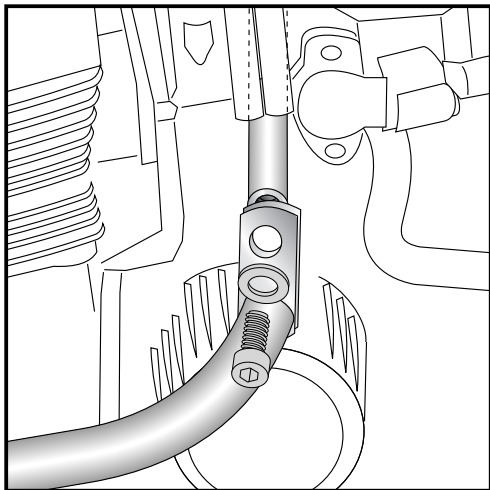
Demontieren sie die Schrauben am vorderen Rahmenbefestigungspunkt. Die Originalschrauben entfallen.

ACHTUNG:

Nicht auf beiden Seiten gleichzeitig die Originalschrauben entfernen!

Tipp:

Schrauben sie alle Teile an und lassen sie die zugänglichen Schrauben etwas locker. Nachdem alles montiert ist, werden alle Schrauben auf das entsprechende Anzugsmoment angezogen. Dadurch wird sichergestellt, dass das Produkt spannungsfrei angebaut ist. So ist eine lange Lebensdauer sichergestellt!



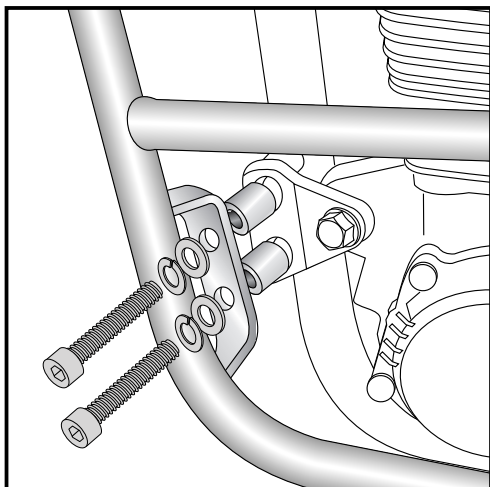
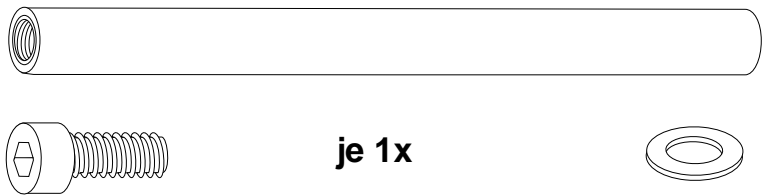
2

Montieren der Versteifungstreibe:

vor Anbau des Motorschutzbügels an der Lasche des linken Bügels mit der Inbusschraube M8 x 20 und einer U-Scheibe $\varnothing 8,4$ montieren.

Stecken Sie den so vorbereiteten Bügel unter der Einspritzanlage bzw. neben dem Vergaser und hinter dem Motorblock durch.

ACHTUNG bei Art.-Nr.: 501.409 00 02: Achten Sie beim Durchstecken darauf, den Temperaturfühler am Vergaser nicht zu beschädigen und das nach der Montage der Bügel nicht am Temperaturfühler anliegt.



3

Montage des Motorschutzbügels vorne links und rechts:

In die freien Bohrungen der Originalschrauben werden jeweils die Aludistanzen $\varnothing 18 \times \varnothing 9 \times 20$ eingesetzt.

Der Motorschutzbügel wird mit den Inbusschrauben M8 x 50, Sprengringen $\varnothing 8,4$ und U-Scheiben $\varnothing 8,4$ montiert.



Motorschutzbügel

Yamaha XJR 1200 / 1300

Art.-Nr.:

5014518 00 02 chrom

5014518 00 01 schwarz

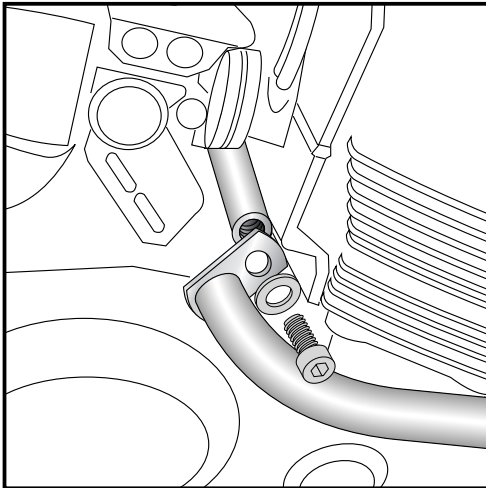
501409 00 02 chrom

5014546 00 02 chrom

5014546 00 01 schwarz



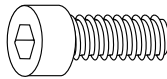
Montage



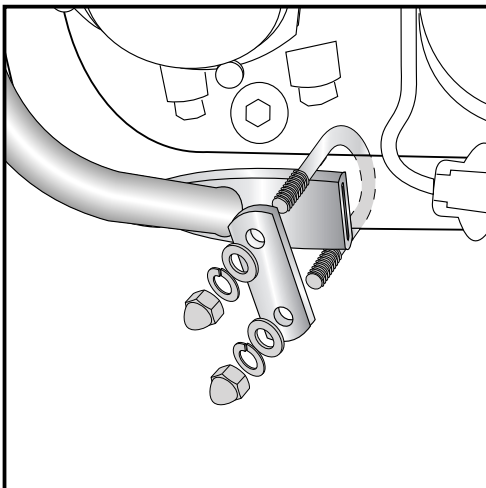
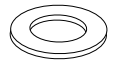
4

Montieren der Verstärkungstreibe:

Verbinden sie den rechten Motorschutzbügel und die Verstärkungstreibe mit einer weiteren Inbusschraube M8 x 20 und einer U-Scheibe ø8,4.



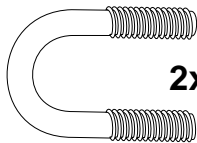
je 1x



5

Montage des Motorschutzbügels unten links und rechts:

Der Motorschutzbügel wird mit Rohrschellen am Rahmen verschraubt. Dazu die Rohrschellen ø42 x 17 über den Rahmen schieben und mit den Halteplättchen, U-Scheiben ø8,4, Sprengringen ø8,4 und den Hutmuttern M8 montieren.



2x

je 4x



Weiteres Zubehör:

Komplettträger/Gepäckbrücke/Alurack/Easyrack

Für die jeweilige Bestellnummer siehe Katalog oder auf unserer webseite.



Hepco & Becker GmbH
An der Steinmauer 6

D-66955 Pirmasens

Tel.: 06331 - 1453 - 100

Fax: 06331 - 1453 - 120

eMail: vertrieb@hepco-becker.de

www.hepco-becker.de

Engine guard

Yamaha XJR 1200 / 1300

Item-No.

5014518 00 02 chrome

5014518 00 01 black

501409 00 02 chrome

5014546 00 02 chrome

5014546 00 01 black



Assembling instructions

Quant	item no.	description	Screw kit:	
1	704.513 HB	engine guard left	4	allen screw M8 x 50
1	704.514 HB	engine guard right	2	allen screw M8 x 20
1	704.515 HB	bracing bow	2	u-shaped clamp $\varnothing 42 \times 71$
			10	washer $\varnothing 8,4$
			8	lock ring $\varnothing 8,4$
			4	spacer $\varnothing 18 \times \varnothing 9 \times 20$
			4	cup nut, chromed M 8
			2	metal adapter



Note

Installation note:

Of course, the assembly requires a certain technical experience. If you are not sure how to execute a determined action, you should ask your local distributor to do it.

First, tighten all screws only loosely. After mounting all parts, the screws should be tightened to the torque specified. This guarantees, that the product is mounted without tension.

Observe the tightening torques of the motorcycle manufacturer!
Control all screw connections after the assembling for tightness!
Please notice our enclosed service information.

Engine guard

Yamaha XJR 1200 / 1300

Item-No.

5014518 00 02 chrome

5014518 00 01 black

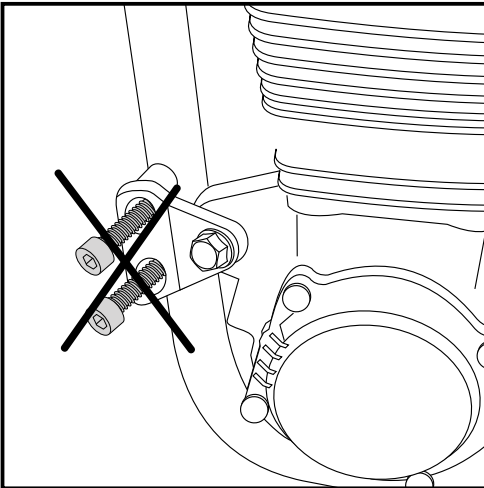
501409 00 02 chrome

5014546 00 02 chrome

5014546 00 01 black



Assembling instructions



1

Preparing:

Unmount original screws at the frame.
The original screws are not needed any more.

Notice:

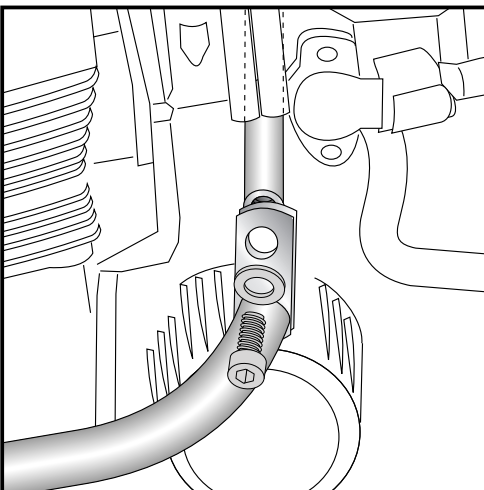
Do it side by side, otherwise the engine can move.

Tip:

Fit all parts and screw on not too strong.

After mounting all parts, the screws should be tightened to the torque specified.

This guarantees, that the kit is mounted without tension.



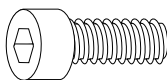
2

Fastening of the bracing bow:

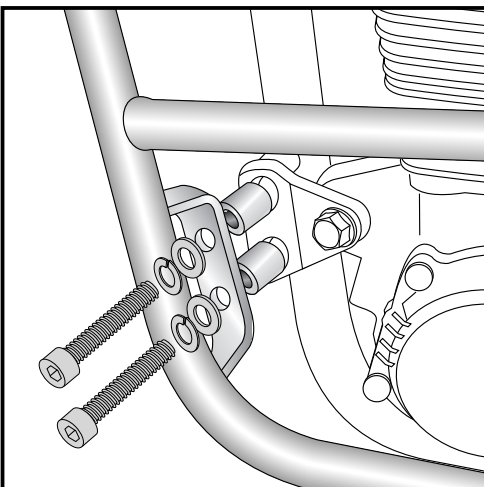
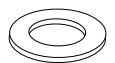
Fix the bracing bow to the left side of the crash bar with allen screw M8 x 20 and washer $\varnothing 8,4$.

Move the crash bar with the bracing bow from the left to the right side, under the fuel injection/the carburetor and behind the engine block.

NOTICE (item-no.: 501.409 00 02): be carefull while inserting through the bracing bow not to destroy the temperature sensor from the carburetor. After mounting, the bow should not touch the temperature sensor.



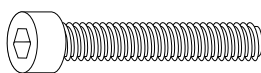
each 1x



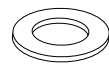
3

Fastening of the crash bar front left + right:

Sandwich spacer $\varnothing 18 \times \varnothing 9 \times 20$ into the free threaded holes and fix the crash bar with allen screw M8 x 50, lock rings $\varnothing 8,4$ and washers $\varnothing 8,4$.



each 4x



Engine guard

Yamaha XJR 1200 / 1300

Item-No.

5014518 00 02 chrome

5014518 00 01 black

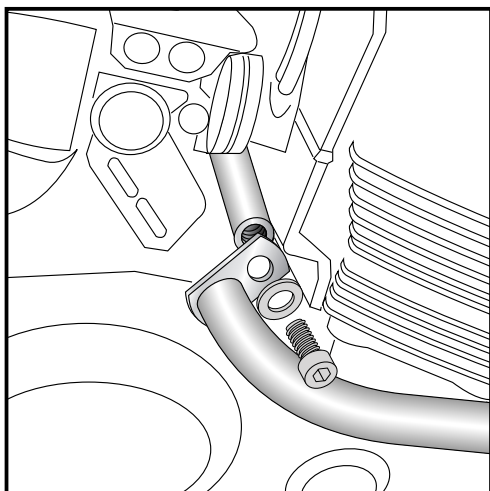
501409 00 02 chrome

5014546 00 02 chrome

5014546 00 01 black



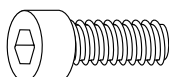
Assembling instructions



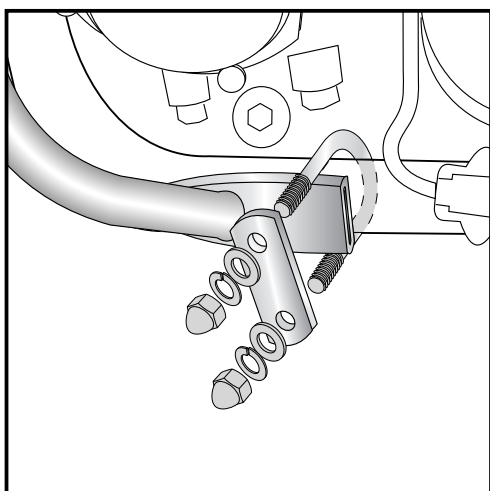
4

Fastening of the bracing bow:

Fix the bracing bow to the right side of the crash bar with allen screw M8 x 20 and washer $\varnothing 8,4$.



each 1x

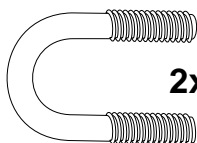


5

Fastening of the crash bar bottom left + right:

The crash bar will be fixed at the frame with u-shaped clamps.

To mount, use metal adapter, chromed, washers $\varnothing 8,4$, lock rings $\varnothing 8,4$ and cup nuts M8.



2x

each 4x



Also available:

Complete carrier/Rear rack/Alurack/Easyrack

For item-numbers see our catalog or on our website.



Hepco & Becker GmbH
An der Steinmauer 6
D-66955 Pirmasens
Germany

Tel.: +49 6331 - 1453 - 100
Fax: +49 6331 - 1453 - 120
eMail: vertrieb@hepco-becker.de
www.hepco-becker.de