

Motorschutzbügel / Engine guard

MOTO GUZZI V7 II stone/special

Artikel Nr.: / Item-no.:

501545 00 01 schwarz/black **501545 00 02** chrom/chrome



DE INHALT
GB CONTENTS

1	700008837	Motorschutzbügel links chrom	1	700008833	Engine guard left black
1	700008838	Motorschutzbügel rechts chrom	1	700008833	Engine guard right black
ODER					
1	700008833	Motorschutzbügel links schwarz	1	700008837	Engine guard left chrome
1	700008834	Motorschutzbügel rechts schwarz	1	700008838	Engine guard right chrome
OR					
1	700008835	Haltebügel	1	700008835	adapter bow
1	700008836	Schraubensatz:	1	700008836	Srew kit:
		2x Inbusschrauben M6x40			2x allen screw M6x40
		2x Inbusschrauben M6x20			2x allen screw M6x20
		2x Linsenkopfschrauben M8x20			2x filister head screw M8x20
		1x Sechskantschraube M10x350mm			1x hexagon bolt M10x350mm
		2x U-Scheiben Ø8,4			2x washer Ø8,4
		4x U-Scheiben Ø6,4			4x washer Ø6,4
		2x U-Scheiben Ø10,5			2x washer Ø10,5
		1x selbstsichernde Mutter M10			1x self-nock nu M10
		2x Kunststoffkappen M10			2x plastic cap M10

DE BENÖTIGTE WERKZEUGE
GB TOOLS REQUIRED

Inbusschlüssel 5
Gabel-Ringschlüssel 17
Allen key 5
Wrench 17



DE WICHTIG
GB IMPORTANT

Beachten Sie die in Ihrem Land geltenden Zulassungsbestimmungen.
Für den Bereich der BRD gilt: Ein Eintragung in die Fahrzeugpapiere ist nicht erforderlich.

Die Voraussetzung für die Montage ist natürlich eine gewisse technische Erfahrung. Wenn Sie sich nicht sicher sind, wie man eine bestimmte Arbeit ausführt, sollten Sie diese Ihrer Fachwerkstatt überlassen. Ziehen sie alle zugänglichen Schrauben zuerst nur locker an. Nachdem alles montiert ist, werden die Schrauben dann auf das entsprechende Anzugsmoment festgezogen. Dadurch wird sichergestellt, dass das Produkt spannungsfrei angebaut ist. Anzugsmomente beachten! Nach der Montage alle Verschraubungen auf festen Sitz kontrollieren!

Of course, the assembly requires a certain technical experience. If you are not sure how to execute a determined action, you should ask your local distributor to do it. First, tighten all screws only loosely. After mounting all parts, the screws should be tightened to the torque specified. This guarantees, that the product is mounted without tension. Observe the tightening torques of the manufacturer! Control all screw connections after the assembling for tightness!

Motorschutzbügel / Engine guard

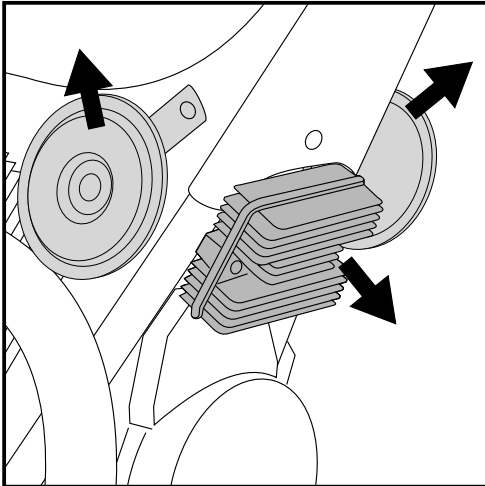
MOTO GUZZI V7 II stone/special

Artikel Nr.: / Item-no.:

501545 00 01 schwarz/black **501545 00 02** chrom/chrome



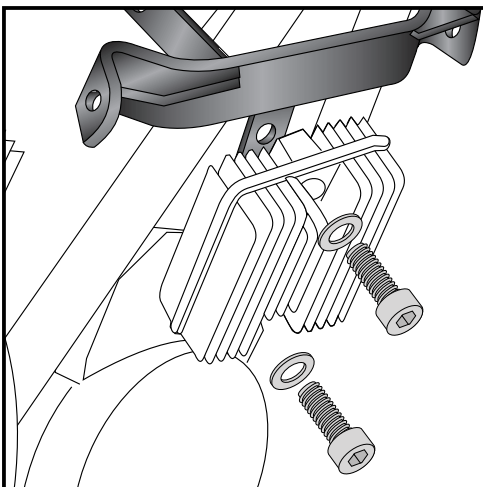
DE VORBEREITUNG
GB PREPARING



Gleichrichter und Hupen links und rechts demontieren.
Originalschrauben entfallen.

Dismantle signal-horns and the rectifier.
Original screws are obsolete.

DE MONTAGEANLEITUNG
GB MOUNTING INSTRUCTIONS



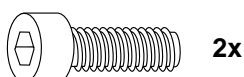
1

Montage des Haltebügels vorne:

Der Haltebügel wird über den freien Bohrungen der Gleichrichterbefestigung platziert und mit diesem zusammen wieder verschraubt. Hierzu die Inbusschrauben M6 x 40 mit U-Scheiben ø6,4 verwenden.

Fastening of the adapter bow front:
at the free borings of the rectifier.

Mount the bow together with the rectifier with allen screws M6 x 40 and washers ø6,4.



Motorschutzbügel / Engine guard

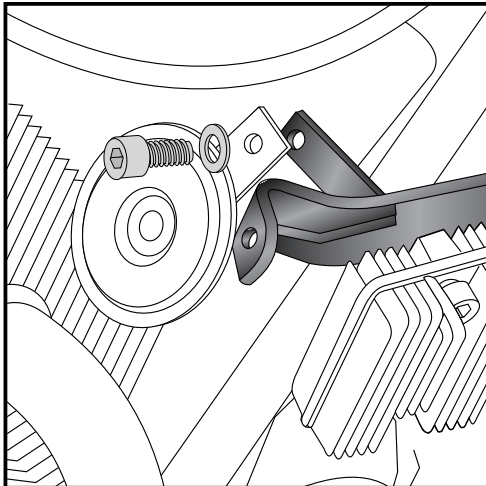
MOTO GUZZI V7 II stone/special

Artikel Nr.: / Item-no.:

501545 00 01 schwarz/black **501545 00 02** chrom/chrome



DE MONTAGEANLEITUNG
GB MOUNTING INSTRUCTIONS



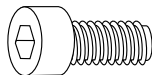
2

Befestigung des Haltebügels links und rechts:

Die Haltetaschen des Bügels zusammen mit den Hupen mit den Inbusschrauben M6x20 sowie U-Scheiben Ø6,4 verschrauben

Fastening of the adapter bow left + right:

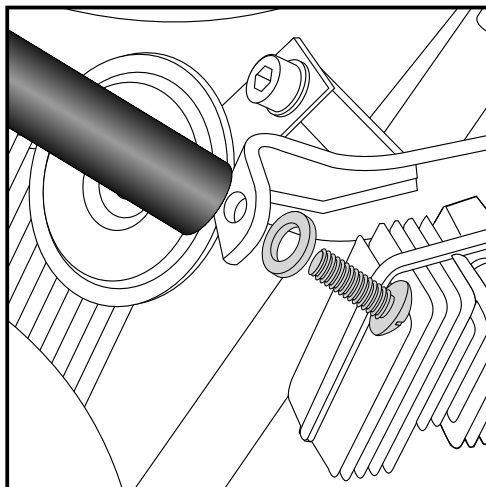
at the flaps of the adapter bow together with the signal-horns. Use allen screws M6 x 20 and washers ø6,4.



2x



2x



3

Montage der Motorschutzbügel links und rechts oben:

Am zuvor montierten Haltebügel.

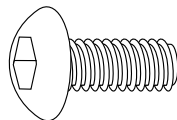
Hierzu die Linsenkopfschrauben M8 x 20 mit U-Scheiben ø8,4 verwenden.

Schrauben noch nicht komplett anziehen.

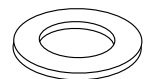
Fastening of the engine guard left + right top:

at the adapter bow.

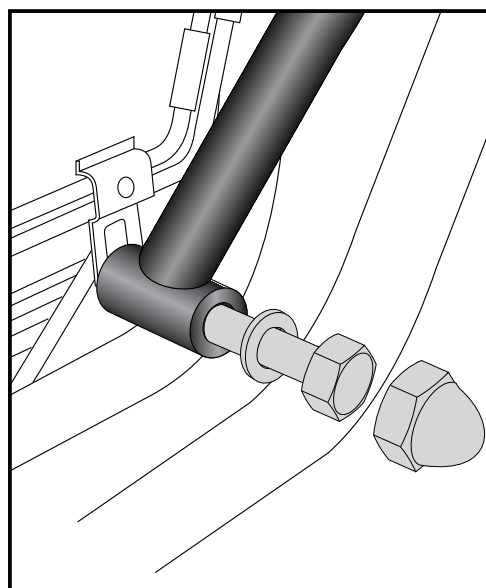
Use filister head screws M8 x 20 and washers ø8,4. Do not fully tighten the screws yet.



2x



2x



4

Montage des Schutzbügels unten:

Zuerst die rechte Seite montieren.

Vorher die Originalschraube der unteren Motoraufhängung ausdrehen, diese entfällt. Eventuell den Motor etwas unterbauen.

Der rechte Motorschutzbügel wird mit der Sechskantschraube

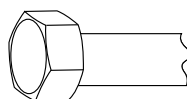
M10x350mm sowie die U-Scheibe Ø10,5 verschraubt.

Fastening of the engine guard bottom:

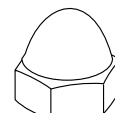
Start with the right side !

Dismantle the upper engine bolting - screw is obsolete.

You may support the engine block. To fix the engine guard, use hexagon bolt M10x350mm and washers ø10,5.



1x



1x



Motorschutzbügel / Engine guard

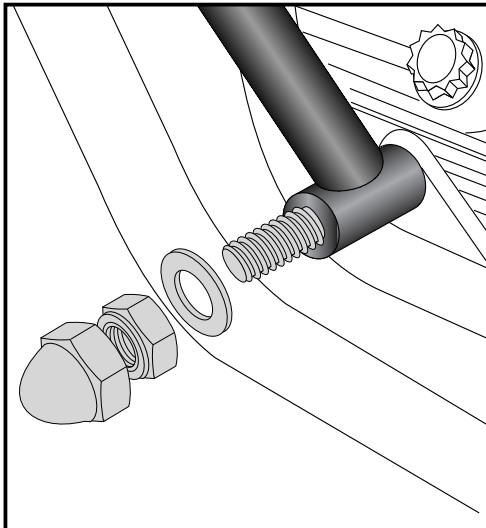


MOTO GUZZI V7 II stone/special

Artikel Nr.: / Item-no.:

501545 00 01 schwarz/black **501545 00 02** chrom/chrome

DE MONTAGEANLEITUNG
GB MOUNTING INSTRUCTIONS



5

Montage des Schutzbügels unten links:

Auf der linken Seite den Schutzbügel montieren und mit der U-Scheibe $\varnothing 10,5$ sowie selbstsichernder Mutter M10 verschrauben.

Nun alle Schrauben anziehen. Kunststoffkappen aufstecken.

Fastening of the engine guard left bottom:

to fix the engine guard, use washer $\varnothing 10,5$ and self-lock nut M10.

Now screw on all nuts and bolts. Attach plastic caps.



DE ACHTUNG
GB CAUTION

Nach der Montage alle Verschraubungen auf festen Sitz kontrollieren ! Abgebaute Teile wieder montieren. Bitte beachten Sie unsere beigefügten Serviceinformationen.

Control all screw connections after the assembling for tightness! Reassemble the dismantled parts. Please notice our enclosed service information.

Als weiteres Zubehör lieferbar / Also available:

Kofferträger
Gepäckbrücke
C-Bow Halter für Softtaschen

Art.-Nr.: 650545 00 01 schwarz / 00 02 chrom
Art.-Nr.: 650545 01 01 schwarz / 01 02 chrom
Art.-Nr.: 630545 00 01 schwarz / 00 02 chrom

Side carrier
Rear rack
C-Bow Holder for softbags

Item-No. 650545 00 01 black / 00 02 chrome
Item-No. 650545 01 01 black / 01 02 chrome
Item-No. 630545 00 01 black / 00 02 chrome

Weiteres Zubehör auf unsere Homepage. More accessories: see our homepage.



Hepco & Becker GmbH
An der Steinmauer 6
D-66955 Pirmasens
Germany

Tel.: +49 (0)6331 - 1453 - 100
Fax: +49 (0)6331 - 1453 - 120
eMail: vertrieb@hepco-becker.de
www.hepco-becker.de