

Tankschutzbügel/ Tank guard

SUZUKI V-Strom 1000 ABS / XT

ab Baujahr 2014 / from date of manufacture 2014

Artikel Nr.: / Item-no.:

5023530 00 01 schwarz/black



DE INHALT
GB CONTENTS

1	700008549	Tankschutzbügel links	1	700008549	tank guard left
1	700008550	Tankschutzbügel rechts	1	700008550	tank guard right
1	700008551	Halteadapter vorne	1	700008551	adapter front
2	150.782	Inbusschraube M8 x 20	2	150.782	allen screw M8 x 20
2	150.844	Sechskantschrauben M8 x 45	2	150.844	hexagon bolt M8 x 45
4	150.828	Sechskantschrauben M6 x 16	4	150.828	hexagon bolt M6 x 16
8	150.995	U-Scheiben ø8,4	8	150.995	washer ø8,4
4	150.810	U-Scheiben ø6,4	4	150.810	washer ø6,4
2	150.999	U-Scheiben ø16,5 x ø8,5 x 3mm	2	150.999	washer ø16,5 x ø8,5 x 3mm
4	150.800	selbstsichernde Mutter M8	4	150.800	self lock nut M8
4	270.105	Kunststoffkappen M6	4	270.105	plastic cap M6

Dieser Tankschutzbügel kann nur in Verbindung mit dem Motorschutzbügel 5013530 montiert werden.
This Tank guard can only be fitted in connection with the engine guard 5013530.



050514/280117

Tankschutzbügel/ Tank guard

SUZUKI V-Strom 1000 ABS / XT

ab Baujahr 2014 / from date of manufacture 2014

Artikel Nr.: / Item-no.:

5023530 00 01 schwarz/black



DE WICHTIG
GB IMPORTANT

Beachten Sie die in Ihrem Land geltenden Zulassungsbestimmungen. Für den Bereich der BRD gilt: Ein Eintrag in die Fahrzeugpapiere ist nicht erforderlich.

Die Voraussetzung für die Montage ist natürlich eine gewisse technische Erfahrung. Wenn Sie sich nicht sicher sind, wie man eine bestimmte Arbeit ausführt, sollten Sie diese Ihrer Fachwerkstatt überlassen. Ziehen sie alle zugänglichen Schrauben zuerst nur locker an. Nachdem alles montiert ist, werden die Schrauben dann auf das entsprechende Anzugsmoment festgezogen. Dadurch wird sichergestellt, dass das Produkt spannungsfrei angebaut ist. Anzugsmomente beachten! Nach der Montage alle Verschraubungen auf festen Sitz kontrollieren! Schraubensicherungsmittel Loctite 243 mittelfest verwenden.

Of course, the assembly requires a certain technical experience. If you are not sure how to execute a determined action, you should ask your local distributor to do it. First, tighten all screws only loosely. After mounting all parts, the screws should be tightened to the torque specified. This guarantees, that the product is mounted without tension. Observe the tightening torques of the manufacturer! Control all screw connections after the assembling for tightness! Use Loctite 243 medium-duty to secure all screws.

DE BENÖTIGTE WERKZEUGE
GB TOOLS REQUIRED

Inbusschlüssel 6 - Schraubenschlüssel 10/12/13
Allen key 6 - Wrench 10/12/13

DE MONTAGEANLEITUNG
GB MOUNTING INSTRUCTIONS

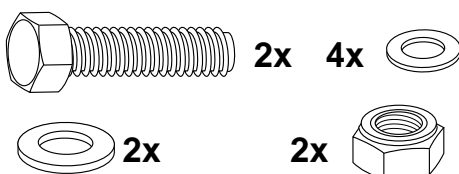
Montage des Halteadapters vorne oben: **1**

Die zwei Original-Schrauben des Cockpithalters durch die Sechskantschrauben M8x45 mit U-Scheibe $\varnothing 8,4$ ersetzen.

Zwischen Rahmen und Adapter je eine U-Scheibe $\varnothing 16,5 \times \varnothing 8,5 \times 3\text{mm}$ fügen. An dem überstehenden Gewinde den Adapter mit den selbstsichernden Muttern M8 sowie U-Scheiben $\varnothing 8,4$ verschrauben.

Fastening of the adapters front top:

Change the two original screws of the cockpit holder with hexagon screws M8x45 with washers $\varnothing 8,4$. Add washer $\varnothing 16,5 \times \varnothing 8,5 \times 3\text{mm}$ between adapter and frame. Fix the adapter with washers $\varnothing 8,4$ and self lock nuts at the threads of the hexagon screws.



Tankschutzbügel/ Tank guard

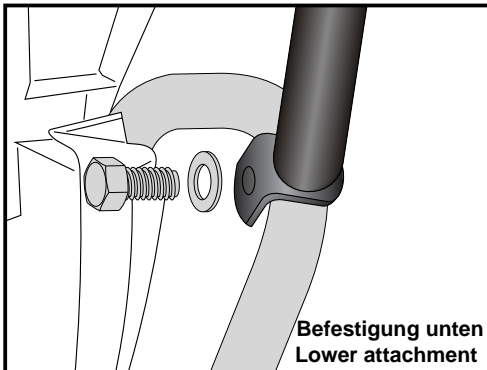
SUZUKI V-Strom 1000 ABS / XT
ab Baujahr 2014 / from date of manufacture 2014

Artikel Nr.: / Item-no.:

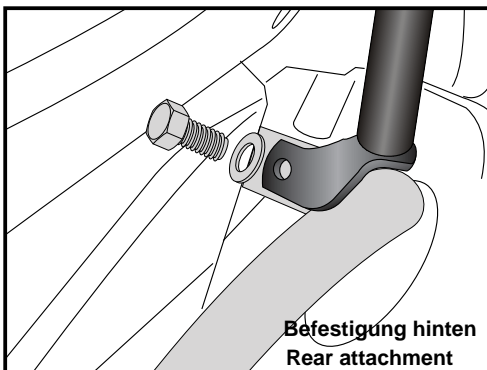
5023530 00 01 schwarz/black



DE MONTAGEANLEITUNG GB MOUNTING INSTRUCTIONS



Befestigung unten
Lower attachment



Befestigung hinten
Rear attachment

2

Montage der Tankschutzbügel links und rechts:

Diese werden an den freien Gewinden an den Innenseiten der Motorschutzbügel mit den Sechskantschrauben M6x16 sowie U-Scheiben $\varnothing 6,4$ verschraubt.

Zuerst die rechte Seite danach die linke Seite.

Schrauben noch nicht ganz festziehen.

Später mit den Kunststoffkappen abdecken.

Die Tankschutzbügel am besten an den demontierten Motorschutzbügeln befestigen und dann komplett montieren.

Fastening of the tank guard left + right:

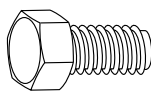
at the free threads inside the engine guard tubes with hexagon bolts M6x16 with washers $\varnothing 6,4$.

Start with the right side.

Do not fully tighten yet.

Later, cover with plastic caps.

It is easier, to fix the Tank guards first to the disassembled engine guards, and then install completely.

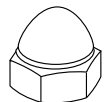


4x

4x



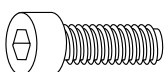
4x



Montage des Tankschutzbügel vorne:
unterhalb des Kotflügels zusammenstecken und mit den Inbusschrauben M8x20 sowie U-Scheiben $\varnothing 8,4$ sowie selbstsichernden Muttern M8 an dem zuvor montierten Halteadapter verschrauben. (In Fahrtrichtung davor)
Alle Teile ausrichten und festziehen.

Fastening of the Tank guard front:

stuck together beneath the fender and fix it to front of the adapter with allen screws M8x20, washers $\varnothing 8,4$ and self lock nuts M8. Now screw on all nuts and bolts to the torque specific.



2x

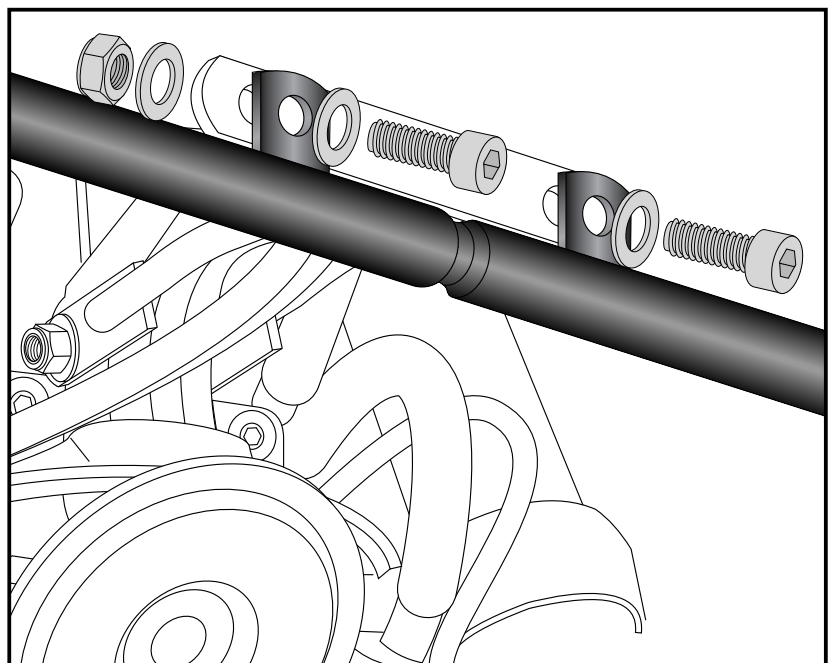


4x

2x



4



Tankschutzbügel/ Tank guard

SUZUKI V-Strom 1000 ABS / XT

ab Baujahr 2014 / from date of manufacture 2014

Artikel Nr.: / Item-no.:

5023530 00 01 schwarz/black



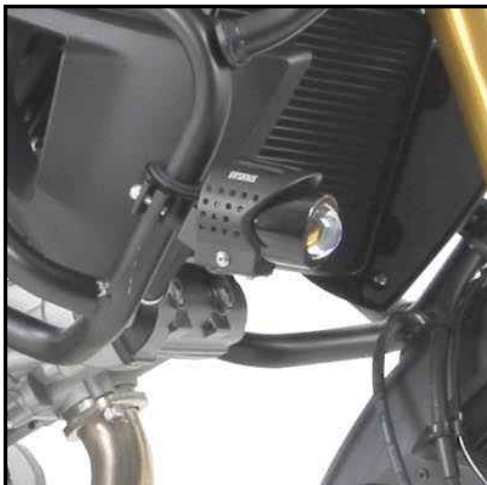
DE MONTAGEANLEITUNG
GB MOUNTING INSTRUCTIONS



DE ACHTUNG
GB CAUTION

Nach der Montage alle Verschraubungen auf festen Sitz kontrollieren ! Abgebaute Teile wieder montieren. Bitte beachten Sie unsere beigefügten Serviceinformationen.

Control all screw connections after the assembling for tightness! Reassemble the dismantled parts. Please notice our enclosed service information.



Empfehlenswertes Zubehör:

Ion Blue Footer (Artikel-Nr. 730105).

Recommended Accessories:

Ion Blue Footer (Item-no. 730105).

Als weiteres Zubehör lieferbar / Also available:

Lock it Kofferträger / Lock it side carrier
C-Bow Halter / C-Bow holder
Motorschutzbügel / Engine guard
Motorschutzplatte / Skid plate
Griffschutz / Handle protection
Lampenschutzgitter / Headlight grilles

Weiteres Zubehör auf unsere Homepage. More accessories: see our homepage.



Hepco & Becker GmbH
An der Steinmauer 6
D-66955 Pirmasens
Germany

Tel.: +49 (0)6331 - 1453 - 100
Fax: +49 (0)6331 - 1453 - 120
eMail: vertrieb@hepco-becker.de
www.hepco-becker.de