

Tankschutzbügel/ Tank guard

BMW R 1250 GS

ab Baujahr 2018
from date of manufact. 2018

Artikel Nr.: / Item-no.:

5026514 00 01 schwarz / black

5026514 00 05 anthrazit/antracite

5026514 00 09 silber/silver

BMW R 1200 GS LC

ab Baujahr 2017
from date of manufact. 2017

Artikel Nr.: / Item-no.:

5026508 00 01 schwarz / black

5026508 00 05 anthrazit/antracite

5026508 00 09 silber/silver



**HEPCO &
BECKER**

DE INHALT
GB CONTENTS

1	700009660	Tankschutzbügel links schwarz / tank guard left black
1	700009661	Tankschutzbügel rechts schwarz / tank guard right black
ODER/OR		
1	700009662	Tankschutzbügel links anthrazit / tank guard left anthracite
1	700009663	Tankschutzbügel rechts anthrazit / tank guard right anthracite
ODER/OR		
1	700009664	Tankschutzbügel links silber / tank guard left silver
1	700009665	Tankschutzbügel rechts silber / tank guard right silver
1	700008053	Halteadapter schwarz / adapter black
1	700009666	Schraubensatz, bestehend aus / screw kit, contains:
	2x	Sechskantschrauben M8x70
	2x	Zylinderschrauben Innensechskant M8x25
	2x	Zylinderschrauben Innensechskant M8x110
	12x	U-Scheiben Ø8,4
	6x	selbstsichernde Muttern M8
	1x	Verbindungsstück Ø25
	2x	hexagon bolt M8x70
	2x	allen screws M8x25
	2x	allen screws M8x110
	12x	washer Ø8,4
	6x	self lock nut M8
	1x	Connector Ø25



100417/260417/110517

Tankschutzbügel/ Tank guard

BMW R 1250 GS

ab Baujahr 2018
from date of manufact. 2018

Artikel Nr.: / Item-no.:

5026514 00 01 schwarz / black

5026514 00 05 anthrazit/antracite

5026514 00 09 silber/silver

BMW R 1200 GS LC

ab Baujahr 2017
from date of manufact. 2017

Artikel Nr.: / Item-no.:

5026508 00 01 schwarz / black

5026508 00 05 anthrazit/antracite

5026508 00 09 silber/silver



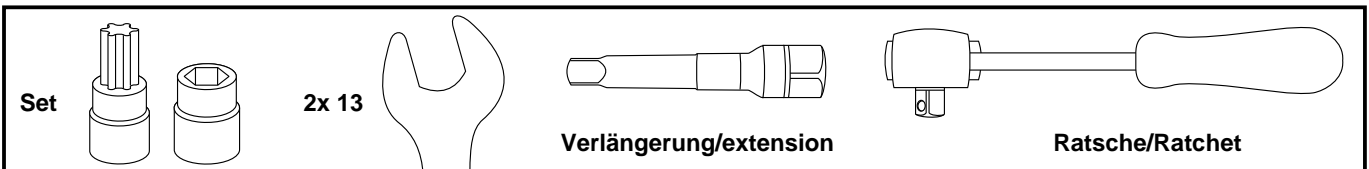
DE WICHTIG
GB IMPORTANT

Beachten Sie die in Ihrem Land geltenden Zulassungsbestimmungen. Für den Bereich der BRD gilt: Ein Eintrag in die Fahrzeugpapiere ist nicht erforderlich.

Die Voraussetzung für die Montage ist natürlich eine gewisse technische Erfahrung. Wenn Sie sich nicht sicher sind, wie man eine bestimmte Arbeit ausführt, sollten Sie diese Ihrer Fachwerkstatt überlassen. Ziehen sie alle zugänglichen Schrauben zuerst nur locker an. Nachdem alles montiert ist, werden die Schrauben dann auf das entsprechende Anzugsmoment festgezogen. Dadurch wird sichergestellt, dass das Produkt spannungsfrei angebaut ist. Anzugsmomente beachten! Nach der Montage alle Verschraubungen auf festen Sitz kontrollieren!

Of course, the assembly requires a certain technical experience. If you are not sure how to execute a determined action, you should ask your local distributor to do it. First, tighten all screws only loosely. After mounting all parts, the screws should be tightened to the torque specified. This guarantees, that the product is mounted without tension. Observe the tightening torques of the manufacturer! Control all screw connections after the assembling for tightness!

DE BENÖTIGTE WERKZEUGE
GB TOOLS REQUIRED



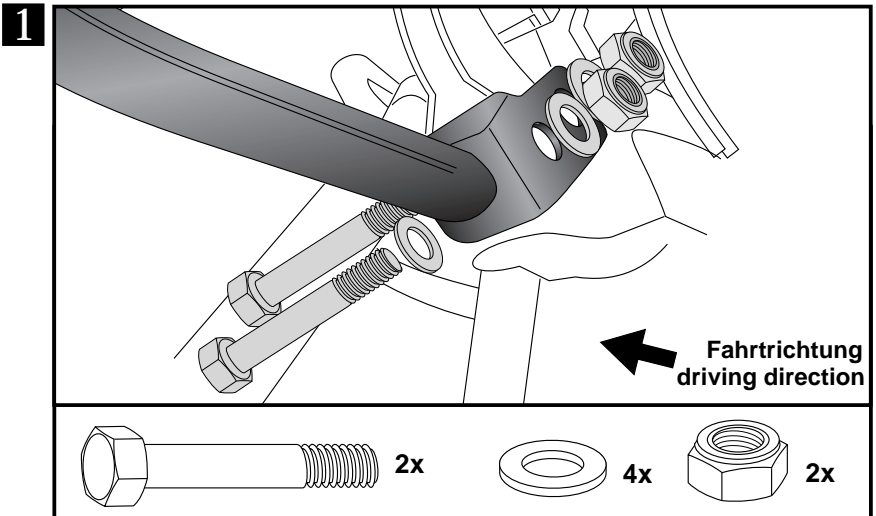
DE VORBEREITUNG
GB PREPARING

Original-Schrauben unter dem Cockpit am Rahmenkopf entfernen, diese entfallen.
Dismantle original screws under the cockpit at the frame head, screws are obsolete.

DE MONTAGEANLEITUNG
GB MOUNTING INSTRUCTIONS

Befestigung des Halteadapters oben:
Am Rahmenkopf an den nun freien Bohrungen.
Den Halter mit den Sechskantschrauben M8 x 70 sowie U-Scheiben Ø8,4 verschrauben. Sichern mit U-Scheiben Ø8,4 und selbstsichernden Muttern M8.

Fastening of the adapter front:
at the frame head at the now free borings.
Use hexagon bolts M8 x 70 with washers Ø8,4.
Secure with washers Ø8,4 and self lock nuts M8.



Tankschutzbügel/ Tank guard

BMW R 1250 GS
ab Baujahr 2018
from date of manufact. 2018

Artikel Nr.: / Item-no.:

5026514 00 01 schwarz / black

5026514 00 05 anthrazit/anthracite

5026514 00 09 silber/silver

BMW R 1200 GS LC
ab Baujahr 2017
from date of manufact. 2017

Artikel Nr.: / Item-no.:

5026508 00 01 schwarz / black

5026508 00 05 anthrazit/anthracite

5026508 00 09 silber/silver



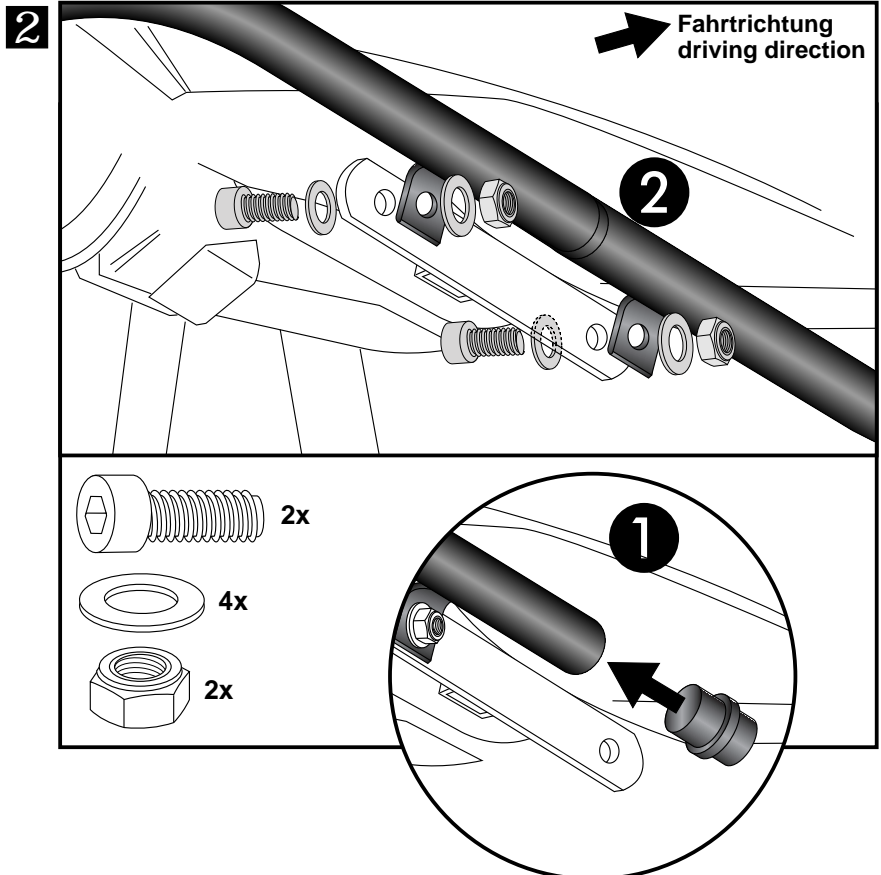
DE MONTAGEANLEITUNG
GB MOUNTING INSTRUCTIONS

2 Befestigung der Tankschutzbügel vorne:

Das Verbindungsstück Ø25 in eines der Rohrenden einstecken, die Bügel zusammenstecken und an dem zuvor montierten Halteadapter mit den Zylinderschrauben M8x25 sowie U-Scheiben Ø8,4 und selbstsichernden Muttern M8 in Fahrtrichtung davor montieren.

Fastening of the tank guards front:

on the adapter, mounted in step 1. Stick the connector Ø25 in one of the two tube ends, connect the two parts of the tank guard and fix it with allen screws M8x25, washers Ø8,4 and self lock nuts M8.

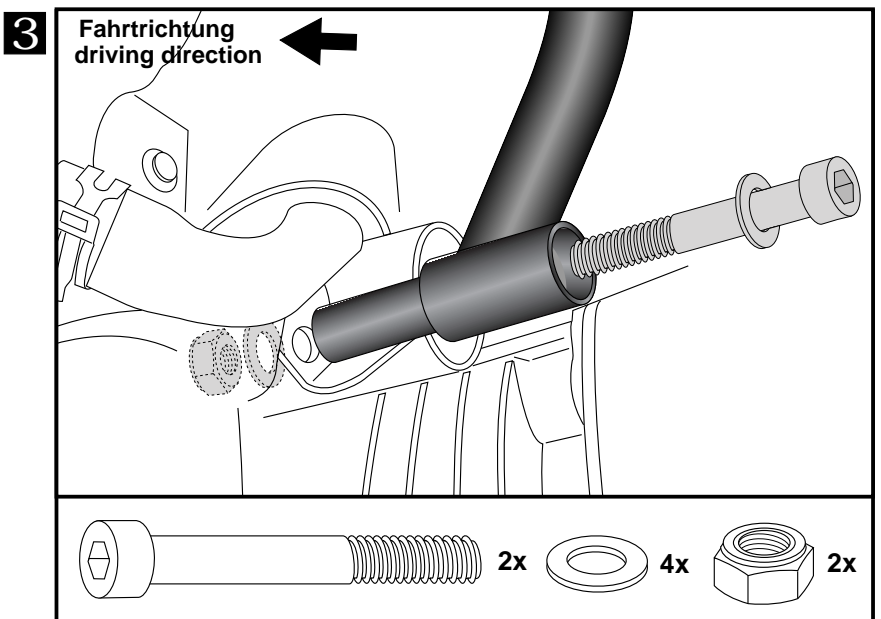


3 Befestigung unten links und rechts:

An der Rahmenlasche an der unteren Bohrung mit der Zylinderschraube M8x110 sowie U-Scheiben Ø8,4 und selbstsichernder Mutter M8.

Fastening left and right:

at the frame flap to the lower boring with allen screw M8x110 with washers Ø8,4 and self lock nut M8.



Tankschutzbügel/ Tank guard

BMW R 1250 GS

ab Baujahr 2018
from date of manufact. 2018

Artikel Nr.: / Item-no.:

5026514 00 01 schwarz / black

5026514 00 05 anthrazit/antracite

5026514 00 09 silber/silver

BMW R 1200 GS LC

ab Baujahr 2017
from date of manufact. 2017

Artikel Nr.: / Item-no.:

5026508 00 01 schwarz / black

5026508 00 05 anthrazit/antracite

5026508 00 09 silber/silver



**HEPCO &
BECKER**



DE ACHTUNG
GB CAUTION

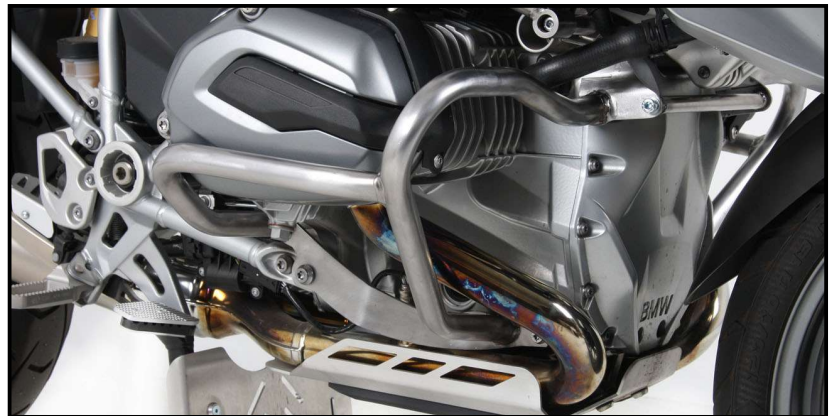
Nach der Montage alle Verschraubungen auf festen Sitz kontrollieren ! Abgebaute Teile wieder montieren. Bitte beachten Sie unsere beigefügten Serviceinformationen.

Control all screw connections after the assembling for tightness! Reassemble the dismantled parts. Please notice our enclosed service information.

Als ergänzendes Zubehör bieten wir auch einen Motorschutzbügel Art.Nr.: 501668/6514 00 xx an. Dieser Tankschutzbügel ist auch mit dem Original BMW Motorschutzbügel kombinierbar !

As an another accessory for the BMW we offer the engine guard 501668/6514 00 xx

This Tank guard can be combined with the original BMW engine guard !



Als weiteres Zubehör lieferbar / Also available:

Xplorer Cutout Set - Edelstahl-Kofferträger inkl. Satz Xplorer Cutout Koffer
Xplorer Cutout Set - Stainless Steel side carrier incl. Xplorer Cutout case set

Kofferträger (Lock it System, abnehmbar)/Side carrier (Lock it System, removable)
Easy-/Alurack

Motorschutzbügel /Engine guard

Motorschutzplatte/Skid plate

C-Bow Halter für Softtaschen/C-Bow Holder for softbags

Lampenschutzgitter/Headlight grilles

Weiteres Zubehör auf unsere Homepage. More accessories: see our homepage.

Auch in weiteren Ausführungen/Farben erhältlich. Also available in other finishes / colors.



Hepco & Becker GmbH
An der Steinmauer 6
D-66955 Pirmasens
Germany

Tel.: +49 (0)6331 - 1453 - 100
Fax: +49 (0)6331 - 1453 - 120
eMail: vertrieb@hepco-becker.de
www.hepco-becker.de