

Tankschutzbügel/ Tank guard

BMW R 1200 GS LC

Baujahr 2013-2016 / date of manufacture 2013-2016

Artikel Nr.: / Item-no.:

502665 00 05 anthrazit/anthracite

502665 00 09 silber/silver

502668 00 01 schwarz / black

502668 00 05 anthrazit/anthracite

502668 00 09 silber/silver



DE MONTAGEANLEITUNG
GB MOUNTING INSTRUCTIONS



DE WICHTIG
GB IMPORTANT

Beachten Sie die in Ihrem Land geltenden Zulassungsbestimmungen. Für den Bereich der BRD gilt: Ein Eintrag in die Fahrzeugpapiere ist nicht erforderlich.

Die Voraussetzung für die Montage ist natürlich eine gewisse technische Erfahrung. Wenn Sie sich nicht sicher sind, wie man eine bestimmte Arbeit ausführt, sollten Sie diese Ihrer Fachwerkstatt überlassen. Ziehen sie alle zugänglichen Schrauben zuerst nur locker an. Nachdem alles montiert ist, werden die Schrauben dann auf das entsprechende Anzugsmoment festgezogen. Dadurch wird sichergestellt, dass das Produkt spannungsfrei angebaut ist. Anzugsmomente beachten! Nach der Montage alle Verschraubungen auf festen Sitz kontrollieren! Schraubensicherungsmittel Loctite 243 mittelfest verwenden.

Of course, the assembly requires a certain technical experience. If you are not sure how to execute a determined action, you should ask your local distributor to do it. First, tighten all screws only loosely. After mounting all parts, the screws should be tightened to the torque specified. This guarantees, that the product is mounted without tension. Observe the tightening torques of the manufacturer! Control all screw connections after the assembling for tightness! Use Loctite 243 medium-duty to secure all screws.

Tankschutzbügel/ Tank guard

BMW R 1200 GS LC

Baujahr 2013-2016 / date of manufacture 2013-2016

Artikel Nr.: / Item-no.:

502665 00 05 / 502665 00 09 / 502668 00 01

502668 00 05 / 502668 00 09 /



DE INHALT
GB CONTENTS

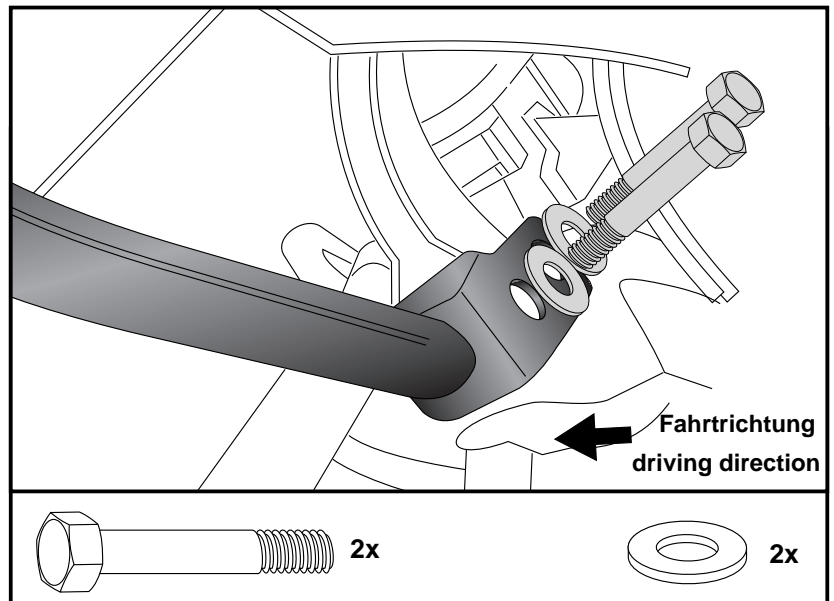
1	700009195	Tankschutzbügel links schwarz / tank guard left black
1	700009196	Tankschutzbügel rechts schwarz / tank guard right black
ODER/OR		
1	700009198	Tankschutzbügel links anthrazit / tank guard left anthracite
1	700009199	Tankschutzbügel rechts anthrazit / tank guard right anthracite
ODER/OR		
1	700009200	Tankschutzbügel links silber / tank guard left silver
1	700009201	Tankschutzbügel rechts silber / tank guard right silver
1	700008053	Halteadapter / adapter
1	700009197	Schraubensatz, bestehend aus / screw kit, contains:
	2x	Sechskantschrauben M6x65
	2x	Sechskantschrauben M8x65
	2x	Inbusschrauben M8x25
	2x	Inbusschrauben M8x110
	10x	U-Scheiben Ø8,4
	2x	Karoseriescheiben Ø6,4 x Ø18 mm
	6x	selbstsichernde Muttern M8
	2x	VA-Distanzen Ø16xØ10x4mm
	1x	Verbindungsstück Ø25
	2x	hexagon bolt M6x65
	2x	hexagon bolt M8x65
	2x	allen screw M8x25
	2x	allen screw M8x110
	10x	washer Ø8,4
	2x	body washer Ø6,4 x Ø18 mm
	6x	self lock nut M8
	2x	VA-spacer Ø16xØ10x4mm
	1x	Connector Ø25

DE MONTAGEANLEITUNG - Modell bis 2013
GB MOUNTING INSTRUCTIONS - Modell up to 2013

Modell ab 2014 - siehe nächste Seite
Modell from 2014 - see next page

Befestigung des Halteadapters oben:
Am Rahmenkopf unter dem Frontkotflügel zusammen mit der Cockpitbefestigung. Den Halter mit den Sechskantschrauben M6 x 65 sowie Karoseriescheiben Ø6,4 x Ø18 mm verschrauben. Original-Schrauben entfallen.

Fastening of the adapter front:
at the frame head together with the cockpit mounting under the front fender. Use hexagon bolts M6 x 65 with body washers Ø6,4 x Ø18 mm. Original screws are obsolete.



Tankschutzbügel/ Tank guard

BMW R 1200 GS LC

Baujahr 2013-2016 / date of manufacture 2013-2016

Artikel Nr.: / Item-no.:

502665 00 05 / 502665 00 09 / 502668 00 01

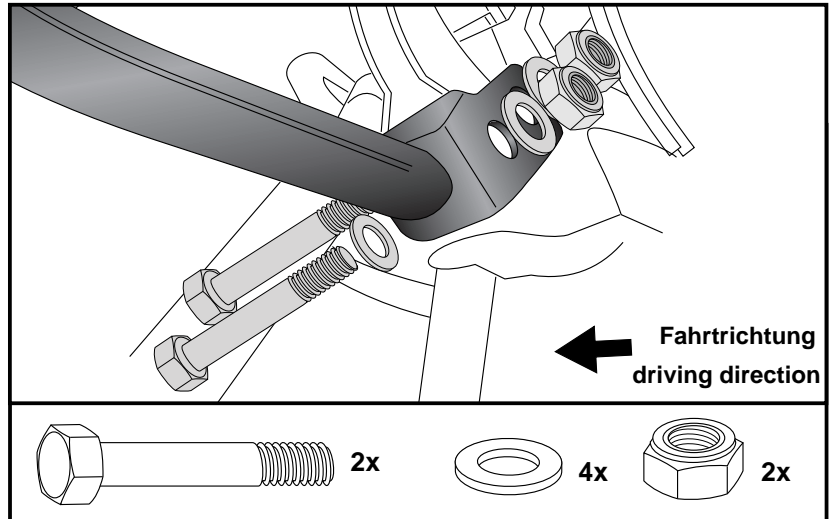
502668 00 05 / 502668 00 09 /



DE MONTAGEANLEITUNG - Modell ab 2014
GB MOUNTING INSTRUCTIONS - Modell from 2014

Befestigung des Halteadapters oben:
Am Rahmenkopf unter dem Frontkotflügel zusammen mit der Cockpitbefestigung. Den Halter mit den Sechskantschrauben M8 x 65 sowie U-Scheiben Ø8,4 verschrauben. Sichern mit U-Scheiben Ø8,4 und selbstsichernden Muttern M8. Original-Schrauben entfallen.

Fastening of the adapter front:
at the frame head together with the cockpit mounting under the front fender. Use hexagon bolts M8 x 65 with washers Ø8,4. Secure with washers Ø8,4 and self lock nuts M8. Original screws are obsolete.

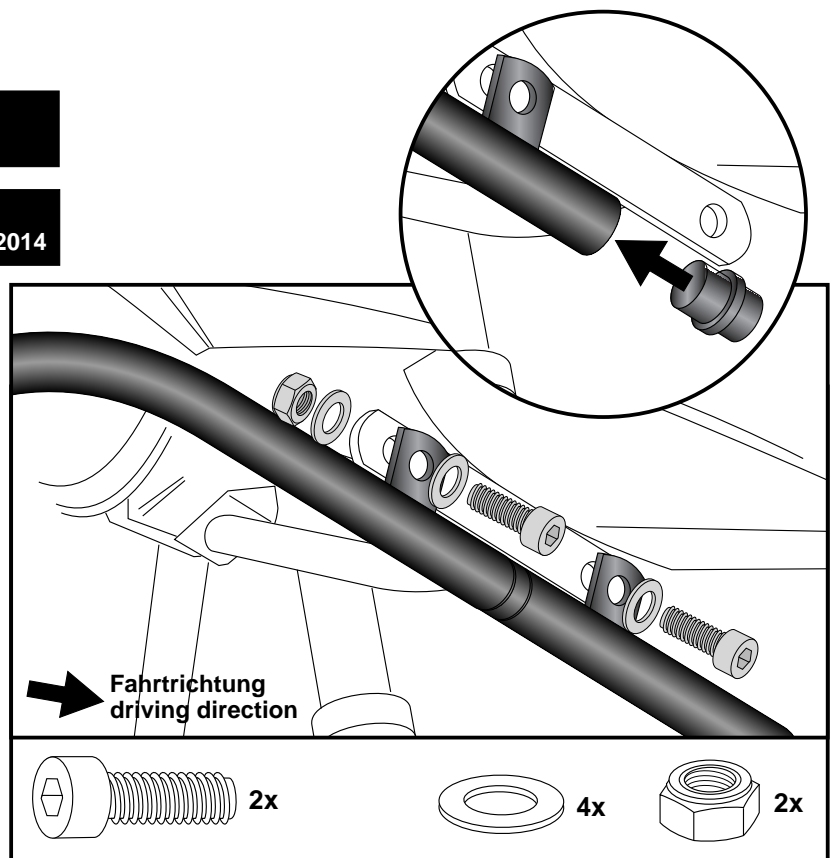


DE MONTAGEANLEITUNG - Modell 2013
GB MOUNTING INSTRUCTIONS - Modell 2013

DE MONTAGEANLEITUNG - Modell ab 2014
GB MOUNTING INSTRUCTIONS - Modell from 2014

Befestigung des Tankschutzbügels vorne:
Das Verbindungsstück Ø25 in eines der Rohrenden einstecken, die Bügel zusammenstecken und an dem zuvor montierten Halteadapter mit den Zylinderkopfschrauben M8x25 sowie U-Scheiben Ø8,4 und selbstsichernden Muttern M8 in Fahrtrichtung davor montieren.

Fastening of the tank guard front:
at the adapter, mounted in step 1. Stick the connector Ø25 in one of the two tube ends, connect the two parts of the tank guard and fix it with allen screws M8x25, washers Ø8,4 and self lock nuts M8.



Tankschutzbügel/ Tank guard

BMW R 1200 GS LC

Baujahr 2013-2016 / date of manufacture 2013-2016

Artikel Nr.: / Item-no.:

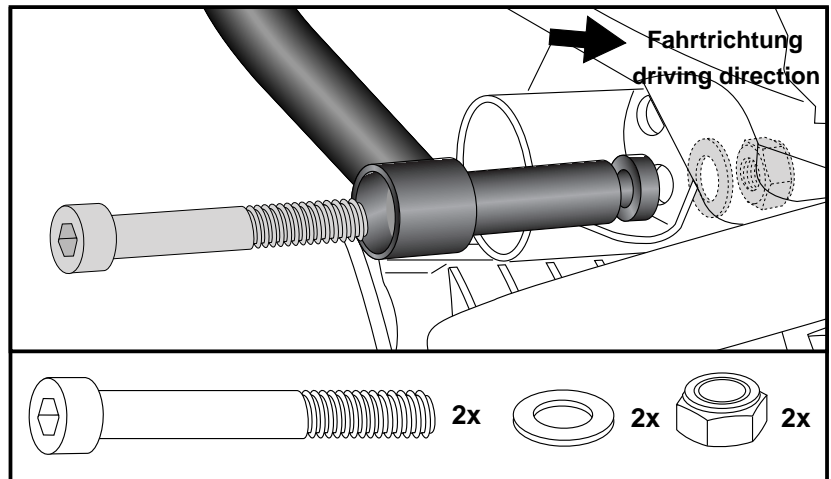
502665 00 05 / 502665 00 09 / 502668 00 01

502668 00 05 / 502668 00 09 /



Befestigung unten links und rechts:
Am Haupttrahmen an der unteren Bohrung mit der Inbusschraube M8x110 sowie U-Scheibe Ø8,4 und selbstsichernder Mutter M8.
Zwischen Tankschutzbügel und Rahmen die Distanz Ø16xØ10x4mm fügen.

Fastening left and right:
at the main frame to the lower boring with allen screw M8x110 with washer Ø8,4 and self lock nut M8.
Add steel spacer Ø16xØ10x4mm between frame and tank guard.



! **DE ACHTUNG** **GB CAUTION**

Nach der Montage alle Verschraubungen auf festen Sitz kontrollieren ! Abgebaute Teile wieder montieren. Bitte beachten Sie unsere beigefügten Serviceinformationen.
Control all screw connections after the assembling for tightness! Reassemble the dismantled parts. Please notice our enclosed service information.

Als ergänzendes Zubehör bieten wir auch einen Motorschutzbügel Art.Nr.: 501668 00 xx an.
Dieser Tankschutzbügel ist auch mit dem Original BMW Motorschutzbügel kombinierbar !

As an another accessory for the BMW we offer the engine guard 501668 00 xx
This Tank guard can be combined with the original BMW engine guard !



Als weiteres Zubehör lieferbar / Also available:

Kofferträger (Lock it System, abnehmbar)	Art.-Nr.: 650665 00 05	Angegeben sind die Artikelnummern für Farbe anthrazit 05
Alurack	Art.-Nr.: 650665 01 05	
Motorschutzplatte	Art.-Nr.: 810665	Auch in silber (09)/schwarz (01)
C-Bow Halter für Softtaschen	Art.-Nr.: 630665	
Side carrier (Lock it System, removable)	Item-no.: 650665 00 05	Item-no. for the colour anthracite 05
Alurack	Item-no.: 650665 01 05	
Skid plate	Item-no.: 810665	Also available in silver (09) / black (01)
C-Bow Holder for softbags	Item-no.: 630665	

Weiteres Zubehör auf unsere Homepage. More accessories: see our homepage.



Hepco & Becker GmbH
An der Steinmauer 6
D-66955 Pirmasens
Germany

Tel.: +49 (0)6331 - 1453 - 100
Fax: +49 (0)6331 - 1453 - 120
eMail: vertrieb@hepco-becker.de
www.hepco-becker.de