

# Motorschutzbügel BMW K 1200 / 1300 R

Artikel-Nr.:  
502923 00 01 schwarz

Seitenkoffer  
Topcases  
Gepäckträger  
Lock it System  
Softbags  
Aluminiumkoffer  
Lederkoffer  
Schutzbügel  
Hauptständer  
Chopper-Parts  
Quad-Parts  
Accessoires



## Montage

Stück	Bestellnr.	Bezeichnung
1	705.504HB	Motorschutzbügel links
1	705.505HB	Motorschutzbügel rechts
1	705.506HB	Querstrebe
1	151.026	Aludistanz $\varnothing 18 \times \varnothing 11 \times 30$
1	151.027	Aludistanz $\varnothing 18 \times \varnothing 11 \times 35$
2	151.028	Aludistanz $\varnothing 18 \times \varnothing 11 \times 25$
4	150.873	Inbusschrauben M 10 x 70
4	150.811	U-Scheiben $\varnothing 10,5$
2	150.891	Linsenkopfschrauben M 8 x 25
2	150.951	Karosseriescheiben $\varnothing 24 \times \varnothing 8,4 \times 2$



**Nach der Montage alle Verschraubungen auf festen Sitz kontrollieren!  
Bitte beachten Sie unsere beigefügten Serviceinformationen.**

Weiteres Zubehör -als Ergänzung montierbar  
Gepäckbrücke Art.-Nr. 650.641 01 01 in schwarz  
Kofferträger Art.-Nr. 650.641 00 01 in schwarz



**Hepco & Becker GmbH**  
An der Steinmauer 6  
**D-66955 Pirmasens**

**Tel.: 06331 - 1453 - 100**  
**Fax: 06331 - 1453 - 120**  
**eMail: [vertrieb@hepco-becker.de](mailto:vertrieb@hepco-becker.de)**  
**[www.hepco-becker.de](http://www.hepco-becker.de)**

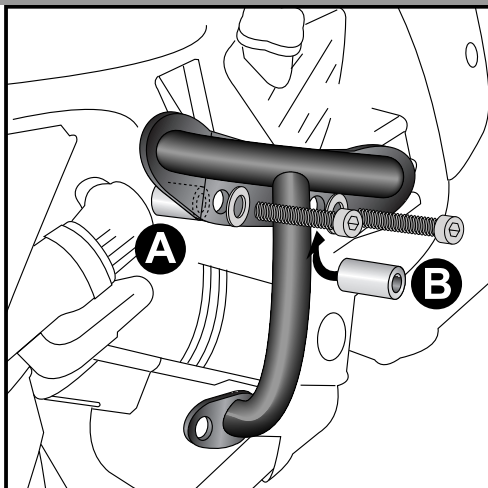
Motorschutzbügel  
BMW K 1200 / 1300 R

Artikel-Nr.:  
502923 00 01 schwarz

Seitenkoffer  
Topcases  
Gepäckträger  
Lock it System  
Softbags  
Aluminiumkoffer  
Lederkoffer  
Schutzbügel  
Hauptständer  
Chopper-Parts  
Quad-Parts  
Accessoires



Montage



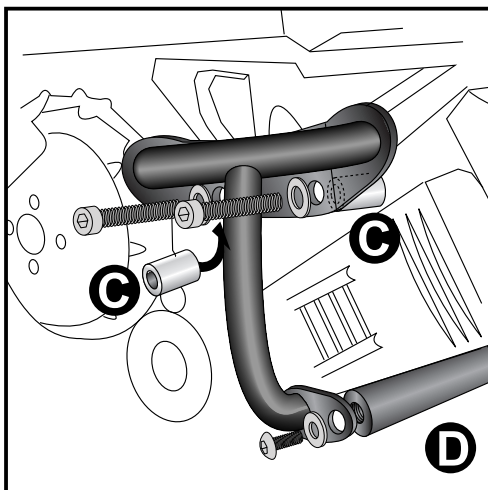
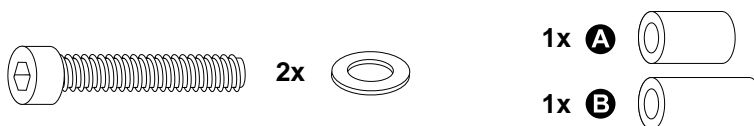
1

Vorbereitende Arbeiten:

Original-Sturzpads vom Rahmen demontieren; sie entfallen.

Befestigung links:

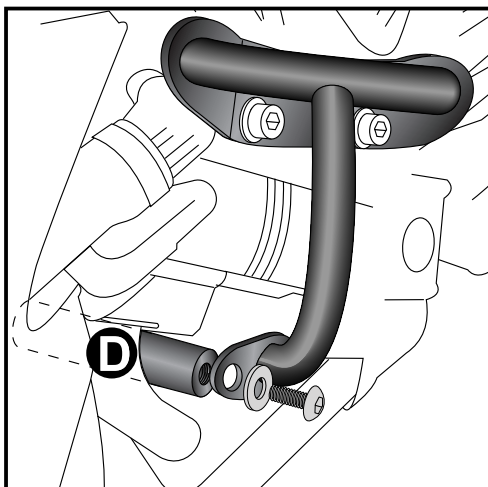
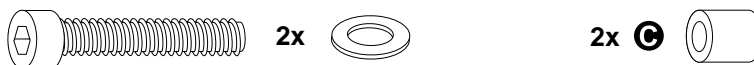
An den beiden Motorverschraubungen mit den Inbusschrauben M 10 x 70 nebst U-Scheiben  $\varnothing 10,5$  unter Zwischenfügen der Aludistanzen vorn **A**  $\varnothing 18 \times \varnothing 11 \times 30$ , hinten **B**  $\varnothing 18 \times \varnothing 11 \times 35$ .



2

Befestigung rechts:

An den beiden Motorverschraubungen mit den Inbusschrauben M 10 x 70 nebst U-Scheiben  $\varnothing 10,5$  unter Zwischfügen der Aludistanzen **C**  $\varnothing 18 \times \varnothing 11 \times 25$ .



3

Befestigung der Querstrebe **D** :

Diese verläuft zwischen Auspuffkrümmer und Motor. Die Befestigung erfolgt links + rechts an den Laschen der Motorschutzbügel mit den Linsenkopfschrauben M 8 x 25 nebst Karoseriescheiben  $\varnothing 24 \times \varnothing 8,4 \times 2$ .



## Engine guard BMW K 1200 / 1300 R

Item-No.  
502923 00 01 black

Side cases  
Top cases  
luggage frames  
Lock it system  
Softbags  
Aluminium luggage  
Leather luggage  
Protection bars  
Center stands  
Chopper parts  
Quad parts  
Accessories



### Assembling instructions

The kit includes the following parts:

Quant	item no.	description
1	705.504HB	engine guard left side
1	705.505HB	engine guard right side
1	705.506HB	transverse bow
1	151.026	distance bushing ø18 x ø11 x 30
1	151.027	distance bushing ø18 x ø11 x 35
2	151.028	distance bushing ø18 x ø11 x 25
4	150.873	allen screw M 10 x 70
4	150.811	washerø10,5
2	150.891	fillister headscrew M 8 x 25
2	150.951	body washer ø24 x ø8,4 x 2



**Control all screw connections after the assembling for tightness!**

**Please notice our enclosed service information.**

**All screws, bolts and nuts should be checked after driving the first 50 km to ensure that all are tightened to the proper torque.**

**Medium strength liquid thread-locker (i.e., „Locktite“) should be used to secure all screws, bolts, and nuts.**

Also available:

Side carrier           650.641 00 01 black

Rear rack             650.641 01 01 black



**Hepco & Becker GmbH**  
**An der Steinmauer 6**  
**D-66955 Pirmasens**  
**Germany**

**Tel.: +49 6331 - 1453 - 100**  
**Fax: +49 6331 - 1453 - 120**  
**eMail: [vertrieb@hepco-becker.de](mailto:vertrieb@hepco-becker.de)**  
**[www.hepco-becker.de](http://www.hepco-becker.de)**

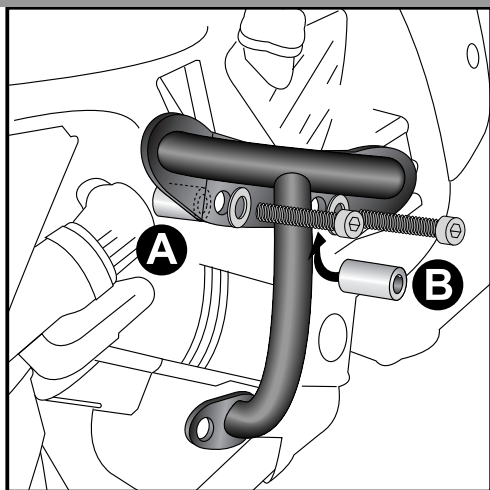
Engine guard  
BMW K 1200 / 1300 R

Item-No.  
502923 00 01 black

- Side cases
- Top cases
- luggage frames
- Lock it system
- Softbags
- Aluminium luggage
- Leather luggage
- Protection bars
- Center stands
- Chopper parts
- Quad parts
- Accessories



Assembling instructions



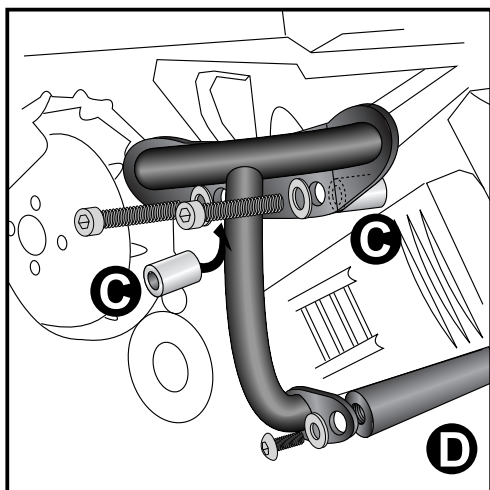
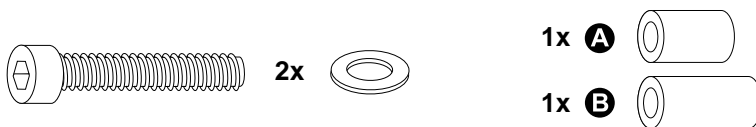
1

Preparing:

Unmount original-crash-protectors, they are not needed any more.

Fastening of crash bar left:

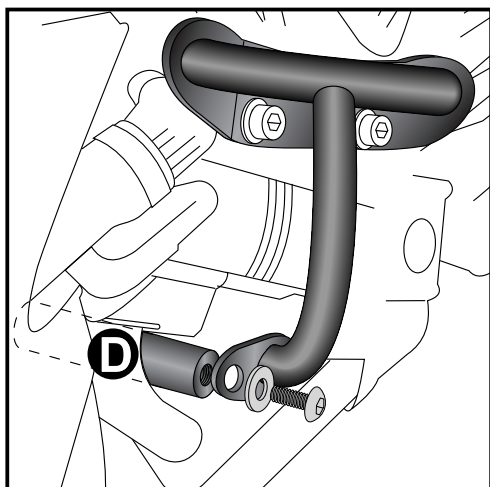
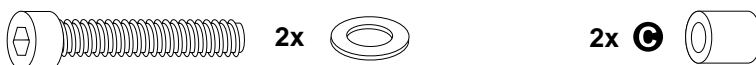
At the engine bolting with allen screw M 10 x 70 and washer  $\varnothing 10,5$ .  
Sandwich spacer front: **A**  $\varnothing 18 \times \varnothing 11 \times 30$ , back: **B**  $\varnothing 18 \times \varnothing 11 \times 35$ .



2

Fastening of crash bar right:

At the engine bolting with allen screw M 10 x 70 and washer  $\varnothing 10,5$ .  
Sandwich spacer front: **C**  $\varnothing 18 \times \varnothing 11 \times 25$ .



3

Fastening of the transverse bow **D** :

The position of the transverse bow is between exhaust muffler and engine.

For fixing use filister head screw M 8 x 25 and body washer  $\varnothing 24 \times \varnothing 8,4 \times 2$ .

