

Heckschutzbügel

HONDA CB 650 F

Artikel-Nr.:
504.983 00 01 schwarz

Seitenkoffer
Topcases
Gepäckträger
Lock it System
Softbags
Aluminiumkoffer
Lederkoffer
Schutzbügel
Hauptständer
Chopper-Parts
Quad-Parts
Accessoires



Montage

Der Bausatz umfaßt die folgenden Teile:

St.	Bestellnr.	Bezeichnung
1	700008704	Heckschutzbügel
4	150.783	Inbusschraube M 8 x 25
2	150.952	Inbusschrauben M10 x 60 x 1,25
4	150.810	U-Scheibe ø8,4
2	150.811	U-Scheibe ø10,5

Montagehinweis:

Die Voraussetzung für die Montage ist natürlich eine gewisse technische Erfahrung. Wenn Sie sich nicht sicher sind, wie man eine bestimmte Arbeit ausführt, sollten Sie diese Ihrer Fachwerkstatt überlassen.

Ziehen sie alle zugänglichen Schrauben zuerst nur locker an. Nachdem alles montiert ist, werden die Schrauben dann auf das entsprechende Anzugsmoment festgezogen. Dadurch wird sichergestellt, dass das Produkt spannungsfrei angebaut ist.



Anzugsmomente des Motorradherstellers beachten!
Nach der Montage alle Verschraubungen auf festen Sitz kontrollieren!
Bitte beachten Sie unsere beigefügten Serviceinformationen.

Als weiteres Zubehör lieferbar:
Frontschutzbügel für Fahrschulen
Motorschutzbügel

Art.-Nr.: 503.983
Art.-Nr.: 501.983



Hepco & Becker GmbH
An der Steinmauer 6

D-66955 Pirmasens

Tel.: 06331 - 1453 - 100
Fax: 06331 - 1453 - 120
eMail: vertrieb@hepco-becker.de
www.hepco-becker.de

Heckschutzbügel

HONDA CB 650 F

Artikel-Nr.:
504.983 00 01 schwarz

- Seitenkoffer
- Topcases
- Gepäckträger
- Lock it System
- Softbags
- Aluminiumkoffer
- Lederkoffer
- Schutzbügel
- Hauptständer
- Chopper-Parts
- Quad-Parts
- Accessoires



Montage

Vorbereitende Arbeiten:

Soziusfußrasten am Rahmenheck demontieren. Originalschrauben entfallen. Die beiden Originalschrauben links und rechts unterhalb des Hecks demontieren - diese entfallen.

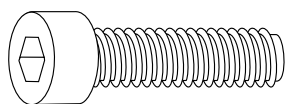
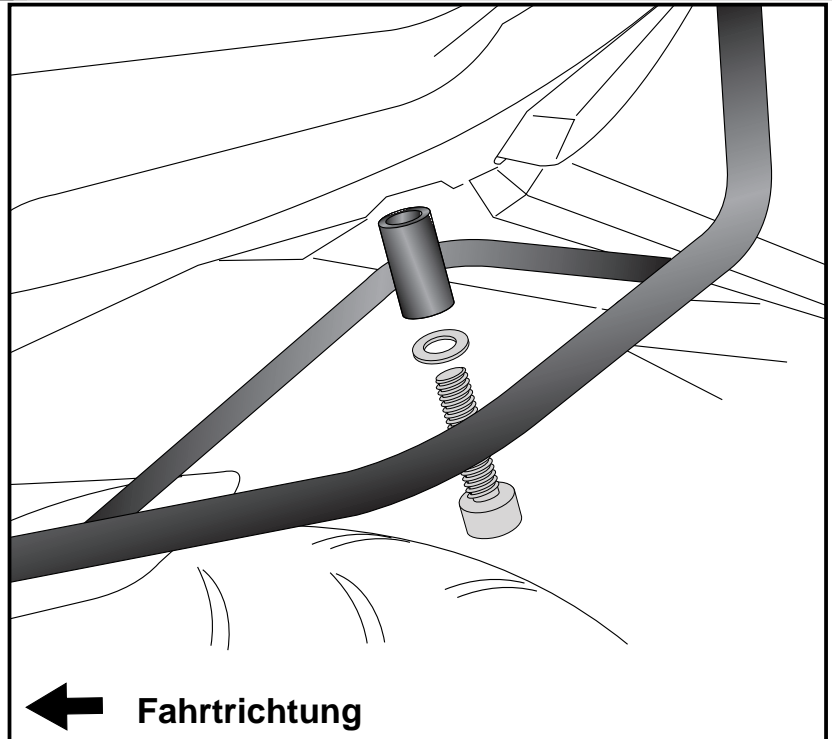
Vorher die Kunststoff - Abdeckblenden demontieren.

Montage des Heckschutzbügels hinten:

Die hintere Verschraubung erfolgt mit den Inbusschrauben

M10 x 60 x 1,25 und U-Scheiben ø10,5.

1



2x

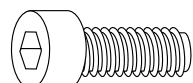
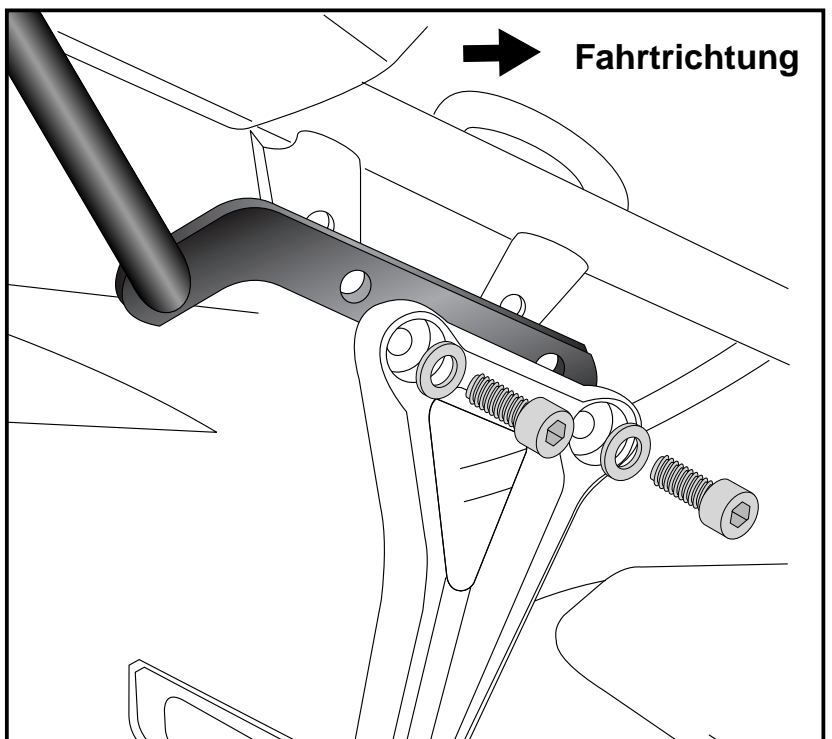


2x

Montage des Heckschutzbügels vorne:

Der Heckschutzbügel wird zusammen mit den Fußrasten am Rahmenheck verschraubt. Hierzu die Inbusschrauben M8 x 25mm und U-Scheiben ø8,4 verwenden.

2



4x

4x



Rear protection bar
for driving schools

HONDA CB 650 F

Item - No.:
504.983 00 01 black

Side cases
Top cases
luggage frames
Lock it system
Softbags
Aluminium luggage
Leather luggage
Protection bars
Center stands
Chopper parts
Accessories



Assembling instructions

The kit includes the following parts:

Quant	item no.	description
1	700008704	rear protection bar
4	150.783	allen screw M 8 x 25
2	150.952	allen screw M10 x 60 x 1,25
4	150.810	washer ø8,4
2	150.811	washer ø10,5

Installation note:

Of course, the assembly requires a certain technical experience. If you are not sure how to execute a determined action, you should ask your local distributor to do it.

First, tighten all screws only loosely. After mounting all parts, the screws should be tightened to the torque specified. This guarantees, that the product is mounted without tension.



**Control all screw connections after the assembling for tightness!
Please notice our enclosed service information.**

Also available:

Front guard

Item.-no.: 503.983

Engine guard

Item.-no.: 501.983



Hepco & Becker GmbH
An der Steinmauer 6
D-66955 Pirmasens
Germany

Tel.: +49 6331 - 1453 - 100
Fax: +49 6331 - 1453 - 120
eMail: vertrieb@hepco-becker.de
www.hepco-becker.de

Rear protection bar for driving schools

HONDA CB 650 F

Item - No.:
504.983 00 01 black

- Side cases
- Top cases
- luggage frames
- Lock it system
- Softbags
- Aluminium luggage
- Leather luggage
- Protection bars
- Center stands
- Chopper parts
- Accessories



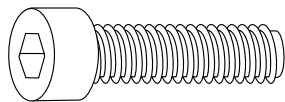
Assembling instructions

Preparing:

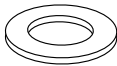
Dismantle pillion seat footrest brackets
Original screws are obsolete.
Dismantle the original screws left + right near fender - screws are obsolete. Dismantle plastic covers before.

Fastening of the rear guard rear left+right:

Fix the rear guard with allen screws M10x60x1,25 with washers $\varnothing 10,5$.

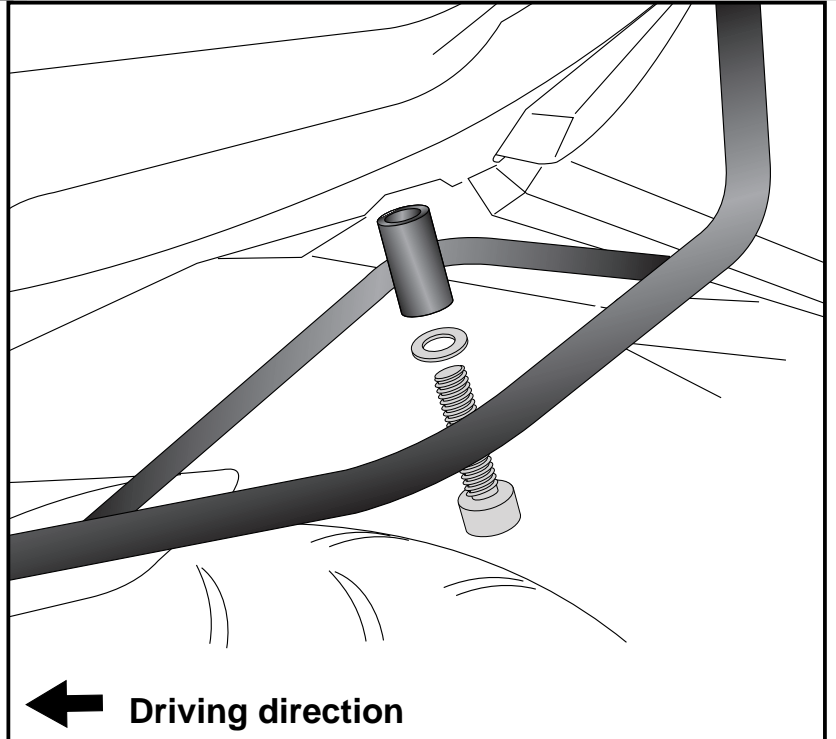


2x



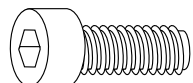
2x

1



Fastening of the rear guard front left+right:

together with the footrest brackets.
Use allen screws M8 x 25 with washers $\varnothing 8,4$.



4x

4x



2

