

Hauptständer / Centre stand

SUZUKI V-Strom 1000 ABS

ab Baujahr 2014 / from date of manufacture 2014

Artikel Nr.: / Item-no.:

5053530 00 01 schwarz/black



DE INHALT
GB CONTENTS

1	700008566	Hauptständer	1	700008566	centre stand
1	700008567	Halteplatte links	1	700008567	adapter left
1	700008568	Halteplatte rechts	1	700008568	adapter right
1	700008569	Halter Anschlaggummi	1	700008569	Holder for rubber stopper
2	700008570	Federsatz Typ 6	2	700008570	spring type 6
1	Schraubensatz:		1	Screw set:	
1	Stahldistanz abgesetzt $\varnothing 25 \times \varnothing 11 \times 11/6$		1	steel spacer $\varnothing 25 \times \varnothing 11 \times 11/6$	
1	Stahldistanz abgesetzt $\varnothing 25 \times \varnothing 11 \times 11/12$		1	steel spacer $\varnothing 25 \times \varnothing 11 \times 11/12$	
3	Zylinderschrauben M10 x 50 mm		3	allen screw M10 x 50 mm	
3	Zylinderschrauben M10 x 1,25 x 35 mm		3	allen screw M10 x 1,25 x 35 mm	
9	U-Scheibe $\varnothing 10,5$		9	washer $\varnothing 10,5$	
3	selbstsichernde Mutter M10		3	self lock nut M10	
1	Anschlaggummi		1	rubber stopper	



DE WICHTIG
GB IMPORTANT

Alle beweglichen Teile einfetten. Schrauben mit Sicherungsmittel sichern

Die Voraussetzung für die Montage ist natürlich eine gewisse technische Erfahrung. Wenn Sie sich nicht sicher sind, wie man eine bestimmte Arbeit ausführt, sollten Sie diese Ihrer Fachwerkstatt überlassen. Ziehen sie alle zugänglichen Schrauben zuerst nur locker an. Nachdem alles montiert ist, werden die Schrauben dann auf das entsprechende Anzugsmoment festgezogen. Dadurch wird sichergestellt, dass das Produkt spannungsfrei angebaut ist. Anzugsmomente beachten! Nach der Montage alle Verschraubungen auf festen Sitz kontrollieren! Zur Montage ist eine zweite Person hilfreich.

Grease all moving parts. Use liquid threadlocker to secure all screws and nuts.

Mount one side after the other, so that the handle bar position does not change !
Of course, the assembly requires a certain technical experience. If you are not sure how to execute a determined action, you should ask your local distributor to do it. First, tighten all screws only loosely. After mounting all parts, the screws should be tightened to the torque specified. This guarantees, that the product is mounted without tension. Observe the tightening torques of the manufacturer! Control all screw connections after the assembling for tightness!
To mount this tank guard, a second person is helpful.

Hauptständer / Centre stand

SUZUKI V-Strom 1000 ABS

ab Baujahr 2014 / from date of manufacture 2014

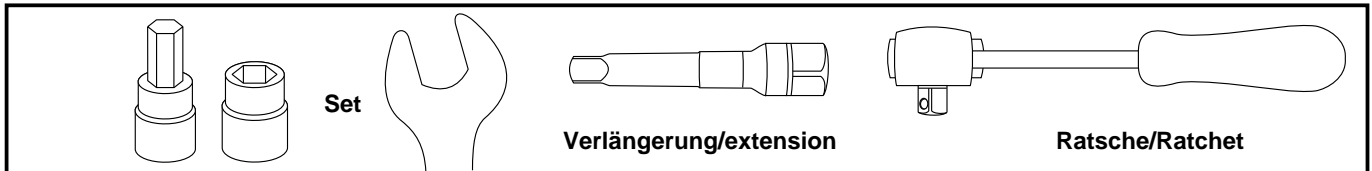
Artikel Nr.: / Item-no.:

5053530 00 01 schwarz/black



DE BENÖTIGTE WERKZEUGE

GB TOOLS REQUIRED



DE MONTAGEANLEITUNG

GB MOUNTING INSTRUCTIONS

Montage der Halteplatte links:

An den freien Bohrungen am Rahmen mit den Inbusschrauben M10 x 50 mm sowie U-Scheiben \varnothing 10,5 und selbstsichernden Muttern M10.

Die Schrauben noch nicht ganz eindrehen. Die Halteplatte links außen und die Halterung für den Anschlaggummi dahinter montieren. Anschlaggummi durch die Bohrung ziehen.

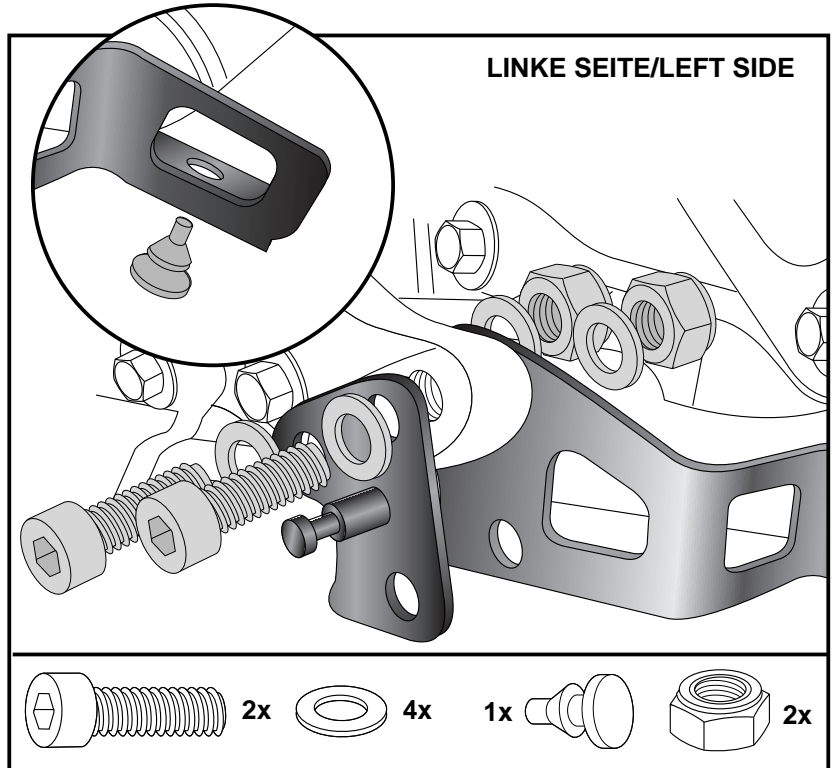
TIPP: Anfeuchten des Gummis mit Spiritus erleichtert das Durchziehen.

Fastening of the adapter left:

at the free borings in the frame together with the with allen screws M10 x 50 mm, washers \varnothing 10,5 and self lock nuts M10. Do not fully tighten yet.

Mounting position of the adapter is outside at the frame, the holder for the rubber stopper is mounted behind the frame. Insert the rubber stopper into the boring. The installation is simplified when using alcohol to moisten the rubber.

1



Montage der Halteplatte rechts:

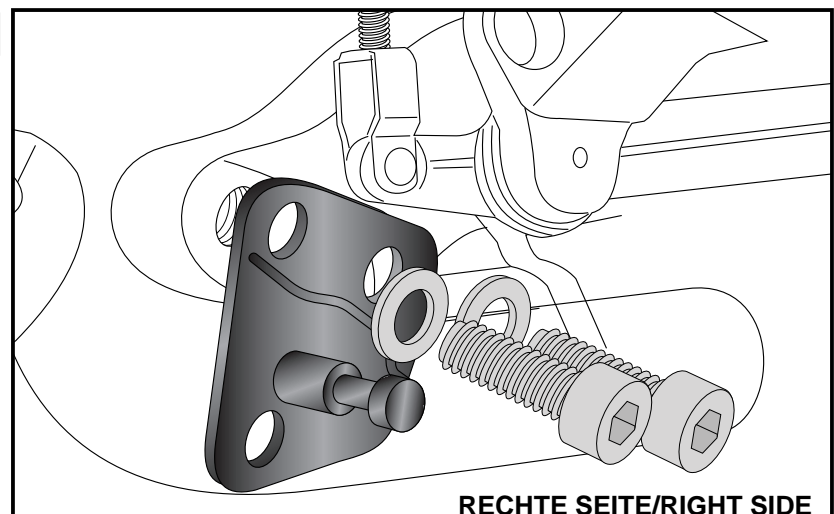
An den freien Bohrungen am Rahmen mit den Inbusschrauben M10 x 1,25 x 35 sowie U-Scheiben \varnothing 10,5.

Die Schrauben noch nicht ganz eindrehen.

Fastening of the adapter right:

at the free borings in the frame with allen screws M10 x 1,25 x 35 with washers \varnothing 10,5. Do not fully tighten yet.

2



Hauptständer / Centre stand

SUZUKI V-Strom 1000 ABS

ab Baujahr 2014 / from date of manufacture 2014

Artikel Nr.: / Item-no.:

5053530 00 01 schwarz/black



DE MONTAGEANLEITUNG
GB MOUNTING INSTRUCTIONS

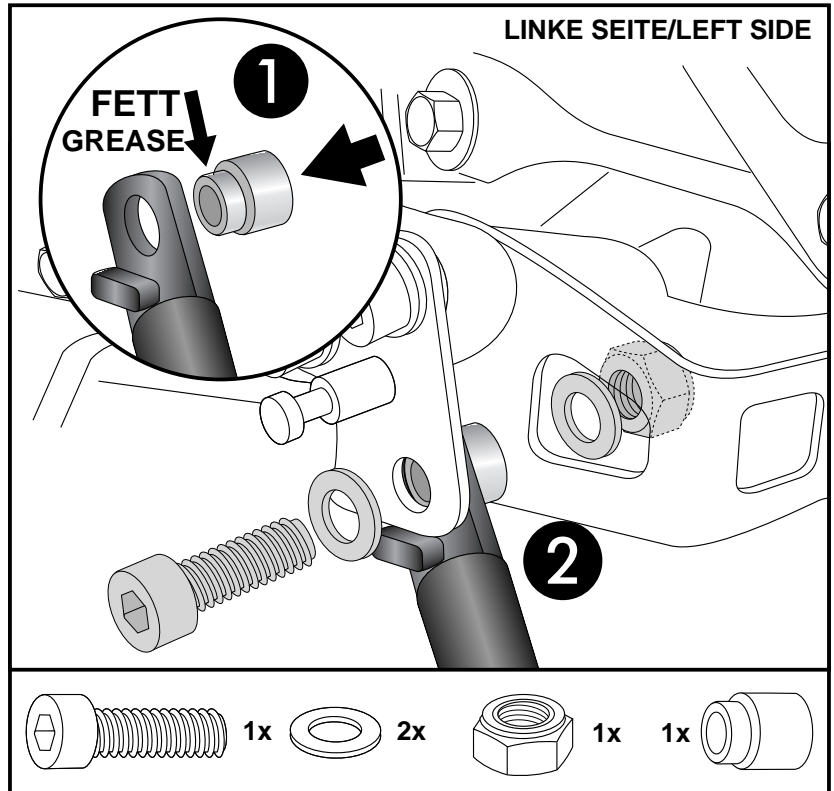
Montage des Hauptständers links:

- ① Die Distanz $\varnothing 25 \times \varnothing 11 \times 11/12$ von innen nach außen in die oberen Bohrungen des Ständers einfügen. Teile vorher etwas einfetten.
- ② Die Montage erfolgt hinter den zuvor montierten Platten, mit der Inbusschraube M10 x 50 mm und U-Scheiben $\varnothing 10,5$ und selbstsichernder Mutter M10.

Fastening of the centre stand left:

- ① Stick spacer $\varnothing 25 \times \varnothing 11 \times 11/12$ from inside to outside through the top boring of the centre stand. Grease parts before.
- ② Fastening behind the adapter with allen screw M10 x 50mm and washers $\varnothing 10,5$ and self lock nut M10.

3



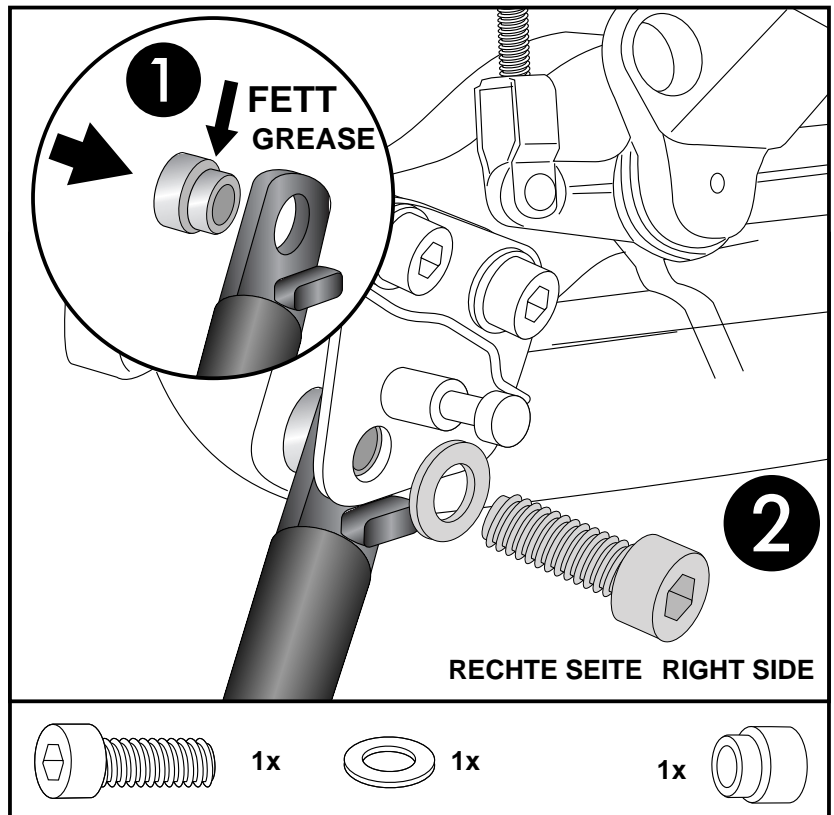
Montage des Hauptständers rechts:

- ① Die Distanz $\varnothing 25 \times \varnothing 11 \times 11/6$ von innen nach außen in die oberen Bohrungen des Ständers einfügen. Teile vorher etwas einfetten.
- ② Die Montage erfolgt hinter den zuvor montierten Platten, mit der Inbusschraube M10 x 1,25 x 35 und U-Scheibe $\varnothing 10,5$.

Fastening of the centre stand right:

- ① Stick spacer $\varnothing 25 \times \varnothing 11 \times 11/6$ from inside to outside through the top boring of the centre stand. Grease parts before.
- ② Fastening behind the adapter with allen screw M10 x 1,25 x 35 and washer $\varnothing 10,5$.

4



Hauptständer / Centre stand

SUZUKI V-Strom 1000 ABS

ab Baujahr 2014 / from date of manufacture 2014

Artikel Nr.: / Item-no.:

5053530 00 01 schwarz/black



DE MONTAGEANLEITUNG
GB MOUNTING INSTRUCTIONS

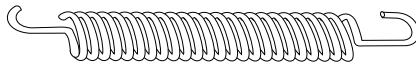
Nun alle Schrauben festziehen.
Die Federn werden an den dafür vorgesehenen Aufnahmen am Hauptständer und an den Adapters eingehängt.
Leichtgängigkeit des Ständers prüfen.

Wir empfehlen für die Montage das als Zubehör erhältliche Federmontage-Werkzeug (Art.-Nr.: 700.030).

Now tighten all the screws.
Check smooth running of the stand.

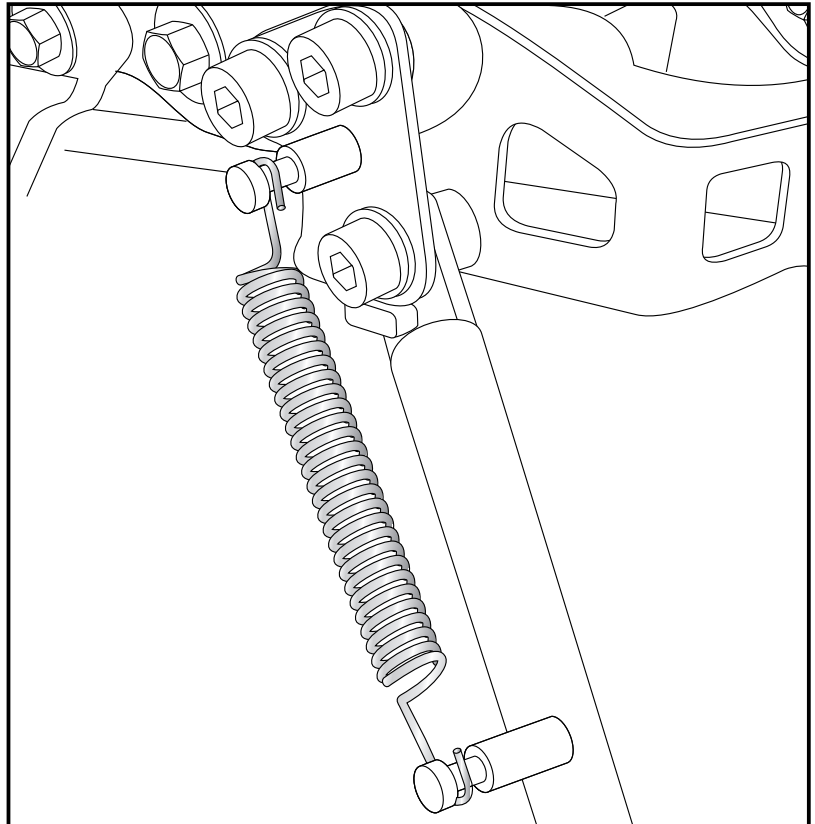
The springs are hooked into the designated slots on the centre stand and the adapters.

We recommend our spring-mounting kit (item.-No.: 700.030)



2x

5



DE ACHTUNG
GB CAUTION



Bitte kontrollieren Sie nun die Funktionalität Ihres Hauptständers und überprüfen Sie die Festigkeit aller montierten Teile. Nehmen Sie das Motorrad vom Hauptständer und kontrollieren Sie den Hauptständer nach der Montage auf das selbstständige Hochklappen in die obere Endlage. Die Kurvenfreiheit kann durch einen Hauptständer eingeschränkt werden.

Please check now the function of your centre stand and control all assembled screw connections for tightness! HEPKO & BECKER centerstands are carefully designed and tested to eliminate reductions in cornering clearance and ground clearance under most driving conditions on an unmodified stock motorcycle, and are certified to be compliant with European ABE safety standards. Use of any centre stand may reduce cornering clearance or ground clearance under extreme driving situations. The side-sway-behavior may be restricted by the centre stand.

Als weiteres Zubehör lieferbar:/ Also available:

Lock it Kofferträger / Lock it side carrier • C-Bow Halter / C-Bow holder
Motorschutzbügel, schwarz / Engine guard, black • Motorschutzplatte / Skid plate
Griffschutz / Handle protection • Lampenschutzgitter / Headlight grilles

Weiteres Zubehör auf unsere Homepage. More accessories: see our homepage.



Hepco & Becker GmbH
An der Steinmauer 6
D-66955 Pirmasens
Germany

Tel.: +49 (0)6331 - 1453 - 100
Fax: +49 (0)6331 - 1453 - 120
eMail: vertrieb@hepco-becker.de
www.hepco-becker.de