



TANKRING 5-Loch-Befestigung

HONDA

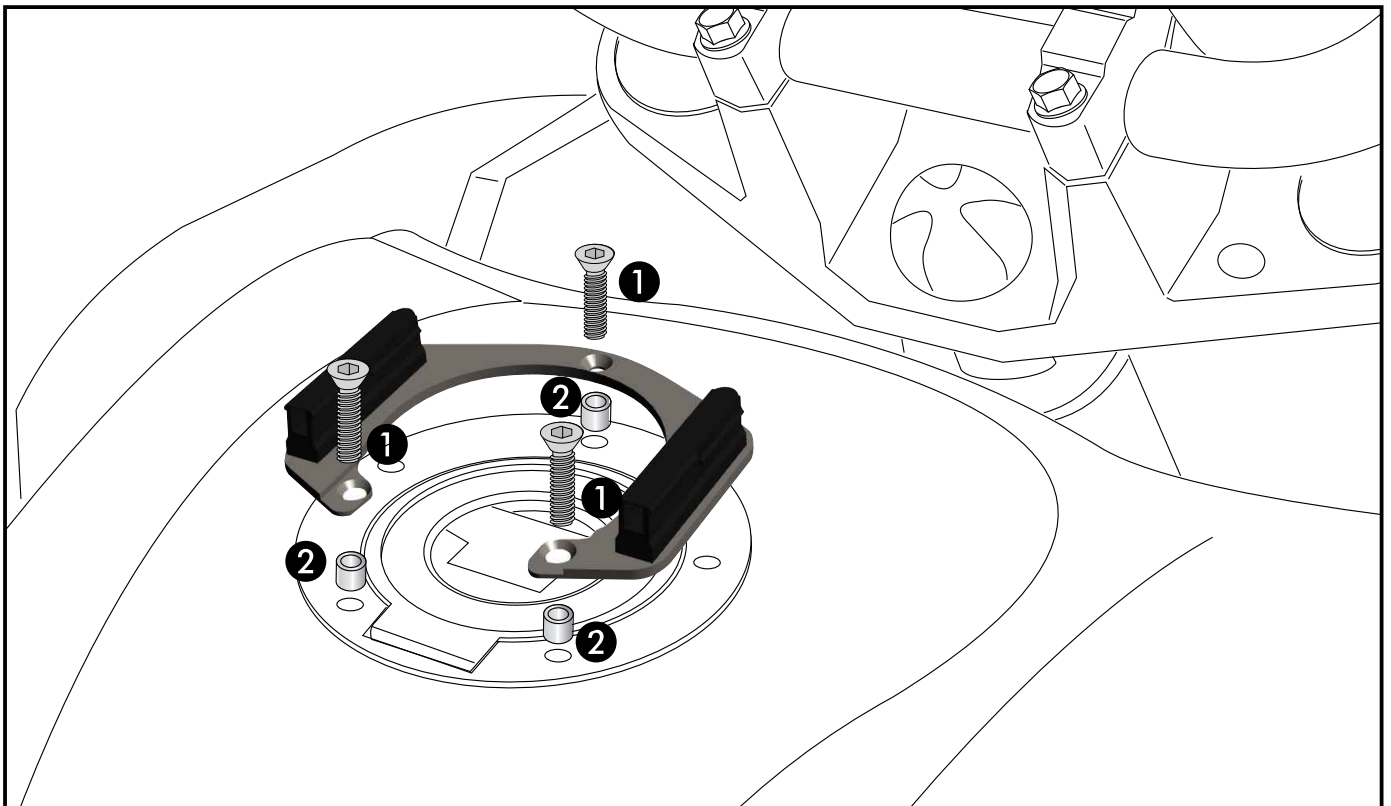
Artikel-Nr.: 506.013 - 5

Der Bausatz umfasst die folgenden Teile:			
Stück	Position	Bezeichnung	
1		Montageset mit Tankring	
2		Abdeckung Magnetdome	
3	①	Senkkopfschraube M4x35	HINWEIS Je nach Modell und Gewindetiefe müssen anstelle der Senkkopfschrauben M4x35 die Schrauben M4x40 verwendet werden.
3	②	Senkkopfschraube M4x40	
3	②	Aludistanz $\varnothing 7,5 \times \varnothing 4,5 \times 5,5 \text{ mm}$	

Hinweis

Dieses Tankring-Kit ist für alle HONDA Modelle geeignet, die eine 5-Loch-Befestigung des Tankverschlusses aufweisen.

Montage



Anzugsmomente des Motorradherstellers beachten!
 Nach der Montage alle Verschraubungen auf festen Sitz kontrollieren!



Hepco & Becker GmbH
 An der Steinmauer 6
 D-66955 Pirmasens

Tel.: 06331 - 1453 - 100
 Fax: 06331 - 1453 - 120
 eMail: vertrieb@hepco-becker.de
www.hepco-becker.de



TANKRING 5-hole fastening

HONDA

Item-no.: 506.013 - 5

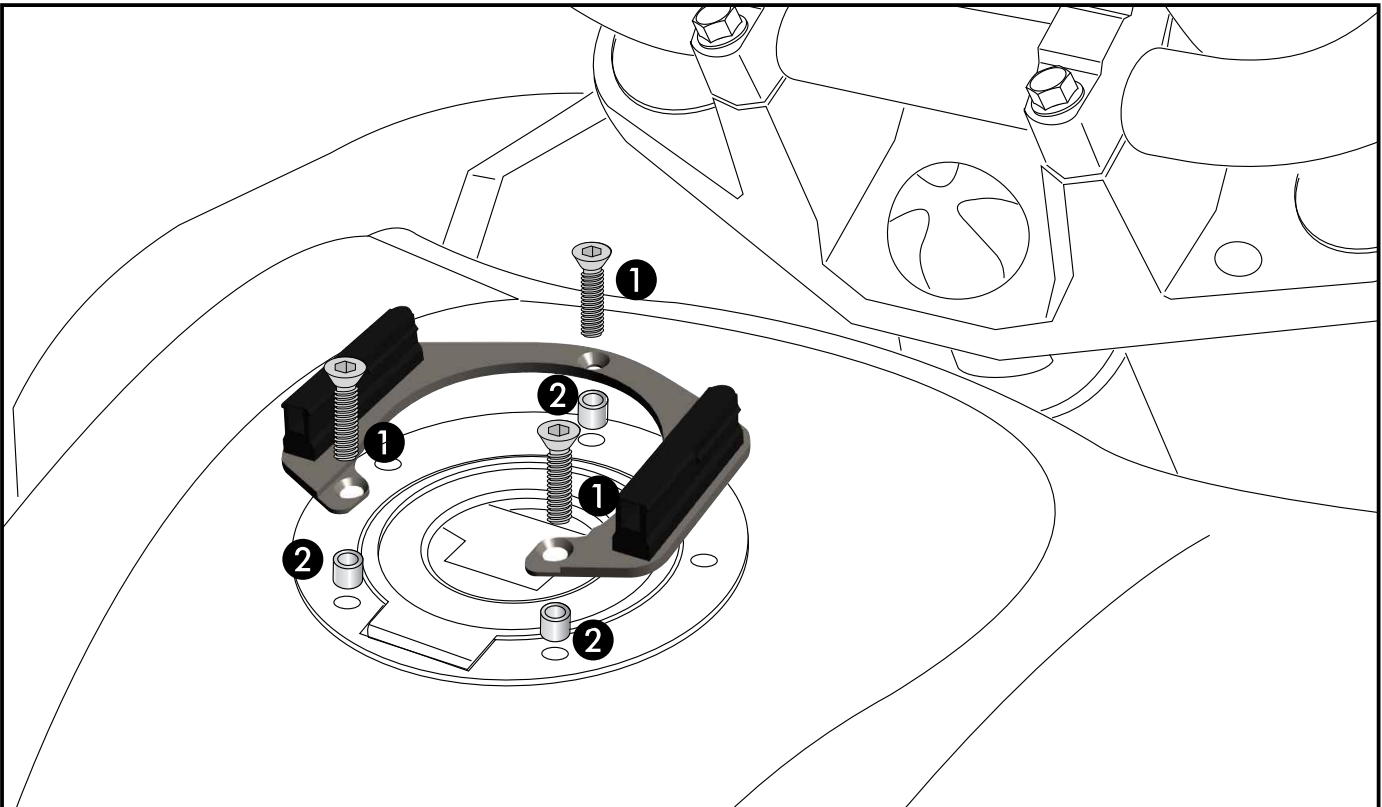
The kit includes the following parts:		
Quant	Position	description
1		Mounting set with tank ring
2		Cover magnetic dome
3	①	Countersunk screw M4x35
3		Countersunk screw M4x35
3	②	Spacer with cone $\varnothing 7,5 \times \varnothing 4,5 \times 5,5$ mm

NOTICE
 Depending on model and thread depth you have to use the countersunk screws M4x40 instead of the screws M4x35.

NOTICE

This tank ring kit is suitable for all HONDA models that have a 5-hole fastening of the tank lid.

Assembling instructions



Observe the tightening torques of the motorcycle manufacturer!
 Control all screw connections after the assembling for tightness!



Hepco & Becker GmbH
 An der Steinmauer 6
 D-66955 Pirmasens
 Germany

Tel.: 0049 6331 - 1453 - 100
 Fax: 0049 6331 - 1453 - 120
 eMail: vertrieb@hepco-becker.de
www.hepco-becker.de