

Sissybar

Hyosung Aquila GV 650i

Sissybar mit Gepäckbrücke/with rear rack

Artikel-Nummer:

611793 chrom/chrome

Sissybar ohne Gepäckbrücke/without rear rack

Artikel-Nummer:

600793 chrom/chrome



DE WICHTIG
GB IMPORTANT

Die Voraussetzung für die Montage ist natürlich eine gewisse technische Erfahrung. Wenn Sie sich nicht sicher sind, wie man eine bestimmte Arbeit ausführt, sollten Sie diese Ihrer Fachwerkstatt überlassen. Ziehen sie alle zugänglichen Schrauben zuerst nur locker an. Nachdem alles montiert ist, werden die Schrauben dann auf das entsprechende Anzugsmoment festgezogen. Dadurch wird sichergestellt, dass das Produkt spannungsfrei angebaut ist. Anzugsmomente beachten! Nach der Montage alle Verschraubungen auf festen Sitz kontrollieren!

Of course, the assembly requires a certain technical experience. If you are not sure how to execute a determined action, you should ask your local distributor to do it. First, tighten all screws only loosely. After mounting all parts, the screws should be tightened to the torque specified. This guarantees, that the product is mounted without tension. Observe the tightening torques of the manufacturer! Control all screw connections after the assembling for tightness!

Als weiteres Zubehör lieferbar / Also available:

630793 C-Bow Softtaschenhalter / C-Bow soft bag holder

Weiteres Zubehör auf unsere Homepage. More accessories: see our homepage.



Hepco & Becker GmbH
An der Steinmauer 6
D-66955 Pirmasens
Germany

Tel.: +49 (0)6331 - 1453 - 100
Fax: +49 (0)6331 - 1453 - 120
eMail: vertrieb@hepco-becker.de
www.hepco-becker.de

Sissybar

Hyosung Aquila GV 650i

Sissybar mit Gepäckbrücke/with rear rack
Artikel-Nummer:

611793 chrom/chrome

Sissybar ohne Gepäckbrücke/without rear rack
Artikel-Nummer:

600793 chrom/chrome



DE INHALT
GB CONTENTS

1	70007135	Sissybar mit Gepäckbrücke	1	70007135	Sissybar with rear rack
ODER			OR		
1	70007218	Sissybar ohne Gepäckbrücke	1	70007218	Sissybar without rear rack
1	150.728	Linsenkopfschraube M6 x 45	1	150.728	Filister head screw M6 x 45
1	150.809	U-Scheiben ø6,4mm	41	150.809	washer ø6,4mm

DE MONTAGEANLEITUNG
GB MOUNTING INSTRUCTIONS

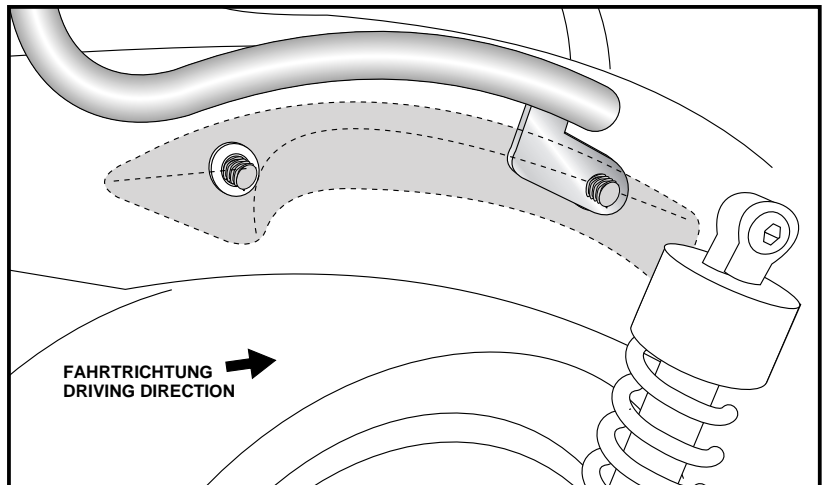
Befestigung der Sissybar links und rechts unten:

Die Chromblende hinten rechts und links am Kotflügel abschrauben.
Die Sissybar zwischenfügen und mit den Originalschrauben wieder verschrauben.

Fastening of the Sissybar left+right:
between chromed cover and fender with original screws.

Dismantle chromed cover, place Sissybar and fix it together with the chromed cover.

1



Befestigung der Sissybar links und rechts oben:

hier wird die Sissybar zusammen mit der Sitzbank verschraubt. Hierzu verwendet man die Linsenkopfschraube M6 x 45mm mit U-Scheibe ø6,4.
Die Originalschraube entfällt.
Abschließend alle Schrauben festziehen.

Fastening of the Sissybar top:
Dismantle the screws of the seat fixation. They are obsolete. Mount the Sissybar together with the seat on the fender with filister head screw M6 x 45 and washer ø6,4.

2

