

**HONDA CMX 500 Rebel**  
ab Baujahr 2017 / from date of manufacture 2017

## Solorack mit Polster/with back rest

Artikel Nr.: / Item-no.:

**612998 00 01** schwarz/black

## Solorack ohne Polster/without back rest

Artikel Nr.: / Item-no.:

**613998 00 01** schwarz/black



**DE** INHALT  
**GB** CONTENTS

### Solorack mit Rückenpolster

- 1 700009716 Solorack
- 1 700009717 Rückenlehne
- 1 700009718 Halter

### Solorack ohne Rückenpolster

- 1 700009716 Solorack
- 1 700009718 Halter
- 1 **700009719 Schraubensatz**
  - 1x Linsenkopfschraube M8x20
  - 2x Linsenkopfschraube M8x16
  - 2x Aludistanz Ø18xØ9x5mm
  - 1x U- Scheibe Ø8,4x3mm
  - 3x U- Scheibe Ø8,4

### Solorack with backrest

- 1 700009716 Solorack
- 1 700009717 Back rest
- 1 700009718 Holder

### Solorack without backrest

- 1 700009716 Solorack
- 1 700009718 Holder
- 1 **700009719 Screw kit**
  - 1x filister head screw M8x20
  - 2x filister head screw M8x16
  - 2x alu spacer Ø18xØ9x5mm
  - 1x washer Ø8,4x3mm
  - 3x washer Ø8,4



Solorack ohne Rückenlehne  
Solorack without back rest



Solorack mit Rückenlehne / Solorack with back rest

Als weiteres Zubehör lieferbar:/ Also available:

- 630998 00 01 C-Bow Taschenhalter / C-Bow holder
- 501998 00 01 Motorschutzbügel / Engine guard
- 506998 00 01 Tankring

Weiteres Zubehör auf unsere Homepage. More accessories: see our homepage.



**Hepco & Becker GmbH**  
An der Steinmauer 6  
D-66955 Pirmasens  
Germany

**Tel.:** +49 (0)6331 - 1453 - 100  
**Fax:** +49 (0)6331 - 1453 - 120  
**eMail:** [vertrieb@hepco-becker.de](mailto:vertrieb@hepco-becker.de)  
**www.hepco-becker.de**

**HONDA CMX 500 Rebel**  
ab Baujahr 2017 / from date of manufacture 2017

## Solorack

mit Polster/with back rest

Artikel Nr.: / Item-no.:

**612998 00 01** schwarz/black

## Solorack

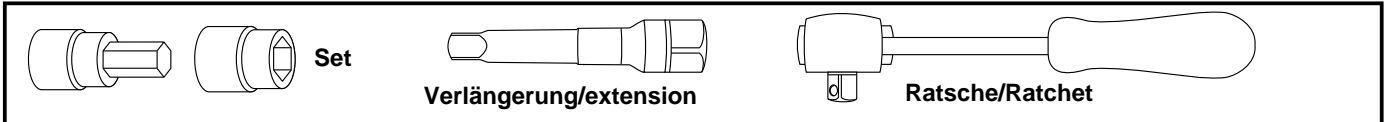
ohne Polster/without back rest

Artikel Nr.: / Item-no.:

**613998 00 01** schwarz/black



**DE** BENÖTIGTE WERKZEUGE  
**GB** TOOLS REQUIRED



**DE** WICHTIG  
**GB** IMPORTANT

Beachten Sie die in Ihrem Land geltenden Zulassungsbestimmungen.  
Für den Bereich der BRD gilt: Ein Eintrag in die Fahrzeugpapiere ist nicht erforderlich.

Die Voraussetzung für die Montage ist natürlich eine gewisse technische Erfahrung. Wenn Sie sich nicht sicher sind, wie man eine bestimmte Arbeit ausführt, sollten Sie diese Ihrer Fachwerkstatt überlassen. Ziehen sie alle zugänglichen Schrauben zuerst nur locker an. Nachdem alles montiert ist, werden die Schrauben dann auf das entsprechende Anzugsmoment festgezogen. Dadurch wird sichergestellt, dass das Produkt spannungsfrei angebaut ist. Anzugsmomente beachten! Nach der Montage alle Verschraubungen auf festen Sitz kontrollieren!

Of course, the assembly requires a certain technical experience. If you are not sure how to execute a determined action, you should ask your local distributor to do it. First, tighten all screws only loosely. After mounting all parts, the screws should be tightened to the torque specified. This guarantees, that the product is mounted without tension. Observe the tightening torques of the manufacturer! Control all screw connections after the assembling for tightness!

**DE** VORBEREITUNG  
**GB** PREPARING

Den Soziussitz entfernen, dieser sowie die vordere Schraube und Distanz entfällt.  
Den Fahrersitz entfernen, hierfür die beiden Schrauben hinten unter dem Sitz entfernen.  
Die beiden Schrauben des Trafos entfernen und diesen nach hinten wegklappen.  
Remove the back seat, seat and the front screw and spacer are obsolete.  
Remove the driver's seat - for this, remove the two screws under the seat.  
Remove the two screws of the transformer and fold it backwards.

## Solorack mit Polster/with back rest

Artikel Nr.: / Item-no.:

**612998 00 01** schwarz/black

## Solorack ohne Polster/without back rest

Artikel Nr.: / Item-no.:

**613998 00 01** schwarz/black



**DE MONTAGEANLEITUNG SOLORACK MIT RÜCKENLEHNE**  
**GB MOUNTING INSTRUCTIONS SOLORACK WITH BACKREST**

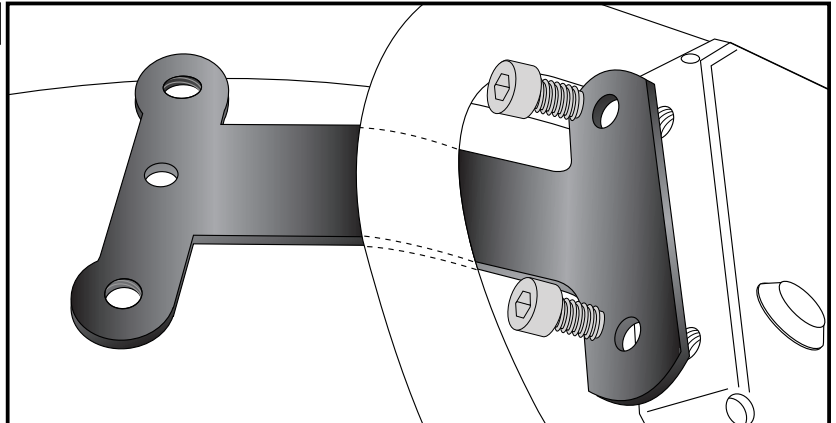
### Montage des Halters:

Den Halter unter dem Rohrrahmen durchführen und vorne gemeinsam mit dem Trafo und dessen Originalschrauben befestigen.

### Fastening of the holder:

Push the holder under the pipe frame and fix it together with the transformer and its original screws.

**1**



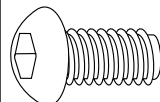
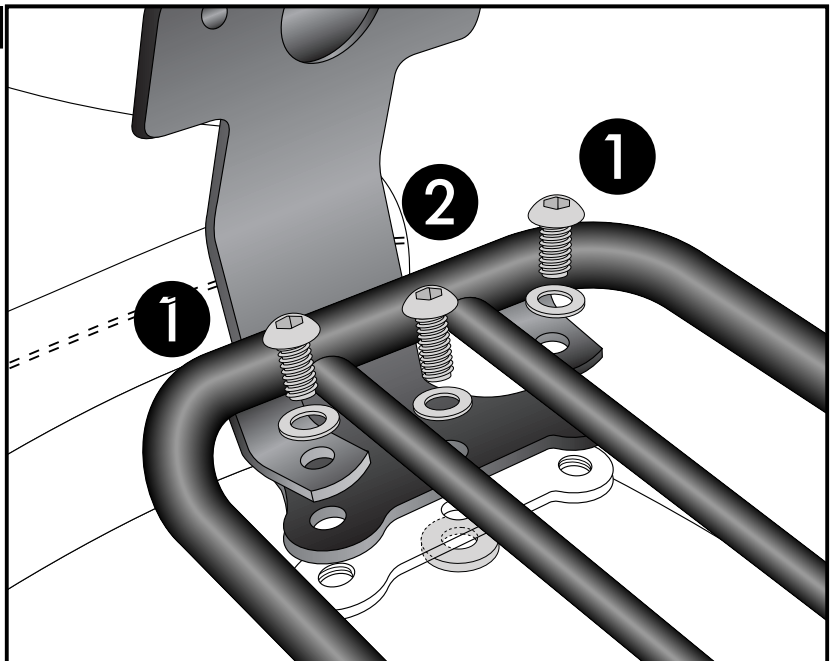
### Montage des Soloracks mit Rückenlehne:

Die Montage erfolgt an den freien Gewindebohrungen des Halters ① mit den Linsenkopfschrauben M8x16 und U-Scheiben  $\varnothing 8,4$ . Zwischen Solorack und Halter wird die Rückenlehne verschraubt. Zusätzliche Verschraubung ② in der Mitte mit der Linsenkopfschraube M8x20 und U-Scheibe  $\varnothing 8,4$ . Zwischen Halter und Fender die U-Scheibe  $\varnothing 8,4 \times 3\text{mm}$  fügen.

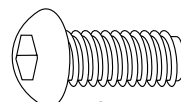
### Fastening of the Solorack with back rest:

At the free threads of the holder ① with filister head screws M8x16 and washers  $\varnothing 8,4$ . Position of the backrest: between Solorack and holder. Additional fixing point ② in the middle with filister head screw M8x20 and washer  $\varnothing 8,4$ . Add washer  $\varnothing 8,4 \times 3\text{mm}$  between holder and fender.

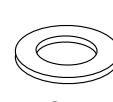
**2**



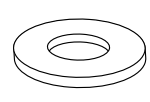
2x



1x



3x



1x

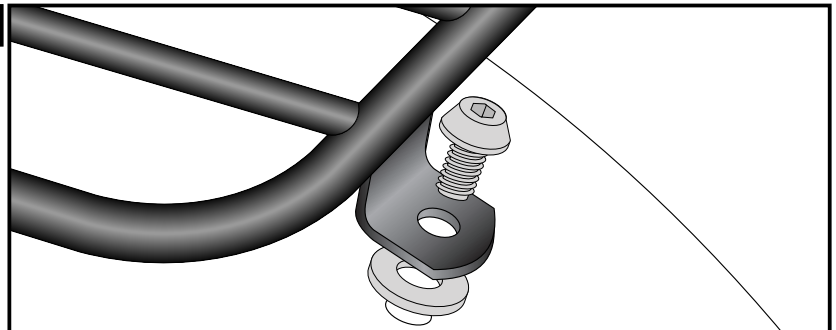
### Montage des Solorack hinten:

Die Montage erfolgt an der nun freien Bohrung mit der Originalschraube. Zwischen Solorack und Fender die Originalscheibe fügen.

### Fastening of the Solorack rear:

At the now free boring with the original screw. Place the original washer between the holder and the Solorack.

**3**



**Solorack**  
 mit Polster/with back rest

Artikel Nr.: / Item-no.:

**612998 00 01** schwarz/black

**Solorack**  
 ohne Polster/without back rest

Artikel Nr.: / Item-no.:

**613998 00 01** schwarz/black



**DE MONTAGEANLEITUNG SOLORACK OHNE RÜCKENLEHNE**  
**GB MOUNTING INSTRUCTIONS SOLORACK WITHOUT BACKREST**

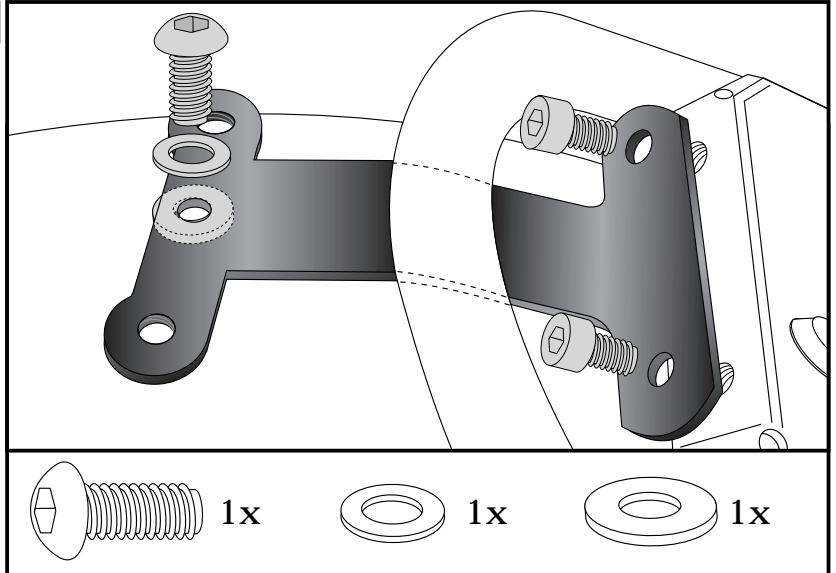
**Montage des Halters:**

Den Halter unter dem Rohrrahmen durchführen und vorne gemeinsam mit dem Trafo und dessen Originalschrauben befestigen. Hinten in der nun freien Gewindebohrung mit der Linsenkopfschraube M8x20 und U-Scheibe Ø8,4. Zwischen Halter und Fender die U-Scheibe Ø8,4x3mm fügen.

**Fastening of the holder:**

Push the holder under the pipe frame and fix it together with the transformer and its original screws. Rear: at the now free bore with the filister head screw M8x20 and washer ø8,4. Add washer ø8,4x3mm between holder and fender.

**1**



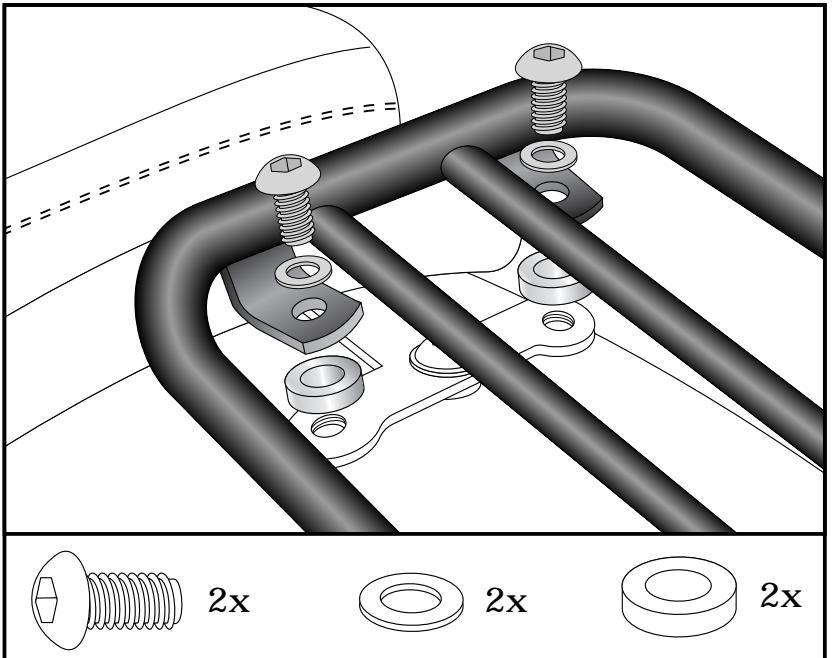
**Montage des Soloracks ohne Rückenlehne:**  
**VORNE**

Die Montage erfolgt an den freien Gewindebohrungen des Halters mit den Linsenkopfschrauben M8x16 und U-Scheiben ø8,4. Zwischen Solorack und Halter die Aludistanzen ø18xø9x5mm fügen.

**Fastening of the Solorack without back rest:**  
**FRONT**

At the free threads of the holder with filister head screws M8x16 and washers ø8,4. Add alu spacer ø18xø9x5mm between Solorack and holder.

**2**



**Montage des Solorack hinten:**

Die Montage erfolgt an der nun freien Bohrung mit der Originalschraube. Zwischen Solorack und Fender die Originalscheibe fügen.

**Fastening of the Solorack rear:**

At the now free boring with the original screw. Place the original washer between the holder and the Solorack.

**3**

