

C-Bow Taschenhalter

KAWASAKI Z 1000

ab Baujahr 2014

Artikel Nr.:

630209 schwarz



Montage

Der Bausatz umfasst die folgenden Teile:

Stück	Bestellnr.	Bezeichnung
2	700007063	C-Bow schwarz
1	700008651	C-Bow Halteadapter vorne links
1	700008652	C-Bow Halteadapter vorne rechts
1	700008653	C-Bow Halteadapter hinten
2	150.768	Inbusschraube M6x45 (mit durchgehendem Gewinde)
8	150.829	Sechskantschraube M6x16
8	150.809	U-Scheibe Ø6,4
4	150.807	Karosseriescheiben Ø6,4 x 18mm
2	150.800	selbstsichernde Muttern M6

Die hinteren Blinker verbleiben in der Originalposition.

Baubreite ohne Taschen 420mm.

Tip:

Ziehen sie alle zugänglichen Schrauben zuerst nur locker an. Nachdem alles montiert ist, werden die Schrauben dann auf das entsprechende Anzugsmoment festgezogen. Dadurch wird sichergestellt, dass das Produkt spannungsfrei angebaut ist. Anzugsmomente des Motorradherstellers beachten!



Anzugsmomente des Motorradherstellers beachten!
Nach der Montage alle Verschraubungen auf festen Sitz kontrollieren!
Bitte beachten Sie unsere beigefügten Serviceinformationen.



Hecco & Becker GmbH
An der Steinmauer 6
D-66955 Pirmasens
Tel.: 06331 - 1453 - 100
Fax: 06331 - 1453 - 120
eMail: vertrieb@hecco-becker.de
www.hecco-becker.de

C-Bow Taschenhalter

KAWASAKI Z 1000

ab Baujahr 2014

Artikel Nr.:

630209 schwarz

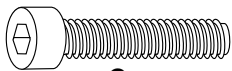


Montage

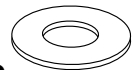
Montage Halteadapter hinten:

Der Halteadapter wird an der vorderen Befestigung des Heckauslegers mitverschraubt. Die Originalschrauben entfallen.

Der Halteadapter wird von unten mit den Inbusschrauben M6 x 45mm und Karoseriescheiben Ø6,4 x 18mm verschraubt.

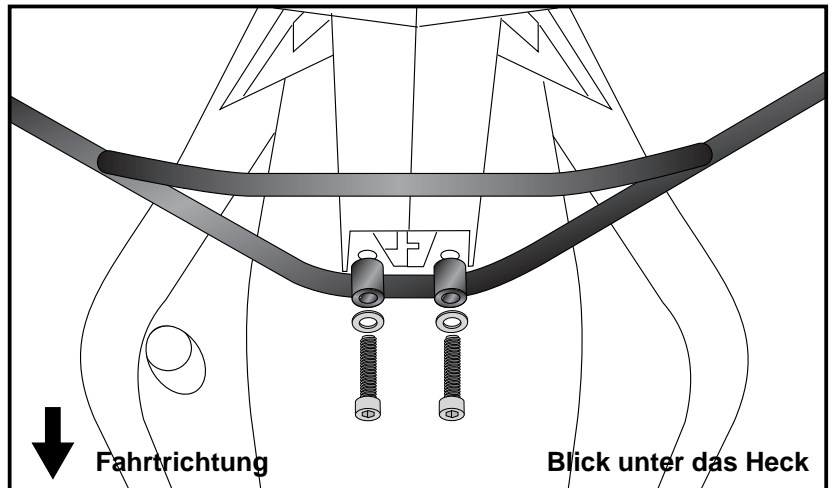


2x



2x

1



Montage Halteadapter hinten:

Von oben die in Schritt 1 montierte Inbusschrauben M6 x 45mm zusätzlich mit Karoseriescheiben Ø6,4 x 18mm und selbstsichernden Muttern M6 verschrauben.

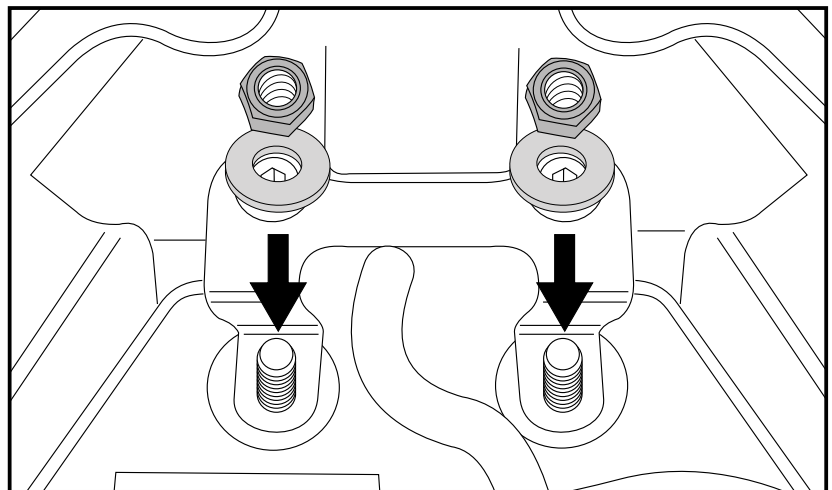


2x



2x

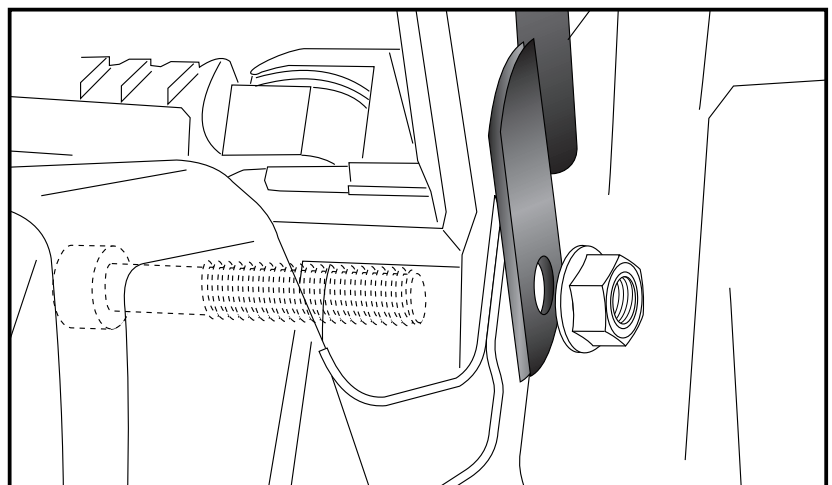
2



Montage der Halteadapter vorne rechts und links:

Die vorderen Halteadapter werden hinter der Auspuffbefestigung an den Soziusfußrasten mitverschraubt. Zur Montage die Originalschraube und Mutter verwenden.

3



C-Bow Taschenhalter

KAWASAKI Z 1000

ab Baujahr 2014

Artikel Nr.:

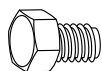
630209 schwarz



Montage

Montage der C-Bow links + rechts:
Dazu die Sechskantschrauben M6x16
und die U-Scheiben Ø6,4 verwenden.

Alle Teile korrekt ausrichten und die
Verschraubungen festziehen.

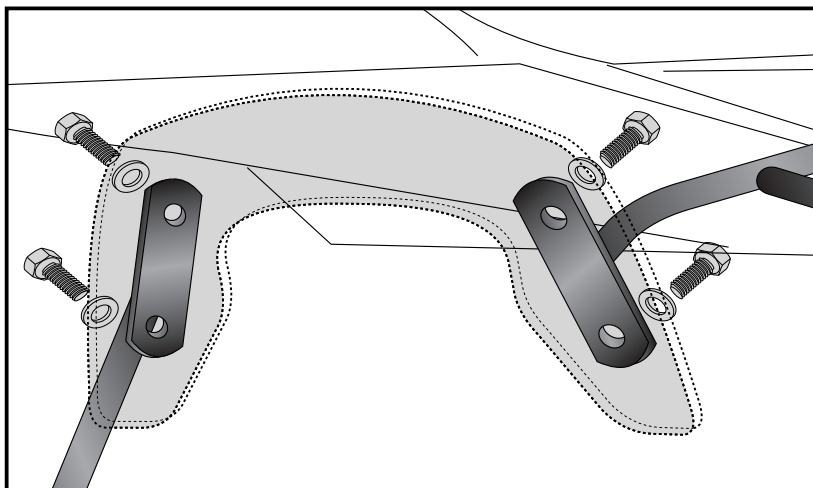


8x

8x



4



C-Bow Soft bag holder

KAWASAKI Z 1000

from date of manufacture 2014

Item-no.:

630209 black



Assembling instructions

The kit includes the following parts:

Quant	item no.	description
2	700007063	C-Bow black
1	700008651	C-Bow adapter front left
1	700008652	C-Bow adapter front right
1	700008653	C-Bow adapter rear
2	150.768	allen screw M6x45 (full thread)
8	150.829	hexagon bolt M6x16
8	150.809	washer Ø6,4
4	150.807	body washer Ø6,4 x 18mm
2	150.800	self lock nuts M6

The rear turn signals remain in their original position.

Width (without softbags) 420mm.

Tip:

Fit all parts and screws on not too strong.
After mounting all parts, the screws should be tightened to the torque specified.
This guarantees, that the kit is mounted without tension.



Control all screw connections after the assembling for tightness!
Please notice our enclosed service information.



Hepco & Becker GmbH
An der Steinmauer 6
D-66955 Pirmasens
Tel.: 0049 6331 - 1453 - 100
Fax: 0049 6331 - 1453 - 120
eMail: vertrieb@hepco-becker.de
www.hepco-becker.de

C-Bow Soft bag holder

KAWASAKI Z 1000

from date of manufacture 2014

Item-no.:

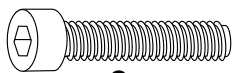
630209 black



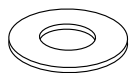
Assembling instructions

Fastening of the rear adapter:

The adapter is mounted at the front fixing points of the fender/number plate holder unit. Original screws are obsolete. Use allen screws M6 x 45mm and body washers $\text{Ø}6,4 \times 18 \text{ mm}$.

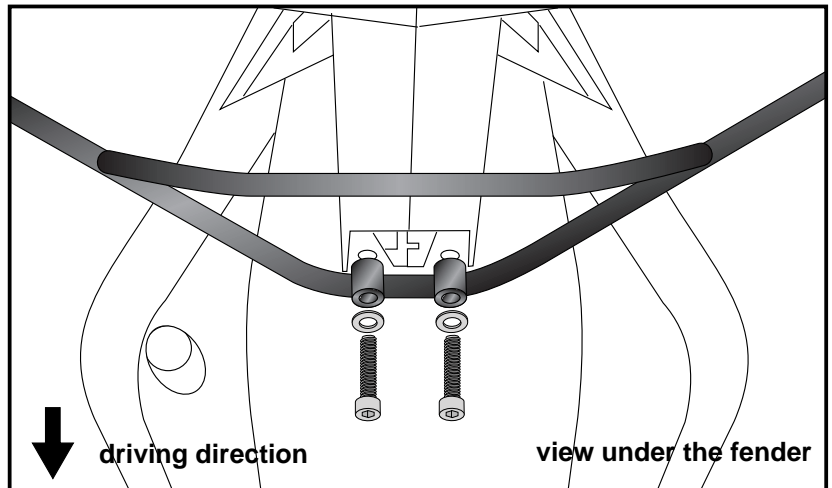


2x



2x

1

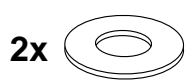


Fastening of the rear adapter:

Secure the allen screws M6 x 45mm, mounted in step 1, from above with body washer $\text{Ø} 6,4 \times 18 \text{ mm}$ and self-locking nuts M6.

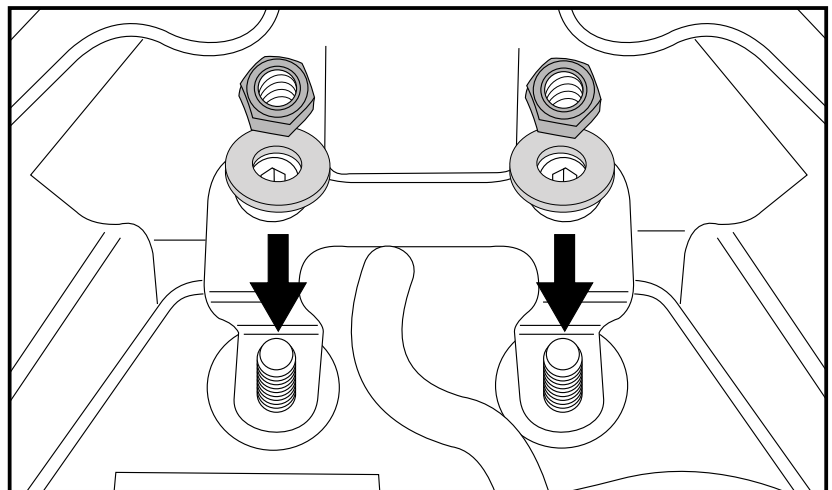


2x



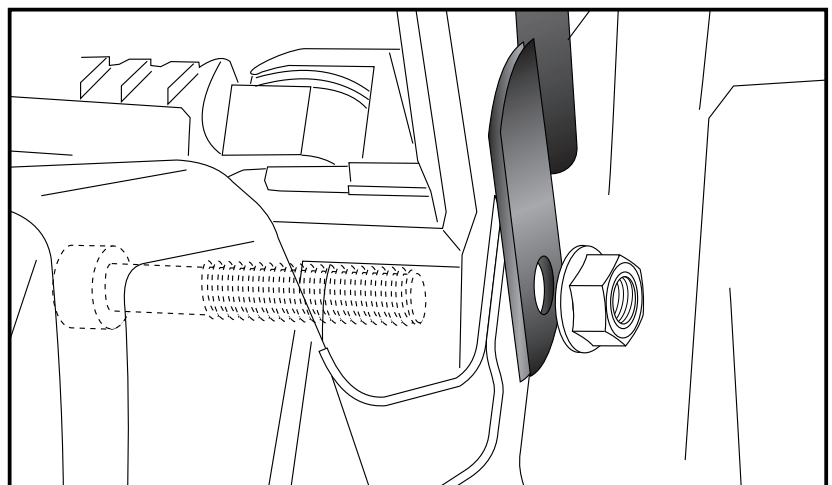
2x

2



Fastening of the front adapter left+right: behind the exhaust at the footrest with original screws and nuts.

3



C-Bow Soft bag holder

KAWASAKI Z 1000

from date of manufacture 2014

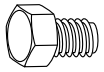
Item-no.:

630209 black



Assembling instructions

Fastening of the C-Bow:
with hexagon bolts M6 x 16 and
washers $\varnothing 6,4$.



8x

8x



4

