

C-Bow Taschenhalter / Soft bag holder

KAWASAKI Z 1000 SX

bis Baujahr 2014 / up to 2014

Artikel Nr.: / Item-no.:
6302514 schwarz/black

KAWASAKI Z 1000 SX

ab Baujahr 2015 / from 2015

Artikel Nr.: / Item-no.:
6302525 00 01 schwarz/black



DE INHALT
GB CONTENTS

2	700007063	C-Bow schwarz	2	700007063	C-Bow black
2	70007125	Halteadapter links/rechts	2	70007125	adapter left/right
4	150.725	Linsenkopfschraube M8 x 90	4	150.725	filister head screw M8 x 90
8	150.915	Sechskantschraube M6 x 16	8	150.916	hexagon bolt M6 x 18
4	151.083	Aludistanzen Ø20 x Ø11 x 20mm	4	151.083	alu spacer Ø20 x Ø11 x 20mm
8	150.809	U-Scheibe Ø6,4	8	150.809	washer Ø6,4
4	150.810	U-Scheibe Ø8,4	4	150.810	washer Ø8,4

Nicht mit Alu- und Easyrack kombinierbar !
Not combinable with Alu- and Easyrack !



260411/030511/140612/130416/100916

DE VORBEREITUNG
GB PREPARING

Original Schrauben der Haltegriffe demontieren.
Die hinteren Blinker verbleiben in der Originalposition.

Disassemble the original screws of the handle bars.
The rear blinker remain in their original position.

C-Bow Taschenhalter / Soft bag holder

KAWASAKI Z 1000 SX

bis Baujahr 2014 / up to 2014

Artikel Nr.: / Item-no.:

6302514 schwarz/black

KAWASAKI Z 1000 SX

ab Baujahr 2015 / from 2015

Artikel Nr.: / Item-no.:

6302525 00 01 schwarz/black



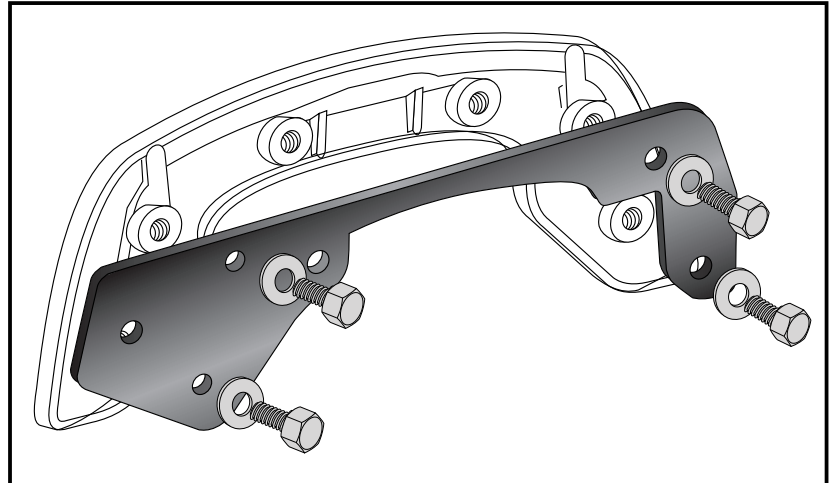
DE MONTAGEANLEITUNG
GB MOUNTING INSTRUCTIONS

Vorbereitung C-Bow:

C-Bow Halter mit den Halteadaptern links und rechts verschrauben.
Zur Befestigung die Sechskantschrauben M6 x 16 mit U-Scheiben $\varnothing 6,4$ verwenden.

Preparing :

Screw C-Bow to the adapters.
Use hexagon bolts M6 x 16 with washers $\varnothing 6,4$.



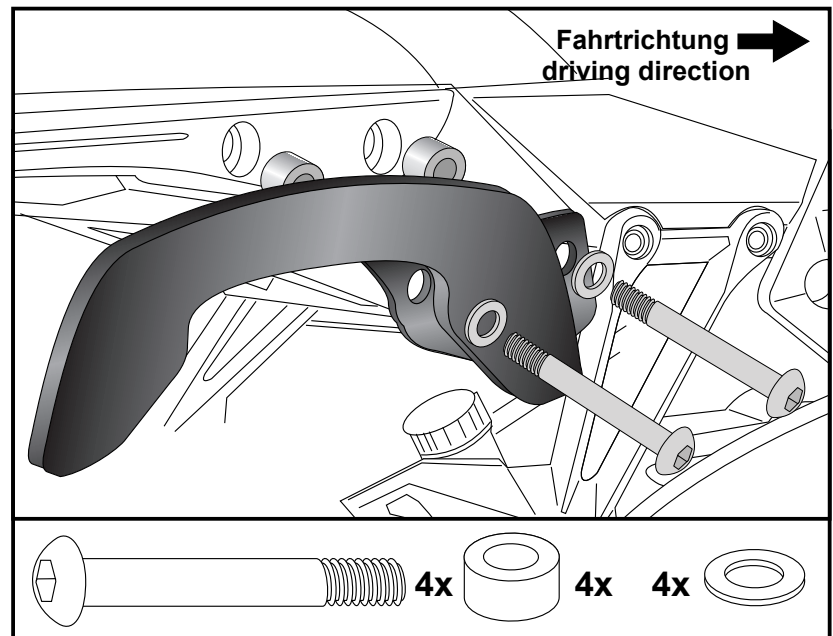
Montage C-Bow links + rechts:

Die so vorbereiteten C-Bow werden an den Verschraubungen der Haltegriffe angebracht, die am Motorrad verbleiben. Originalschrauben entfallen.
Die Aludistanzen $\varnothing 20 \times \varnothing 11 \times 20$ mm einsetzen.

Zur Befestigung die Linsenkopfschrauben M8 x 90 mit U-Scheiben $\varnothing 8,4$ verwenden.

Fastening C-Bow left and right:

at the fixing points of the handle bar.
Original screws are obsolete.
Add spacer $\varnothing 20 \times \varnothing 11 \times 20$ mm.
To fix the C-Bow on the handle bar use filister head screws M8 x 90 with washers $\varnothing 8,4$.



Nach der Montage alle Verschraubungen auf festen Sitz kontrollieren

Control all screw connections after the assembling for tightness!

Als weiteres Zubehör lieferbar / Also available:

6702525 00 01 Sportrack
5062525 00 09 Tankring

Weiteres Zubehör auf unsere Homepage. More accessories: see our homepage.



Hepco & Becker GmbH
An der Steinmauer 6
D-66955 Pirmasens
Germany

Tel.: +49 (0)6331 - 1453 - 100
Fax: +49 (0)6331 - 1453 - 120
eMail: vertrieb@hepco-becker.de
www.hepco-becker.de