

Montage

Der Bausatz umfasst die folgenden Teile:

Stück	Bestellnr.	Bezeichnung	Stück	Bestellnr.	Bezeichnung
2	150.540	C-Bow chrom	2	151.204	Linsenkopfschrauben M8 x 100
1	703.299	Halteadapter vorne links	2	151.203	Sechskantschraube M8 x 95
1	703.300	Halteadapter vorne rechts	8	150.892	Sechskantschraube M6 x 20
1	703.301	Halteadapter hinten links	8	150.809	U-Scheibe ø6,4
1	703.302	Halteadapter hinten rechts	4	150.810	U-Scheibe ø8,4
2	150.825	Distanz ø18 x 9 x 20mm	Montage zusammen mit einer Sissybar/Gepäckbrücke:		
2	151.237	Distanz ø18 x 9 x 40mm	2	151.266	Linsenkopfschrauben M8 x 110
8	150.893	U-Scheibe ø17 x ø6,4 x 3mm	2	151.379	Sechskantschraube M8 x 110

Vorbereitung:

Die Verschraubung erfolgt links und rechts an der Chromblende.

Tipp: Chromblende mit Klebeband fixieren.

Die Blinker verbleiben in der Originalposition.

Montage zusammen mit einer Sissybar/Gepäckbrücke:

Der C-BOW wird über der Sissybar montiert, Distanzen werden verwendet. Es werden vorne Sechskantschrauben M8 x 110mm und hinten Linsenkopfschrauben M8 x 110mm verwendet.



270510/180612

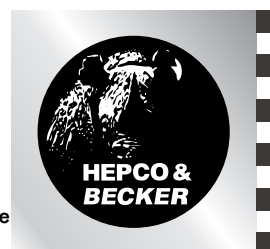
Ziehen sie alle zugänglichen Schrauben zuerst nur locker an. Nachdem alles montiert ist, werden die Schrauben dann auf das entsprechende Anzugsmoment festgezogen.

Dadurch wird sichergestellt, dass das Produkt spannungsfrei angebaut ist.

Schrauben zusätzlich mit Sicherungsmittel sichern. Anzugsmomente des Motorradherstellers beachten!

Hepco & Becker GmbH
An der Steinmauer 6
66955 Pirmasens
Germany

Tel: +49 (0) 6331 1453 100
Fax: +49 (0) 6331 1453 120
e-mail: vertrieb@hepco-becker.de
Internet: www.hepco-becker.de

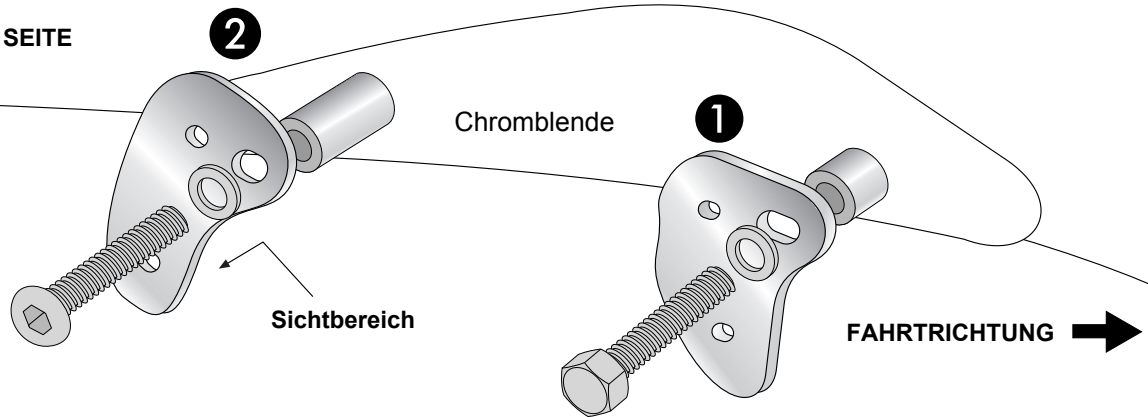


Montage

2

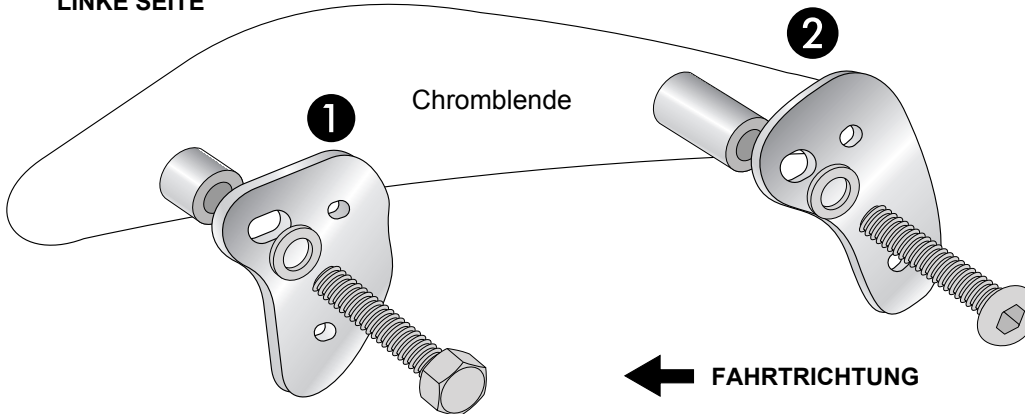
- 1** Die beiden Halteadapter wie gezeigt an der Chromleiste anbringen. Originalschrauben entfallen.
Vorne ① die Sechskantschrauben M8 x 95 mit U-Scheiben $\varnothing 8,4$ verwenden.
Zwischen Chromblende und Halteadapter wird eine Distanz $\varnothing 18 \times 9 \times 20\text{mm}$ positioniert.
Hinten ② die Linsenkopfschrauben M8 x 100 mit U-Scheiben $\varnothing 8,4$ verwenden.
Zwischen Chromblende und Halteadapter wird eine Distanz $\varnothing 18 \times 9 \times 40\text{mm}$ positioniert.

RECHTE SEITE



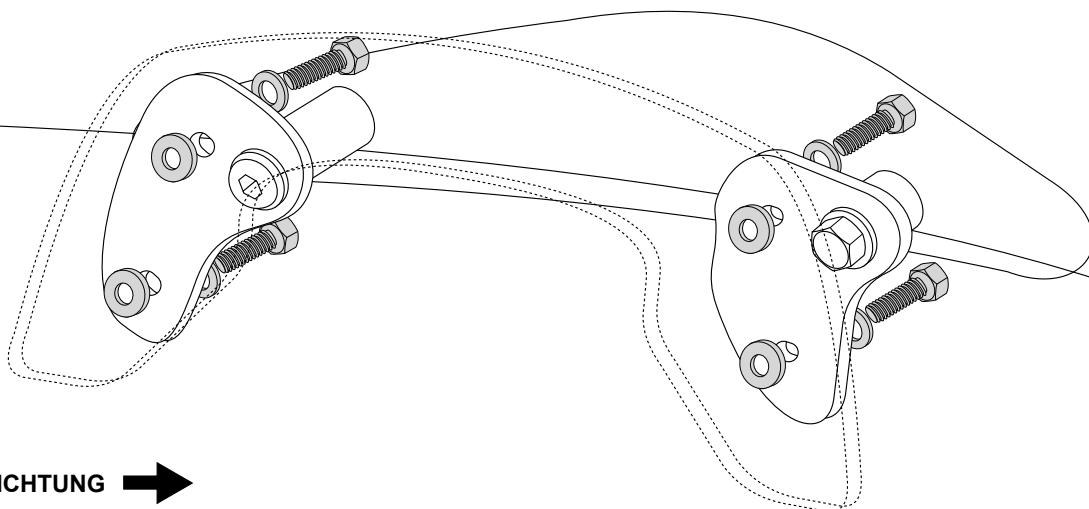
HINWEIS - Polierte Seite der Halteadapter jeweils nach aussen (Sichtbereich) montieren.

LINKE SEITE



- 2** Den C-Bow an den montierten Halteadaptern verschrauben.
Hierzu die Sechskantschrauben M6 x 20 mit U-Scheiben $\varnothing 6,4$ verwenden.
Zwischen Halteadaptern und C-Bow U-Scheiben $\varnothing 17 \times \varnothing 6,4 \times 3\text{mm}$ einfügen.

Alle Verschraubungen festziehen.



Assembling instructions

The kit includes the following parts:

Quant	item no.	description	Quant	item no.	description
2	151.540HB	C-Bow chrome	2	151.204	filister head screw M8 x 100
1	703.299	front adapter left	2	151.203	hexagon bolt M8 x 95
1	703.300	front adapter right	8	150.892	hexagon bolt M6 x 20
1	703.301	rear adapter left	8	150.809	washer $\varnothing 6,4$
1	703.302	rear adapter right	4	150.810	washer $\varnothing 8,4$
2	150.825	spacer $\varnothing 18 \times 9 \times 20\text{mm}$	Mounting a C-Bow together with a Sissybar/rear rack:		
2	151.237	spacer $\varnothing 18 \times 9 \times 40\text{mm}$	2	151.266	filister head screw M8 x 110mm
8	150.893	washer $\varnothing 17 \times \varnothing 6,4 \times 3\text{mm}$	2	151.379	hexagon bolt M8 x 110mm

Preparing:

C-Bow adapters will be fixed left and right at the chrome bar.

Tip: Fix chromed bar with tape at the fender before removing the screws.

Blinkers remain in their original position.

Mounting a C-Bow together with a Sissybar/rear rack:

The C-BOW will be mounted over the sissybar, spacers will be used. At the front fixing point hexagon bolts M8 x 110mm and at the rear fixing point filister head screws M8 x 110mm are used.



Tip:

Fit all parts and screw on not too strong.
After mounting all parts, the screws should be tightened to the torque specified.
This guarantees, that the kit is mounted without tension.

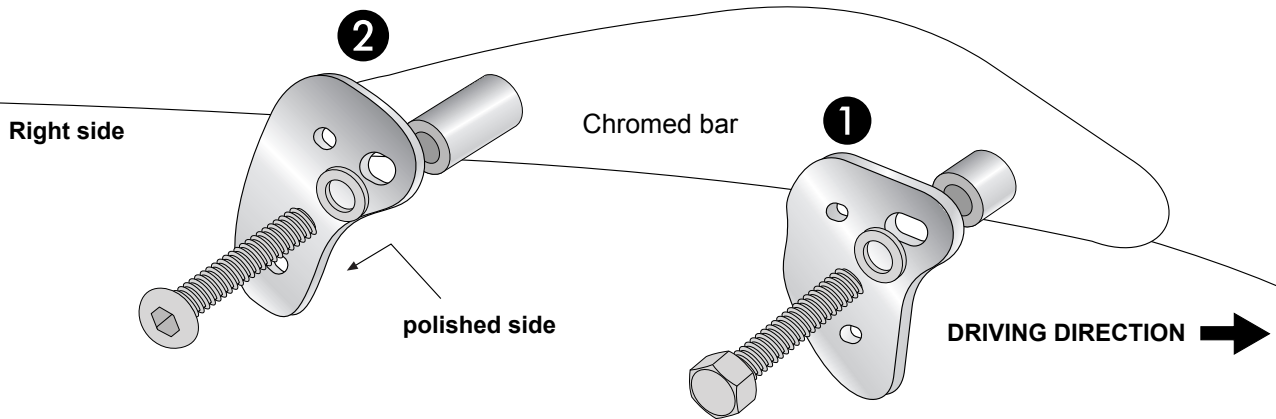
Hepco & Becker GmbH
An der Steinmauer 6
66955 Pirmasens
Germany

Tel: +49 (0) 6331 1453 100
Fax: +49 (0) 6331 1453 120
e-mail: vertrieb@hepco-becker.de
Internet: www.hepco-becker.de

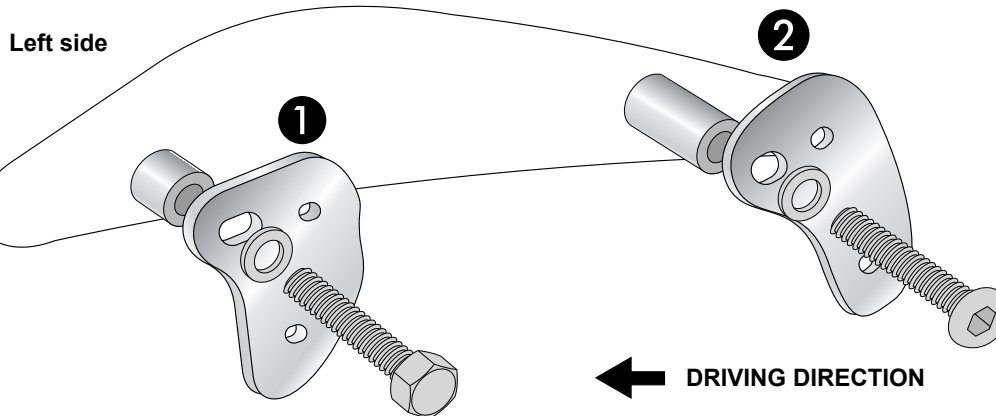


Assembling instructions

- 1** Mount the two adapters to the C-Bow as shown.
- ① Use hexagon bolts M8 x 95 with washer $\varnothing 8,4$.
Sandwich spacer $\varnothing 18 \times 9 \times 20\text{mm}$.
 - ② Use filister head screws M8 x 100 with washer $\varnothing 8,4$.
Sandwich spacer $\varnothing 18 \times 9 \times 40\text{mm}$.



NOTICE - the polished side of the adapters should be outside (see below)



- 2** Fix the C-Bow at the mounted adapters.
- Use hexagon bolts M6 x 20 with washer $\varnothing 6,4$.
 - Sandwich washers $\varnothing 17 \times \varnothing 6,4 \times 3\text{mm}$.

Now, all screws should be tightened to the torque specified.

