

# C-Bow Taschenhalter / Soft bag holder

SUZUKI GSX-S 750

ab Baujahr 2017 / from date of manufacture 2017

Artikel Nr.: / Item-no.:

**6303540 00 01** schwarz/black



DE INHALT  
GB CONTENTS

2x	700007063	C-Bow schwarz - C-Bow black
1x	700009632	Halter vorne links - adapter front left
1x	700009633	Halter vorne rechts - adapter front right
1x	700009025	Halter hinten - rear holder
1x	700009634	Schraubensatz/Screw kit:
		4x Zylinderschraube mit Innensechskant M8x30 / allen screw M8x30
		2x Zylinderschraube mit Innensechskant M6x30 / allen screw M6x30
		8x Sechskantschraube M6x16 / Hexagon bolt M6x16
		8x U- Scheibe ø6,4 / washer ø6,4
		4x U- Scheibe ø8,4 / washer ø8,4

DE Baubreite 450 mm

GB Width: 450 mm



Als weiteres Zubehör lieferbar:/ Also available:

5013540 00 01	Motorschutzbügel
6703540 00 01	Sporttrack
5063540 00 09	Tankring
42113540 00 91	Seitenständerplatte / Side stand enlargement

Weiteres Zubehör auf unsere Homepage. More accessories: see our homepage.



**Hepco & Becker GmbH**  
An der Steinmauer 6  
D-66955 Pirmasens  
Germany

Tel.: +49 (0)6331 - 1453 - 100  
Fax: +49 (0)6331 - 1453 - 120  
eMail: [vertrieb@hepco-becker.de](mailto:vertrieb@hepco-becker.de)  
[www.hepco-becker.de](http://www.hepco-becker.de)

# C-Bow Taschenhalter / Soft bag holder

SUZUKI GSX-S 750

ab Baujahr 2017 / from date of manufacture 2017

Artikel Nr.: / Item-no.:

**6303540 00 01** schwarz/black

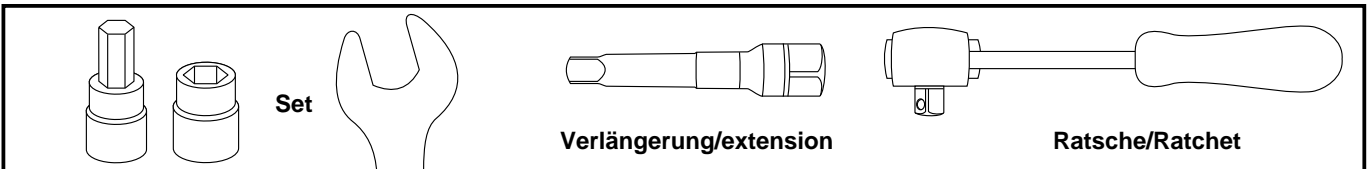


**DE WICHTIG**  
**GB IMPORTANT**

Die Voraussetzung für die Montage ist natürlich eine gewisse technische Erfahrung. Wenn Sie sich nicht sicher sind, wie man eine bestimmte Arbeit ausführt, sollten Sie diese Ihrer Fachwerkstatt überlassen. Ziehen sie alle zugänglichen Schrauben zuerst nur locker an. Nachdem alles montiert ist, werden die Schrauben dann auf das entsprechende Anzugsmoment festgezogen. Dadurch wird sichergestellt, dass das Produkt spannungsfrei angebaut ist. Anzugsmomente beachten! Nach der Montage alle Verschraubungen auf festen Sitz kontrollieren!

Of course, the assembly requires a certain technical experience. If you are not sure how to execute a determined action, you should ask your local distributor to do it. First, tighten all screws only loosely. After mounting all parts, the screws should be tightened to the torque specified. This guarantees, that the product is mounted without tension. Observe the tightening torques of the manufacturer! Control all screw connections after the assembling for tightness!

**DE BENÖTIGTE WERKZEUGE**  
**GB TOOLS REQUIRED**



**DE VORBEREITUNG**  
**GB PREPARING**

Soziusfußrasten rechts lösen, links demontieren, Schrauben entfallen.  
Die beiden Sechskantschrauben hinten unter dem Heck ebenfalls entfernen, diese entfallen.

Dismantle passengers footrests, screws are obsolete.  
Dismantle the two hexagon bolts under the rear fender, screws are obsolete.

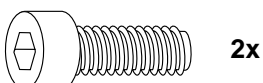
**DE MONTAGEANLEITUNG**  
**GB MOUNTING INSTRUCTIONS**

Montage des Halters hinten:

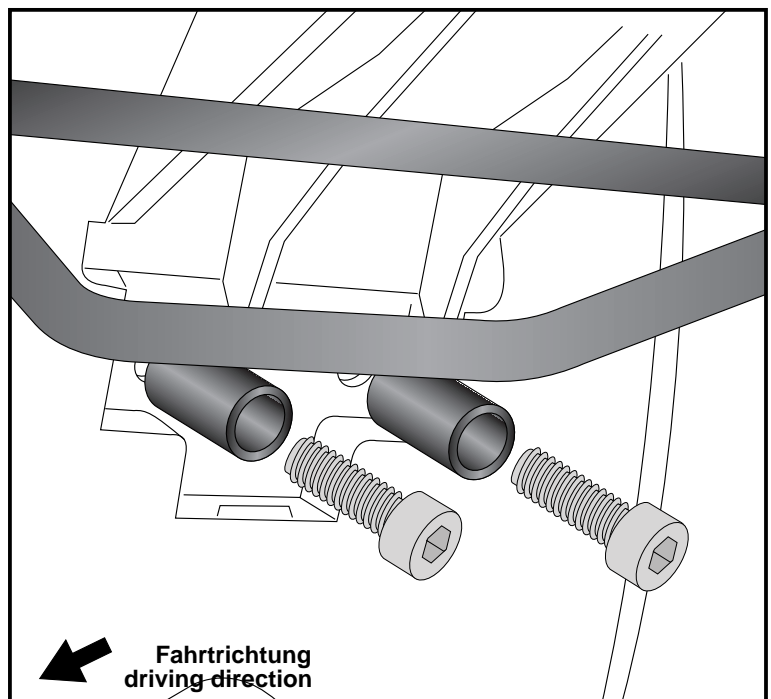
Die Montage erfolgt hinten unter dem Heck an den nun freien Gewindebohrungen mit den Zylinderschrauben M6x30.

Fastening of the rear holder:

Under the rear fender at the now free threads with allen screws M6x30.



**1**



# C-Bow Taschenhalter / Soft bag holder

SUZUKI GSX-S 750

ab Baujahr 2017 / from date of manufacture 2017

Artikel Nr.: / Item-no.:

**6303540 00 01** schwarz/black



**DE MONTAGEANLEITUNG**  
**GB MOUNTING INSTRUCTIONS**

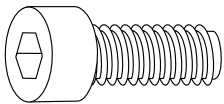
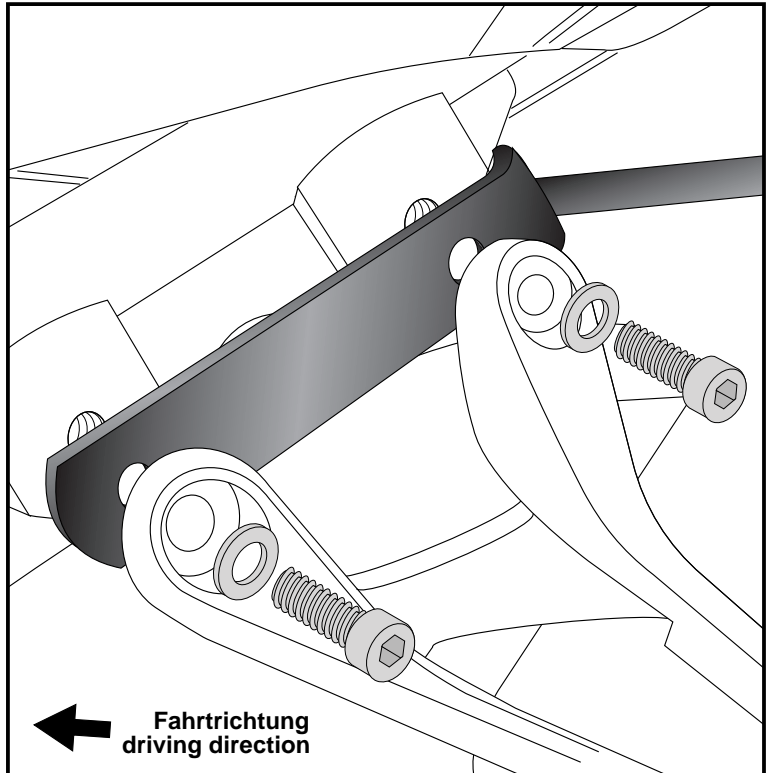
## Montage des Halters vorne rechts/links:

Die Montage erfolgt zusammen mit den Soziusfußrasten. Hierfür die Zylinderschrauben M8x30 sowie U-Scheiben Ø8,4 verwenden.

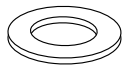
## Fastening of the front adapter left/right:

Together with the pillion footrest. Use allen screws M8x30 with washers Ø8,4.

**2**



4x



4x

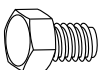
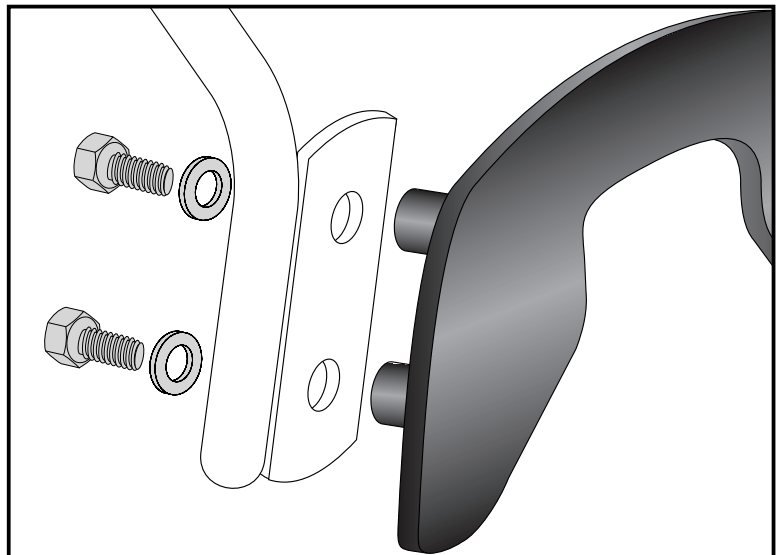
## Montage der C-Bow links + rechts:

An den montierten Adaptern. Dazu die Sechskantschrauben M6x16 und die U-Scheiben Ø6,4 verwenden.

## Fastening of the C-Bows left + right:

at the adapters with hexagon bolts M6 x 16 and washers ø6,4.

**3**



8x

8x



**DE ACHTUNG**  
**GB CAUTION**

Nach der Montage alle Verschraubungen auf festen Sitz kontrollieren ! Abgebaute Teile wieder montieren. Bitte beachten Sie unsere beigefügten Serviceinformationen.

Control all screw connections after the assembling for tightness! Reassemble the dismantled parts. Please notice our enclosed service information.