

C-Bow Taschenhalter

YAMAHA FZS 600

Baujahr 2000-2003

Artikel Nr.:

630406 00 01 schwarz



Montage

Der Bausatz umfaßt die folgenden Teile:

Stück	Bestellnr.	Bezeichnung
2	700007063	C-Bow schwarz
1	700007316	Halteadapter links
1	700007315	Halteadapter rechts

Schraubensatz:

4	Inbusschrauben M8x65 mm
8	Sechskantschraube M6x16 mm
4	Alu-Distanzen $\varnothing 25 \times \varnothing 11 \times 17$ mm
8	U-Scheiben $\varnothing 6,4$
4	U-Scheiben $\varnothing 8,4$

Die hinteren Blinker verbleiben in der Originalposition.



Anzugsmomente des Motorradherstellers beachten!
Nach der Montage alle Verschraubungen auf festen Sitz kontrollieren!
Bitte beachten Sie unsere beigefügten Serviceinformationen.



Hepco & Becker GmbH
An der Steinmauer 6
D-66955 Pirmasens
Tel.: 06331 - 1453 - 100
Fax: 06331 - 1453 - 120
eMail: vertrieb@hepco-becker.de
www.hepco-becker.de

C-Bow Taschenhalter

YAMAHA FZS 600

Baujahr 2000-2003

Artikel Nr.:

630406 00 01 schwarz

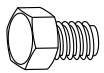


Montage

Montage der C-Bow links + rechts:

Am Halteadapter verschrauben.
Dazu die Sechskantschrauben M6x16
und die U-Scheiben Ø6,4 verwenden.

1



8x

8x

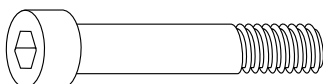
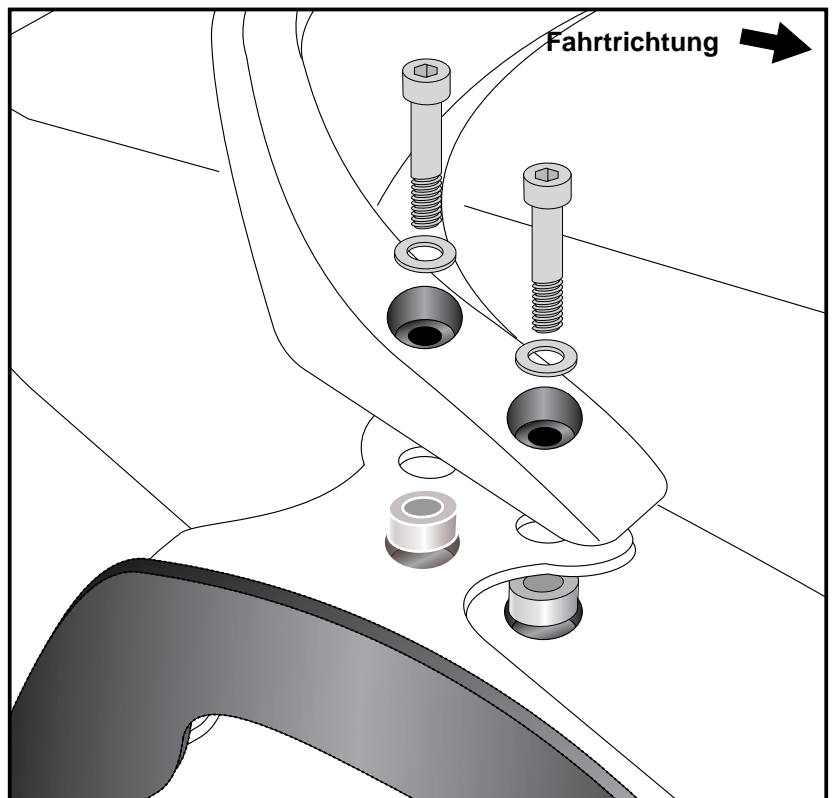


Montage des Halteadapters links + rechts:

Original Haltegriff demontieren. Die
vorbereiteten Halteadapter (mit C-Bow)
werden zusammen mit dem Haltegriff mit
den Inbusschrauben M8 x 65mm und
U-Scheiben Ø8,4 montiert.
Zwischen Rahmen und Halteadapter
müssen die Aludistanzen Ø25 x Ø11 x
17mm eingesetzt werden.

(Wird zusätzlich ein Alurack montiert,
entfällt der original Haltegriff und die
Verschraubung erfolgt mit den
Inbusschrauben M8 x 50mm, die im
Schraubensatz des Aluracks
enthalten sind).

2

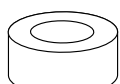


4x

4x



4x



C-Bow Soft bag holder

YAMAHA FZS 600

date of manufacture 2000-2003

Item-no.:

630406 00 01 black



Assembling instructions

The kit includes the following parts:

Quant	item no.	description
2	700007063	C-Bow black
1	700007316	adapter left
1	700007315	adapter right

Screw kit:

4	allen screws M8x65 mm
8	hexagon bolts M6x16 mm
4	alu-spacer $\varnothing 25 \times \varnothing 11 \times 17$ mm
8	washer $\varnothing 6,4$
4	washer $\varnothing 8,4$

The rear blinker remain in their original position.



Control all screw connections after the assembling for tightness!
Please notice our enclosed service information.



Hepco & Becker GmbH
An der Steinmauer 6
D-66955 Pirmasens
Tel.: +49 6331 - 1453 - 100
Fax: +49 6331 - 1453 - 120
eMail: vertrieb@hepco-becker.de
www.hepco-becker.de

C-Bow Soft bag holder

YAMAHA FZS 600

date of manufacture 2000-2003


Item-no.:

630406 00 01 black



Assembling instructions

1 Fastening of the C-Bow:
First, fix the C-bows to the adapters with hexagon bolts M6 x 16 and washers $\varnothing 6,4$.

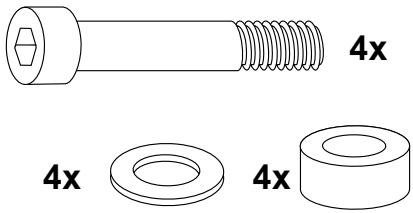


8x **8x**



2 Fastening of the adapters left and right:
Dismantle the original handle bar.
Fix the prepared adapters together with the original handle bar.
Use allen screws M8x65 and washers $\varnothing 8,4$.
Sandwich spacer $\varnothing 25 \times \varnothing 11 \times 17\text{mm}$ between adapter and frame.

(When mounting the C-Bow together with a Hepco & Becker Alurack, the handle bar is obsolete. Use allen screws M8 x 50mm - included in the Alurack kit).



4x **4x** **4x**

