

# C-Bow Taschenhalter / Soft bag holder

**YAMAHA Tracer 900 / GT**

ab Baujahr 2018 / from date of manufacture 2018

Artikel Nr.: / Item-no.:

**6304559 00 05** anthazit/anthacite



**DE** INHALT  
**GB** CONTENTS

2x	700007063	<b>C-Bow schwarz</b>	<b>C-Bow black</b>
1x	700010043	<b>Halter vorne links</b>	<b>Holder front left</b>
1x	700010044	<b>Halter hinten links</b>	<b>Holder rear left</b>
1x	700010045	<b>Halter vorne rechts</b>	<b>Holder front right</b>
1x	700010046	<b>Halter hinten rechts</b>	<b>Holder rear right</b>
2x	700010047	<b>Haltetaschen links/rechts</b>	<b>Retaining tab left/right</b>
1x	700010048	<b>Schraubensatz</b>	<b>Screw kit</b>
2x	Linsenschraube M8x20		2x filister head screw M8x20
8x	Sechskantschrauben M6x16		8x hexagon bolt M6x16
4x	Sechskantschrauben M8x16		4x hexagon bolt M8x16
6x	U-Scheiben ø8,4		6x washer ø8,4
8x	U-Scheiben ø6,4		8x washer ø6,4
2x	Tensilockmutter M8		2x tensilock nut M8
1x	Gummiprofil selbstklebend (10cm)		1x self-adhesive rubber profile (10cm)



**DE** Baubreite 490 mm

**GB** Width: 490 mm

**DE** Kombinierbar mit Easyrack (Abbildung), Alurack oder Verbreiterung

**GB** Can be combined with Easyrack (pic.), Alurack or Enlargement



# C-Bow Taschenhalter / Soft bag holder

YAMAHA Tracer 900 / GT

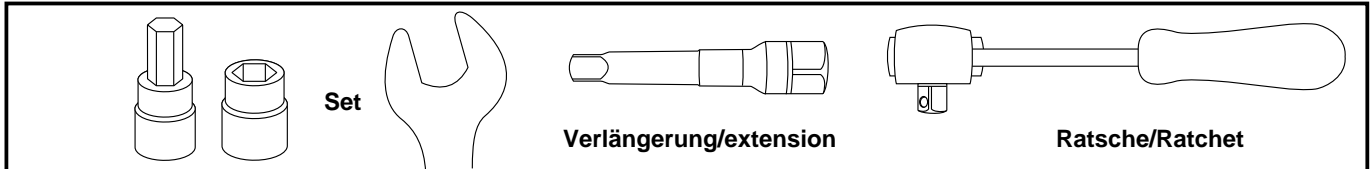
ab Baujahr 2018 / from date of manufacture 2018

Artikel Nr.: / Item-no.:

**6304559 00 05** anthazit/anthacite



## DE BENÖTIGTE WERKZEUGE GB TOOLS REQUIRED

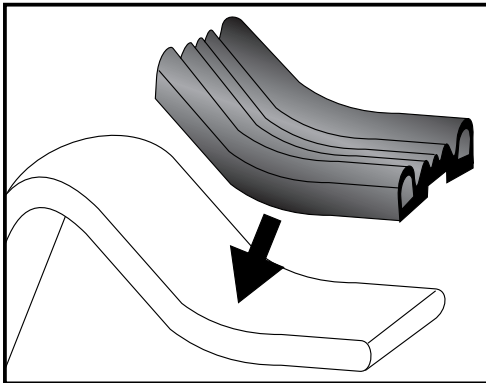


## DE WICHTIG GB IMPORTANT

Die Voraussetzung für die Montage ist natürlich eine gewisse technische Erfahrung. Wenn Sie sich nicht sicher sind, wie man eine bestimmte Arbeit ausführt, sollten Sie diese Ihrer Fachwerkstatt überlassen. Ziehen sie alle zugänglichen Schrauben zuerst nur locker an. Nachdem alles montiert ist, werden die Schrauben dann auf das entsprechende Anzugsmoment festgezogen. Dadurch wird sichergestellt, dass das Produkt spannungsfrei angebaut ist. Anzugsmomente beachten! Nach der Montage alle Verschraubungen auf festen Sitz kontrollieren!

Of course, the assembly requires a certain technical experience. If you are not sure how to execute a determined action, you should ask your local distributor to do it. First, tighten all screws only loosely. After mounting all parts, the screws should be tightened to the torque specified. This guarantees, that the product is mounted without tension. Observe the tightening torques of the manufacturer! Control all screw connections after the assembling for tightness!

## DE VORBEREITUNG GB PREPARING



Das selbstklebende Gummiprofil in zwei gleiche Teile schneiden und wie gezeigt, auf die Oberseite der Haltetaschen zum Schutz aufkleben.

Cut the self-adhesive rubber profile in two equal parts and stick it as shown on the top of the retaining tabs for protection.

# C-Bow Taschenhalter / Soft bag holder

YAMAHA Tracer 900 / GT

ab Baujahr 2018 / from date of manufacture 2018

Artikel Nr.: / Item-no.:

**6304559 00 05** anthazit/anthacite



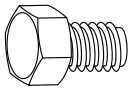
## DE MONTAGEANLEITUNG GB MOUNTING INSTRUCTIONS

### Montage der Halter vorne links/rechts:

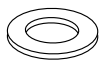
Die Montage erfolgt an den freien Gewindebohrungen auf der Innenseite der Soziusfußrastenhalterung mit den Sechskantschrauben M8x16 sowie U-Scheiben Ø8,4.

### Fastening of the holders front left+right:

On the free threaded holes on the inside of the pillion footrest holder with the M8x16 hexagon screws and washers Ø8.4.

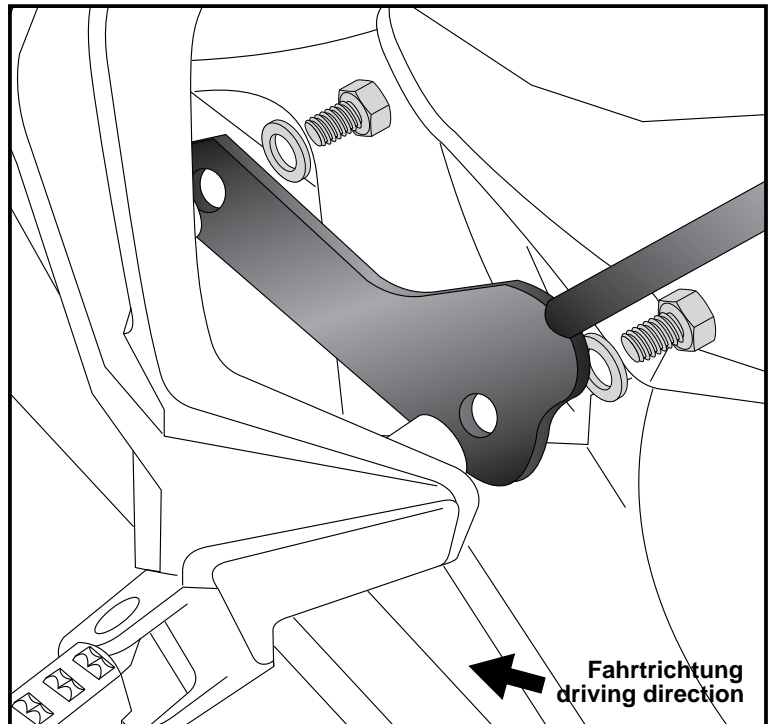


4x



4x

1

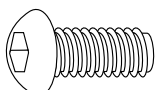


### Montage der Halter hinten links/rechts:

Die Halter in die hinteren Taschen im Heck einhängen und mit den Haltetaschen kontern. Die Verschraubung erfolgt mit den Linsenschrauben M8x20, den U-Scheiben Ø8,4 sowie den Tensilockmuttern M8.

### Fastening of the holders rear left+right:

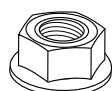
Hook the holders into the rear pockets in the fairing and lock them with the retaining tabs. Screw with the filister head screws M8x20, washers Ø8,4 and tensilock nuts M8.



2x

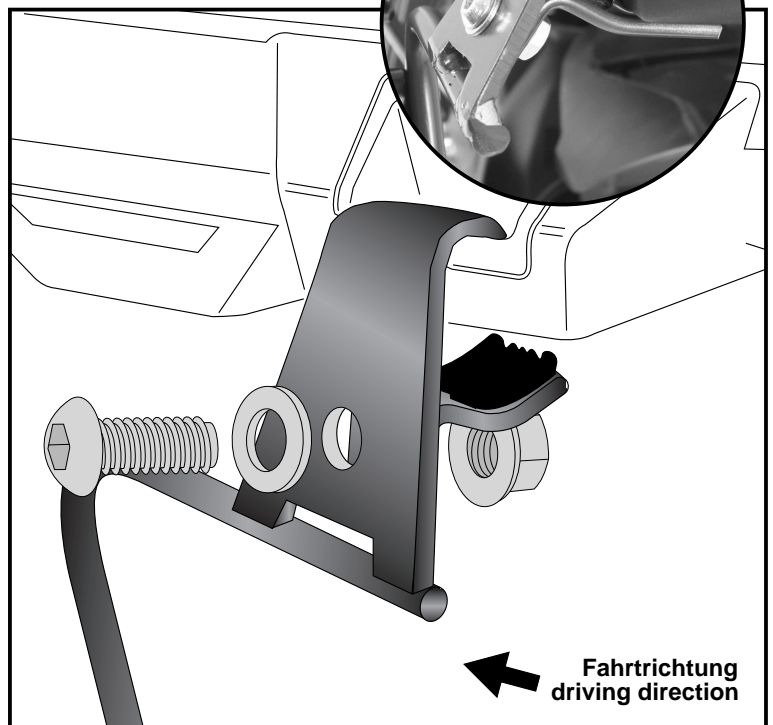


2x



2x

2



# C-Bow Taschenhalter / Soft bag holder

**YAMAHA Tracer 900 / GT**

ab Baujahr 2018 / from date of manufacture 2018

Artikel Nr.: / Item-no.:

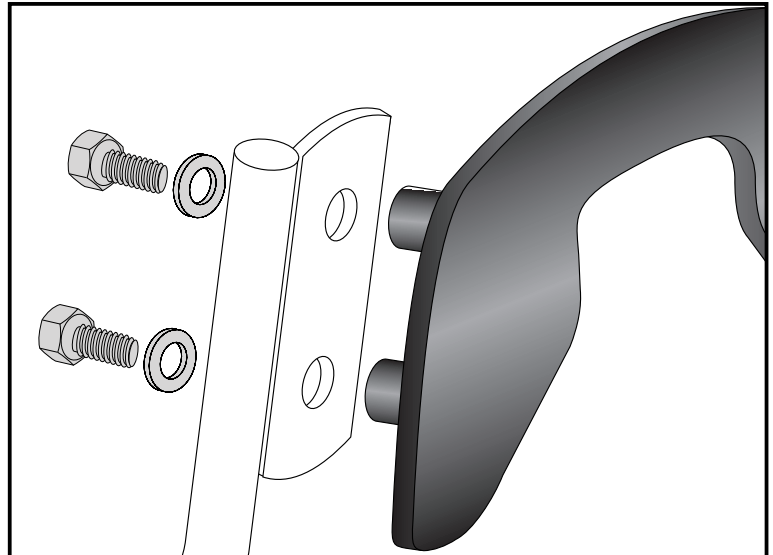
**6304559 00 05** anthazit/anthacite



**DE MONTAGEANLEITUNG**  
**GB MOUNTING INSTRUCTIONS**

Montage der C-Bow links + rechts:  
An den montierten Haltern.  
Dazu die Sechskantschrauben M6x16  
und die U-Scheiben Ø6,4 verwenden.

Fastening of the C-Bows left + right:  
at the holders with hexagon bolts  
M6 x 16 and washers ø6,4.



**DE ACHTUNG**  
**GB CAUTION**

**Nach der Montage alle Verschraubungen auf festen Sitz kontrollieren ! Abgebaute Teile wieder montieren. Bitte beachten Sie unsere beigefügten Serviceinformationen.**

**Control all screw connections after the assembling for tightness! Reassemble the dismantled parts. Please notice our enclosed service information.**

## Als weiteres Zubehör lieferbar: / Also available:

6524559 01 05 Alurack  
6614559 01 05 Easyrack  
6504559 00 05 Kofferträger / Side carrier  
8004559 00 01 Verbreiterung / Enlargement  
5014559 00 05 Motorschutzbügel / Engine guard  
5064559 00 09 Tankring  
8104559 00 91 Motorschutzplatte / Skid plate  
42114559 00 91 Seitenständerplatte / Side stand enlargement

Weiteres Zubehör auf unsere Homepage. More accessories: see our homepage.



**Hepco & Becker GmbH**  
**An der Steinmauer 6**  
**D-66955 Pirmasens**  
**Germany**

**Tel.: +49 (0)6331 - 1453 - 100**  
**Fax: +49 (0)6331 - 1453 - 120**  
**eMail: [vertrieb@hepco-becker.de](mailto:vertrieb@hepco-becker.de)**  
**[www.hepco-becker.de](http://www.hepco-becker.de)**