

C-Bow Taschenhalter

MOTO GUZZI
Breva 750 i.e.

Artikel Nr.:
630532 schwarz



Montage

Der Bausatz umfaßt die folgenden Teile:

Stück	Bestellnr.	Bezeichnung	Stück	Bestellnr.	Bezeichnung
2x	700007063	C – BOW schwarz	8x	150.915	Sechskantschraube M6x16mm
1x	700007959	Halteadapter vorne rechts	8x	150.809	U – Scheibe Ø 6,4
1x	700007960	Halteadapter vorne links	6x	150.810	U – Scheibe Ø 8,4
1x	700007961	Halteadapter hinten rechts	2x	150.817	Aludistanzen Ø18 x Ø 9 x 25 mm
1x	700007962	Halteadapter hinten links	2x	150.800	selbstsichernde Mutter M8
2x	150.787	Inbusschraube M8 x 45mm			
2x	150.788	Inbusschraube M8 x 50mm			



Anzugsmomente des Motorradherstellers beachten!
Nach der Montage alle Verschraubungen auf festen Sitz kontrollieren!
Bitte beachten Sie unsere beigefügten Serviceinformationen.



Hepco & Becker GmbH
An der Steinmauer 6
D-66955 Pirmasens
Tel.: 06331 - 1453 - 100
Fax: 06331 - 1453 - 120
eMail: vertrieb@hepco-becker.de
www.hepco-becker.de

C-Bow Taschenhalter

MOTO GUZZI
Breva 750 i.e.

Artikel Nr.:
630532 schwarz



Montage

Vorbereitung:

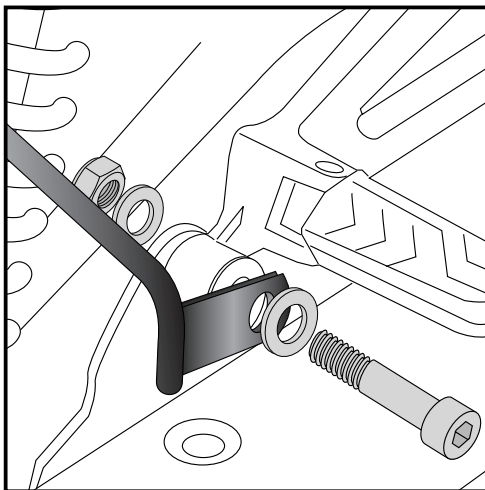
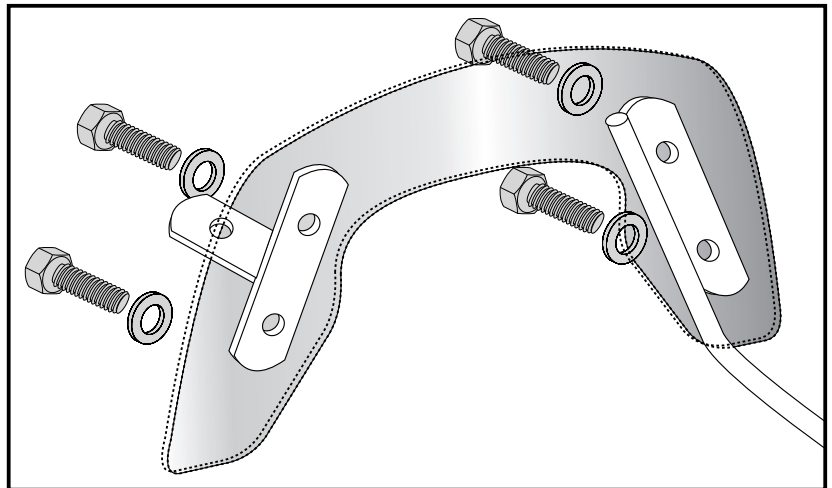
Die Halteadapter links und rechts mit den Sechskantschrauben M6x16 sowie U-Scheiben Ø6,4 an den C-Bows befestigen.
Noch nicht ganz festziehen.



8x

8x

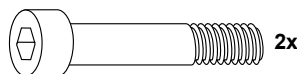
1



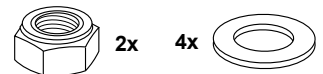
2

Befestigung vorne links und rechts:

Außen, zusammen mit der Befestigung des Auspufftopfes mit der Inbusschraube M8x50 sowie U-Scheiben Ø8,4 und selbstsichernden Muttern.

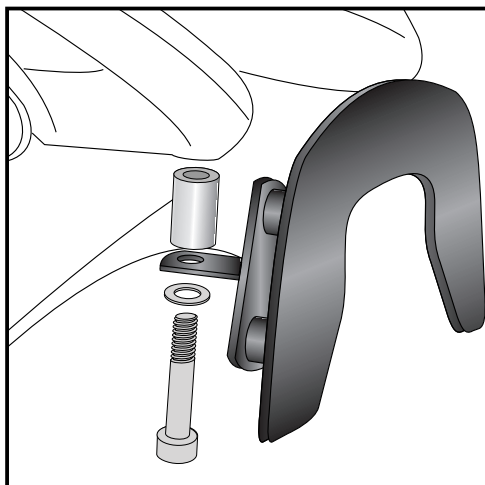


2x



2x

4x

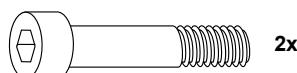


3

Befestigung hinten links und rechts:

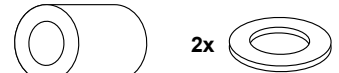
Unterhalb des Haltegriffes an der freien Bohrung mit den Inbusschrauben M8x45 sowie U-Scheibe Ø8,4.
Zwischen Adapter und Haltegriff die Distanz Ø18xØ9x25mm fügen.

Der C-Bowhalter ist zusammen mit einer Gepäckbrücke montierbar.
Bei gleichzeitigem Anbau einer Brücke entfallen die Distanzen.
Nun alle Schrauben festziehen.



2x

2x



2x

C-Bow Soft bag holder

MOTO GUZZI
Brevia 750 i.e.

Item-no.:
630532 black



Assembling instructions

The kit includes the following parts:

Quant	item no.	description	Quant	item no.	description
2x	700007063	C – BOW black	8x	150.915	hexagon bolt M6x16mm
1x	700007959	front adapter right	8x	150.809	washer Ø 6,4
1x	700007960	front adapter left	6x	150.810	washer Ø 8,4
1x	700007961	rear adapter right	2x	150.817	Aluspacer Ø18 x Ø 9 x 25 mm
1x	700007962	rear adapter left	2x	150.800	self lock nut M8
2x	150.787	allen screw M8 x 45mm			
2x	150.788	allen screw M8 x 50mm			



Control all screw connections after the assembling for tightness!
Please notice our enclosed service information.



Hepto & Becker GmbH
An der Steinmauer 6
D-66955 Pirmasens
Tel.: +49 6331 - 1453 - 100
Fax: +49 6331 - 1453 - 120
eMail: vertrieb@hepto-becker.de
www.hepto-becker.de

C-Bow Soft bag holder

MOTO GUZZI
Breva 750 i.e.

Item-no.:
630532 black



Assembling instructions

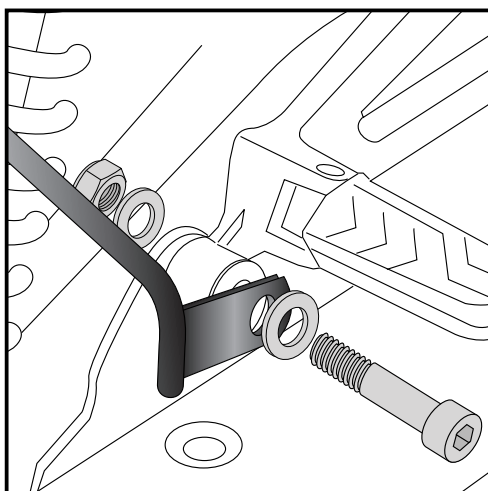
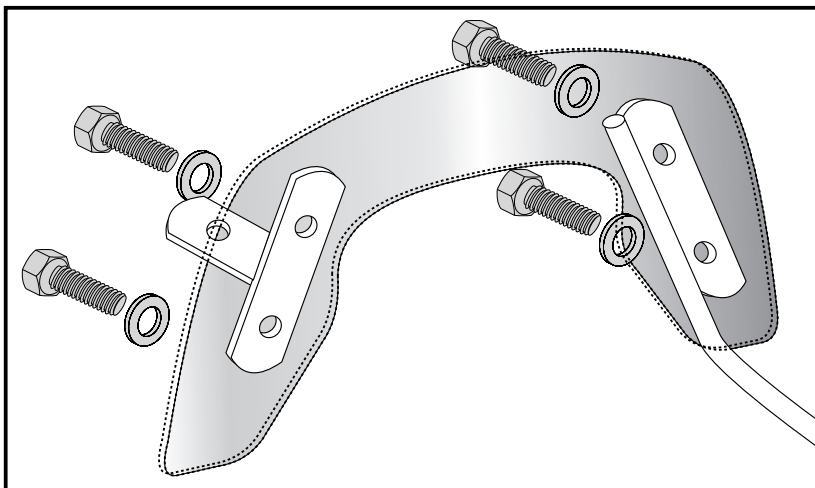
Preparing:

fix the C-Bows to the adapters left + right:
with hexagon bolts M6 x 16 and
washers $\varnothing 6,4$.

Do not tighten yet.



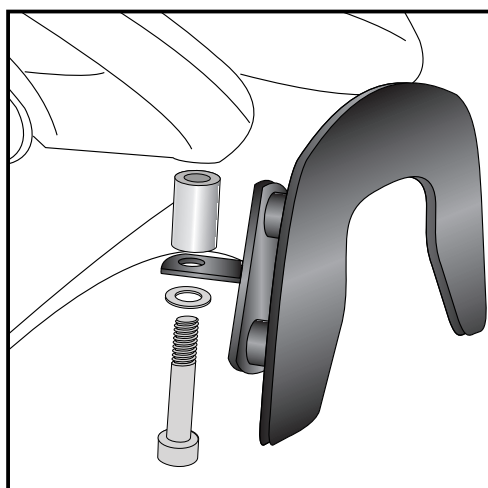
1



2

Fastening front left+right:

together with the exhaust with allen screws M8 x 50mm and washer;
at the rear side use washers $\varnothing 8,4$ and self lock nuts M8.



3

Fastening rear left+right:

at the free boring under the handle bar with allen screws M8 x 45mm
and washer.
Sandwich spacer $\varnothing 18 \times \varnothing 9 \times 25$ mm between handle bar and adapter.

Mounting of the C-Bow holder together with a rear rack is possible.
In this case, the spacer are obsolete.
Finally, tighten all screws.

