

C-Bow Taschenhalter

MOTO GUZZI V7 classic/special

Artikel Nr.:

630541 00 01 schwarz

630541 00 02 chrom

MOTO GUZZI V7 II stone/special

Artikel Nr.:

630545 00 01 schwarz

630545 00 02 chrom



Montage

Der Bausatz umfaßt die folgenden Teile:					
Stück	Bestellnr.	Bezeichnung	Stück	Bestellnr.	Bezeichnung
2x	700007063	C – BOW schwarz	2x	150.787	Inbusschraube M8 x 45mm
oder			8x	150.915	Sechskantschraube M6 x 16mm
2x	700007062	C – BOW chrom	2x	150.843	Sechskantschraube M8 x 40mm
1x	700008412	Halteadapter vorne rechts	8x	150.809	U – Scheibe Ø 6,4
1x	700008413	Halteadapter vorne links	6x	150.810	U – Scheibe Ø 8,4
1x	700007794	Halteadapter hinten rechts	4x	150.951	U – Scheibe Ø24 x Ø 8,4 x 2 mm
1x	700007795	Halteadapter hinten links	2	150.800	selbstsichernde Mutter M8



Anzugsmomente des Motorradherstellers beachten!
Nach der Montage alle Verschraubungen auf festen Sitz kontrollieren!
Bitte beachten Sie unsere beigefügten Serviceinformationen.



Hepco & Becker GmbH
An der Steinmauer 6
D-66955 Pirmasens
Tel.: 06331 - 1453 - 100
Fax: 06331 - 1453 - 120
eMail: vertrieb@hepco-becker.de
www.hepco-becker.de

C-Bow Taschenhalter

MOTO GUZZI V7 classic/special

Artikel Nr.:

630541 00 01 schwarz

630541 00 02 chrom

MOTO GUZZI V7 II stone/special

Artikel Nr.:

630545 00 01 schwarz

630545 00 02 chrom



Montage

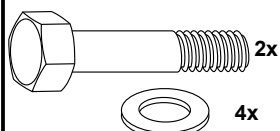
Vorbereitung:

Sitzbank abnehmen und original Haltegriffe demontieren. Auspuffblenden demontieren.

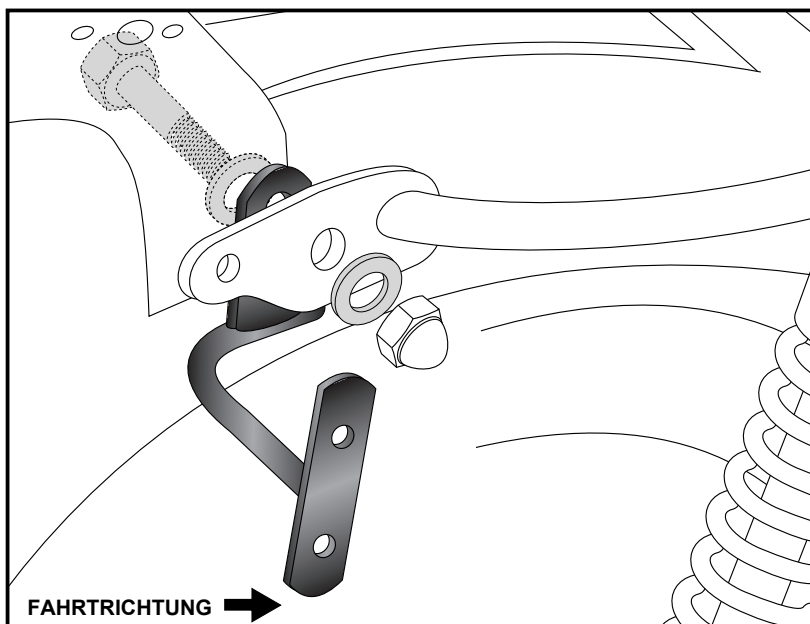
Die Blinker verbleiben in der Originalposition.

Montage der Halteadapter hinten links/ rechts oben:

Die hinteren Halteadapter werden am hinteren Befestigungspunkt zwischen Rahmen und Haltegriff eingesetzt und mit den Sechskantschrauben M8 x 40mm, der original Hutmutter und -Scheiben Ø8,4 verschraubt.



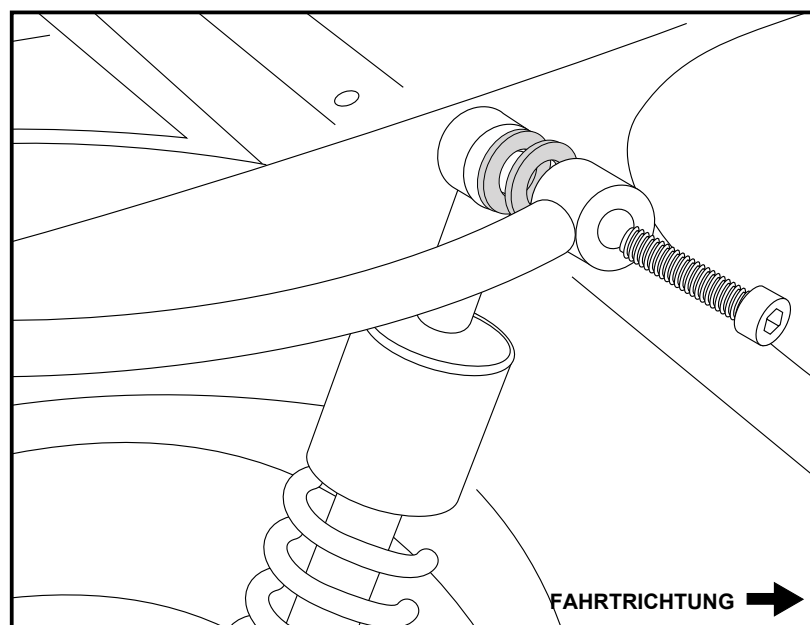
1



An der oberen Federbeinaufnahme zwischen Aufnahme und Haltegriff je 2 U – Scheiben Ø24 x Ø 8,4 x 2mm einsetzen und mit der Originalschraube verschrauben.



2



C-Bow Taschenhalter

MOTO GUZZI V7 classic/special

Artikel Nr.:

630541 00 01 schwarz

630541 00 02 chrom

MOTO GUZZI V7 II stone/special

Artikel Nr.:

630545 00 01 schwarz

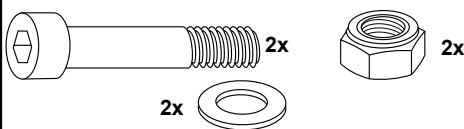
630545 00 02 chrom



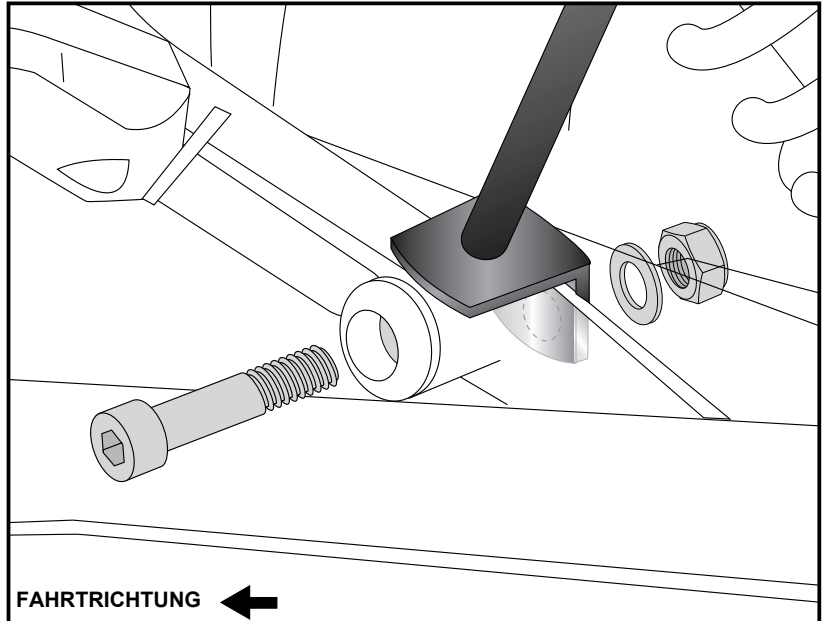
Montage

Montage der Halteadapter vorne links/
rechts unten:

hinter der Auspuffverschraubung - es
werden Inbusschrauben M8 x 45mm und
selbtsichernde Muttern M8 mit U-Scheibe
ø8,4 verwendet.
Die originale Senksscheibe wird
mitverwendet.



3

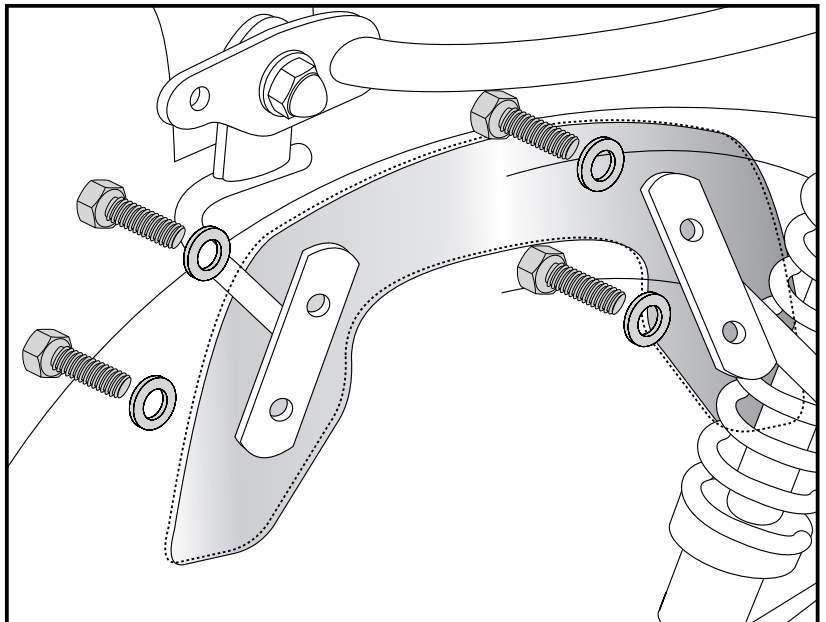


Montage C- BOW an Halteadapter:
Die C-BOW werden mit den Sechskant-
schrauben M6 x 16mm und den U-
Scheiben Ø 6,4 an die Halteadapter
geschraubt.

Abschließend alle Verschraubungen
festziehen und Auspuffblenden wieder
montieren.



4



Dieser C-Bow paßt nicht für das Modell MOTO GUZZI V7 Cafe classic.
Passend ist Artikel 630.540 bzw. 4008.008.131.

C-Bow Soft bag holder

MOTO GUZZI V7 classic/special

Item-no.:

630541 00 01 black

630541 00 02 chrome

MOTO GUZZI V7 II stone/special

Item-no.:

630545 00 01 black

630545 00 02 chrome



Assembling instructions

The kit includes the following parts:

Quant	item no.	description	Quant	item no.	description
2x	700007063	C – BOW black	2x	150.787	allen screw M8 x 45mm
or			8x	150.915	hexagon bolt M6 x 16mm
2x	700007062	C – BOW chrome	2x	150.843	hexagon screw M8 x 40mm
1x	700008412	front adapter right	8x	150.809	washer Ø 6,4
1x	700008413	front adapter left	6x	150.810	washer Ø 8,4
1x	700007794	rear adapter right	4x	150.951	washer Ø24 x Ø 8,4 x 2 mm
1x	700007795	rear adapter left	2x	150.800	self lock nut M8



Control all screw connections after the assembling for tightness!
Please notice our enclosed service information.



Hepco & Becker GmbH
An der Steinmauer 6
D-66955 Pirmasens
Tel.: +49 6331 - 1453 - 100
Fax: +49 6331 - 1453 - 120
eMail: vertrieb@hepco-becker.de
www.hepco-becker.de

C-Bow Soft bag holder

MOTO GUZZI V7 classic/special
Item-no.:

630541 00 01 black

630541 00 02 chrome

MOTO GUZZI V7 II stone/special
Item-no.:

630545 00 01 black

630545 00 02 chrome



Assembling instructions

Preparing

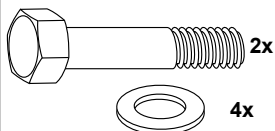
Dismantle seat and the original handle bar. Dismantle the exhaust covers.

Blinkers remain in their original position.

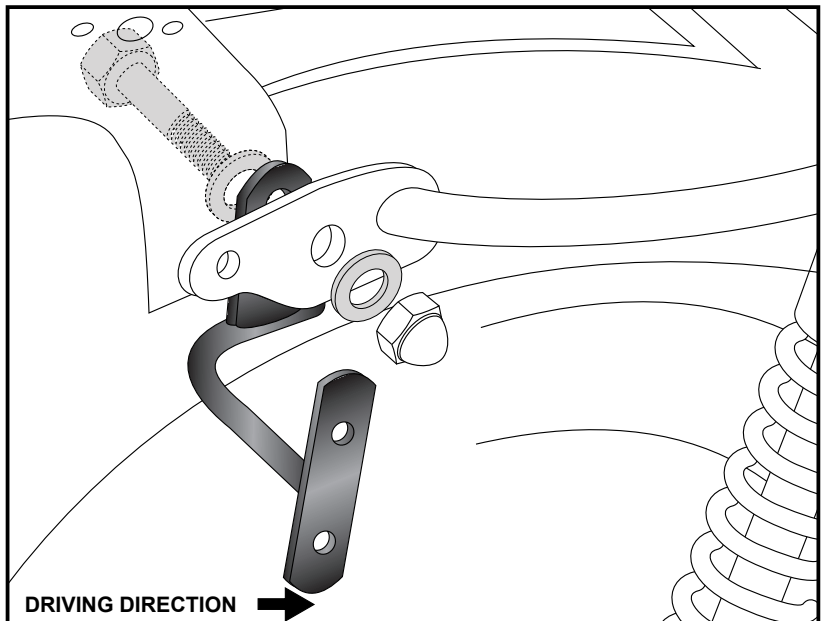
Fastening of the rear adapters left + right top :

The rear mounting adapters are fixed on the rear attachment point between the frame and handle bar.

Use hexagon screws M8 x 40mm, washers $\text{\O}8,4$ and original cap nuts M8.



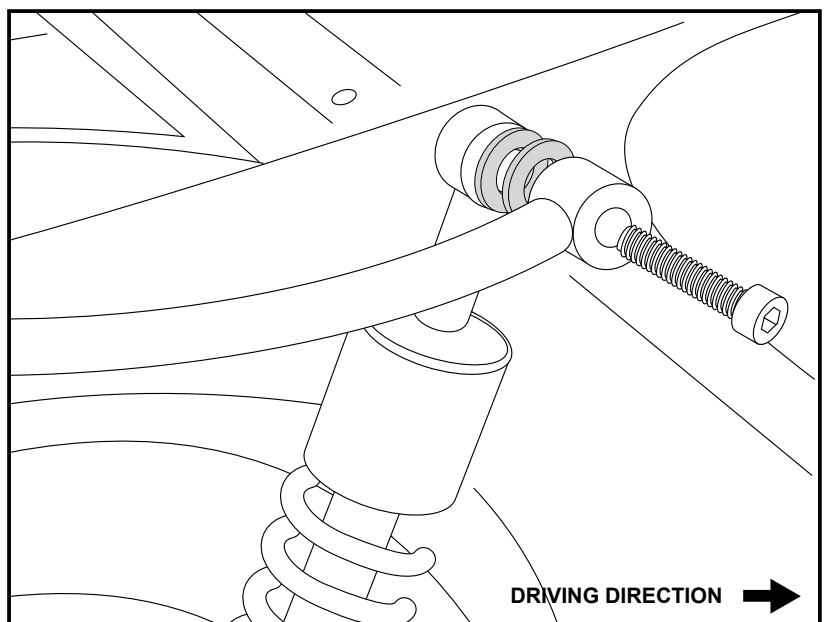
1



Sandwich two washers $\text{\O}24 \times \text{\O} 8,4 \times 2\text{mm}$ each side between strut and handle bar. Fix the handle bar with original screw.



2



C-Bow Soft bag holder

MOTO GUZZI V7 classic/special
Item-no.:

630541 00 01 black

630541 00 02 chrome

MOTO GUZZI V7 II stone/special
Item-no.:

630545 00 01 black

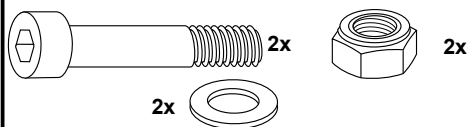
630545 00 02 chrome



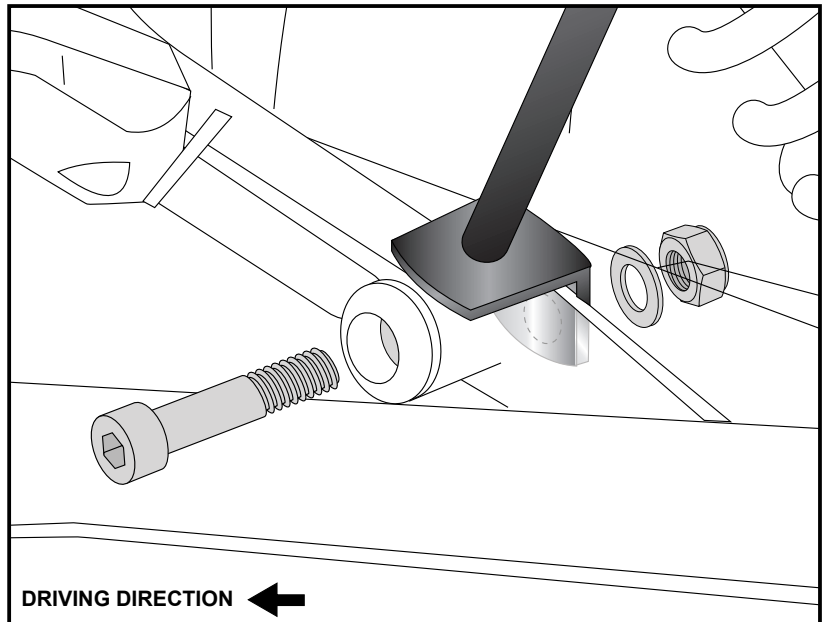
Assembling instructions

Fastening of the front adapter
left + right bottom :

behind the exhaust bolting with allen screws M8 x 45mm and original countersunk washer; at the rear side use washers $\varnothing 8,4$ and self lock nuts M8.



3



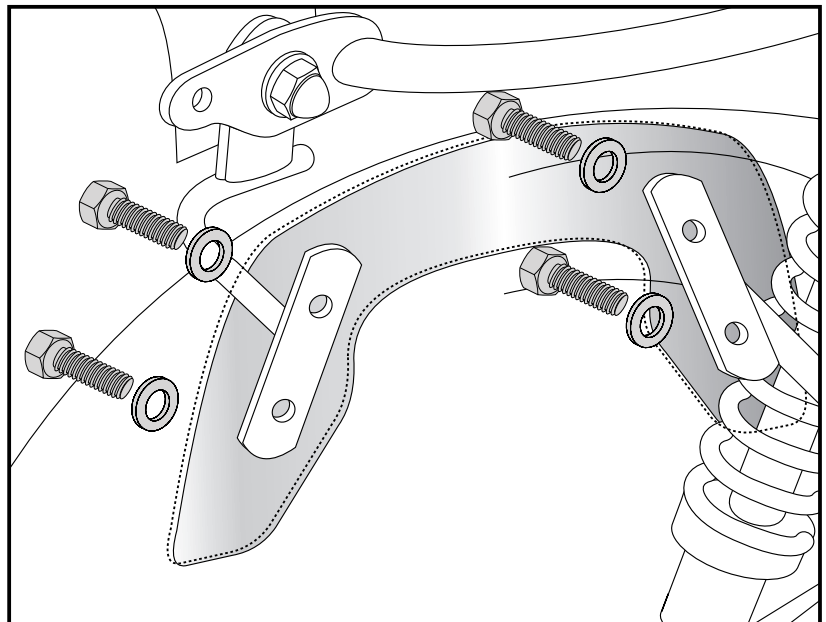
Fastening of the C-Bows to the
adapters left + right:

with hexagon bolts M6 x 16 and
washers $\varnothing 6,4$.

Finally, tighten all screws and mount the
exhaust cover again.



4



This C-Bow does not fit for the model MOTO GUZZI V7 Cafe classic.
Use item 630.540 / 4008.008.131.