

# C-Bow Taschenhalter / Soft bag holder

## BMW S 1000 R

ab Baujahr 2014 / from date of manufacture 2014  
Artikel Nr.: / Item-no.: 630670 schwarz/black

## BMW S 1000 RR

ab Baujahr 2016 / from date of manufacture 2016  
Artikel Nr.: / Item-no.: 6306503 schwarz/black



DE MONTAGEANLEITUNG  
GB MOUNTING INSTRUCTIONS



### BMW S 1000 R

Die hinteren Blinker  
verbleiben in  
Originalposition.

Street und Royster  
Taschen sind möglich.

The rear indicators  
remain in their original  
position.

Street and Royster  
softbags can be used

### BMW S 1000 RR

Die hinteren Blinker  
verbleiben in  
Originalposition.

The rear indicators  
remain in their original  
position.



### BMW S 1000 RR:

Wegen der Position des Auspuffs  
sind nur die Royster Taschen  
möglich. Street nicht passend.

Because of the position of the  
exhaust only the Royster softbags  
can be used. Street bags does  
not fit.



Als weiteres Zubehör lieferbar: / Also available:

BMW S 1000 RR: 6706503 Sportrack  
BMW S 1000 R: 670670 Sportrack



**Hepco & Becker GmbH**  
An der Steinmauer 6  
D-66955 Pirmasens  
Germany

Tel.: +49 (0)6331 - 1453 - 100  
Fax: +49 (0)6331 - 1453 - 120  
eMail: [vertrieb@hepco-becker.de](mailto:vertrieb@hepco-becker.de)  
[www.hepco-becker.de](http://www.hepco-becker.de)

# C-Bow Taschenhalter / Soft bag holder

## BMW S 1000 R

ab Baujahr 2014 / from date of manufacture 2014  
 Artikel Nr.: / Item-no.: 630670 schwarz/black

## BMW S 1000 RR

ab Baujahr 2016 / from date of manufacture 2016  
 Artikel Nr.: / Item-no.: 6306503 schwarz/black



**DE WICHTIG**  
**GB IMPORTANT**

Die Voraussetzung für die Montage ist natürlich eine gewisse technische Erfahrung. Wenn Sie sich nicht sicher sind, wie man eine bestimmte Arbeit ausführt, sollten Sie diese Ihrer Fachwerkstatt überlassen. Ziehen sie alle zugänglichen Schrauben zuerst nur locker an. Nachdem alles montiert ist, werden die Schrauben dann auf das entsprechende Anzugsmoment festgezogen. Dadurch wird sichergestellt, dass das Produkt spannungsfrei angebaut ist. Anzugsmomente beachten! Nach der Montage alle Verschraubungen auf festen Sitz kontrollieren!

Of course, the assembly requires a certain technical experience. If you are not sure how to execute a determined action, you should ask your local distributor to do it. First, tighten all screws only loosely. After mounting all parts, the screws should be tightened to the torque specified. This guarantees, that the product is mounted without tension. Observe the tightening torques of the manufacturer! Control all screw connections after the assembling for tightness!

**DE INHALT**  
**GB CONTENTS**

2	700007063	C-Bow schwarz	2	700007063	C-Bow black
1	700008557	C-Bow Halteadapter vorne links	1	700008557	C-Bow adapter front left
1	700008558	C-Bow Halteadapter vorne rechts	1	700008558	C-Bow adapter front right
1	700008559	C-Bow Halteadapter hinten	1	700008559	C-Bow adapter rear
4	Inbusschraube M8 x 30mm		4	allen screw M8 x 30mm	
3	Inbusschraube M5 x 45mm		3	allen screw M5 x 45mm	
8	Sechskantschraube M6 x 16mm		8	hexagon bolt M6 x 16mm	
4	U-Scheibe Ø8,4		4	washer Ø8,4	
8	U-Scheibe Ø6,4		8	washer Ø6,4	
3	U-Scheibe Ø5,4		3	washer Ø5,4	

### Montage des Halteadapter hinten:

Der hintere Halteadapter wird zusammen mit der Kennzeichenhalterung verschraubt. Die Verschraubung erfolgt mit den Inbusschrauben M5 x 45mm und U-Scheiben Ø5,4.

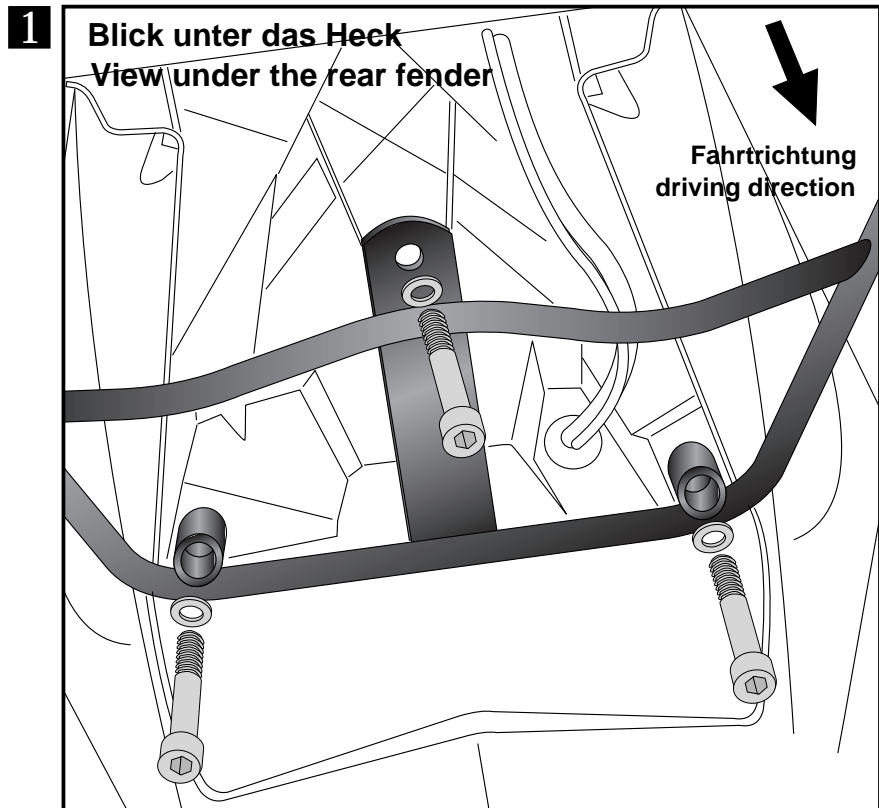
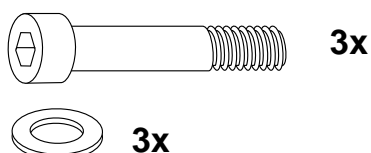
Die Originalschrauben entfallen.

### Fastening of the rear adapter:

under the rear fender together with the number plate holder.

Use allen screws M5 x 45 and washer Ø5,4.

Original screws are obsolete.



# C-Bow Taschenhalter / Soft bag holder

## BMW S 1000 R

ab Baujahr 2014 / from date of manufacture 2014

Artikel Nr.: / Item-no.: 630670 schwarz/black

## BMW S 1000 RR

ab Baujahr 2016 / from date of manufacture 2016

Artikel Nr.: / Item-no.: 6306503 schwarz/black



### DE MONTAGEANLEITUNG GB MOUNTING INSTRUCTIONS

#### Montage der Halteadapter vorne links und rechts:

Die vorderen Halteadapter werden hinter den Soziusfußrasten am Rahmen verschraubt. Die Verschraubung erfolgt mit den Inbusschrauben M8 x 30 und U-Scheiben Ø8,4.

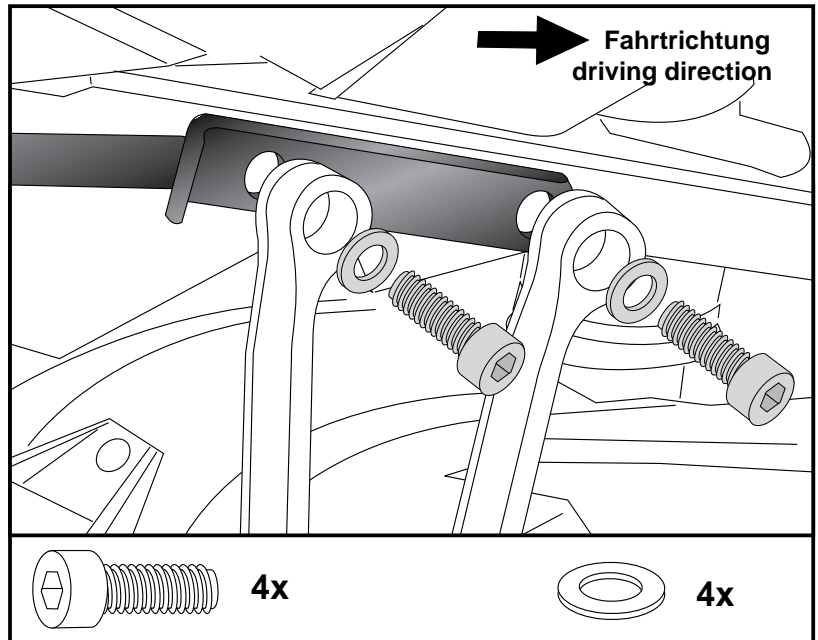
Die Originalschrauben entfallen.

#### Fastening of the front adapters left and right :

behind with the passengers footrest bracket at the frame. Use allen screws M8 x 30 with washers Ø8,4.

Original screws are obsolete.

2



#### Montage der C-Bow links + rechts:

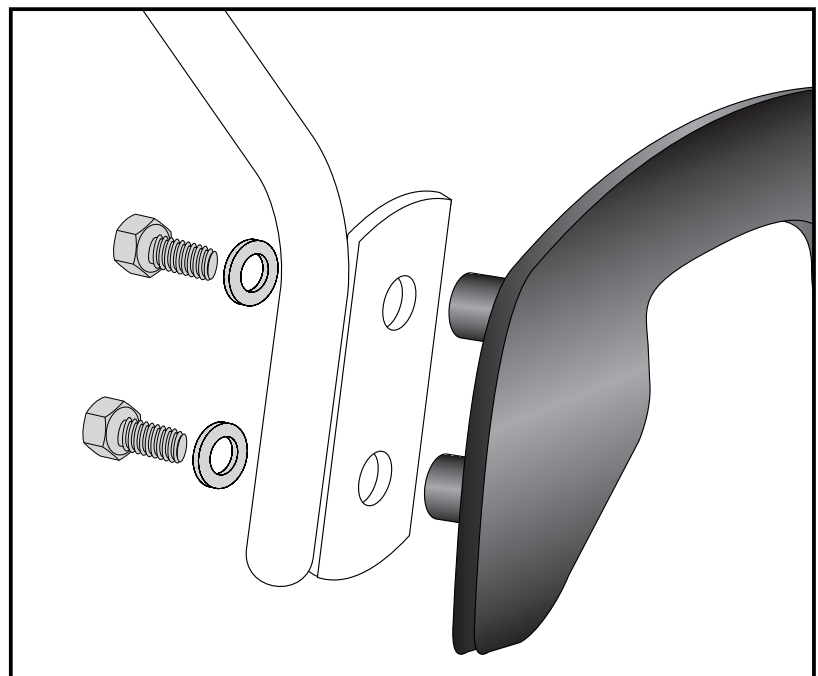
An den montierten Adaptern.

Dazu die Sechskantschrauben M6x16 und die U-Scheiben Ø6,4 verwenden.

#### Fastening of the C-Bows left + right:

at the adapters with hexagon bolts M6 x 16 and washers ø6,4.

3



GB ACHTUNG  
DE CAUTION

Nach der Montage alle Verschraubungen auf festen Sitz kontrollieren ! Abgebaute Teile wieder montieren. Bitte beachten Sie unsere beigefügten Serviceinformationen.

Control all screw connections after the assembling for tightness! Reassemble the dismantled parts. Please notice our enclosed service information.