

C-Bow

BMW F 800 R
Baujahr 2009 - 2014
Art.-Nr.: 630.657 00 01 schwarz

BMW F 800 R
ab Baujahr 2015
Art.-Nr.: 630.674 00 01 schwarz

BMW F 800 GT
Art.-Nr.: 630.666 00 01 schwarz



BMW F 800 R
Art.-Nr.:
4005.024.131 schwarz

BMW F 800 GT
Art.-Nr.:
4005.032.131 schwarz

Montage

Der Bausatz umfaßt die folgenden Teile:

Stück	Bestellnr.	Bezeichnung	Stück	Bestellnr.	Bezeichnung
2	150.541	C-Bow schwarz	1	150.791	Inbusschraube M8x65
1	705.271	C-Bow Halteadapter vorne links	1	150.951	Karoseriescheibe Ø24xØ9x2
1	705.272	C-Bow Halteadapter vorne rechts	8	150.828	Sechskantschraube M6x16
1	705.273	C-Bow Halteadapter hinten links	1	150.810	U-Scheibe Ø8,4
1	705.274	C-Bow Halteadapter hinten rechts	8	150.809	U-Scheibe Ø6,4
3	150.793	Inbusschraube M8x75	1	150.800	selbstsichernde Mutter M8



Anzugsmomente des Motorradherstellers beachten!
Nach der Montage alle Verschraubungen auf festen Sitz kontrollieren!
Bitte beachten Sie unsere beigefügten Serviceinformationen.



Hepco & Becker GmbH
An der Steinmauer 6
D-66955 Pirmasens
Tel.: 06331 - 1453 - 100
Fax: 06331 - 1453 - 120
eMail: vertrieb@hepco-becker.de
www.hepco-becker.de



Krauser GmbH
An der Steinmauer 6
D-66955 Pirmasens
Tel.: 06331 - 1453 - 250
Fax: 06331 - 1453 - 260
eMail: vertrieb@krauser.de
www.krauser.de



BMW F 800 R
Baujahr 2009 - 2014
Art.-Nr.: 630.657 00 01 schwarz

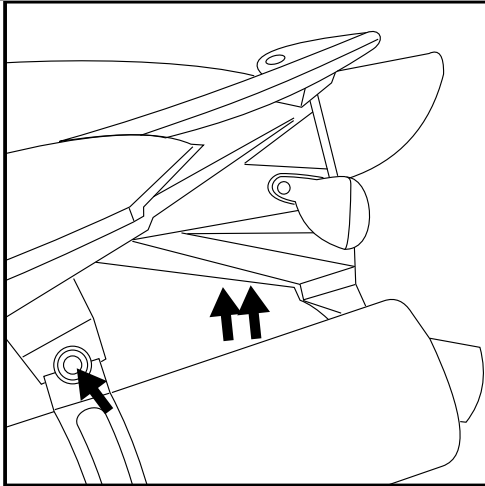
BMW F 800 R
ab Baujahr 2015
Art.-Nr.: 630.674 00 01 schwarz

BMW F 800 GT
Art.-Nr.: 630.666 00 01 schwarz

BMW F 800 R
Art.-Nr.:
4005.024.131 schwarz

BMW F 800 GT
Art.-Nr.:
4005.032.131 schwarz

Montage



1

Vorbereitende Arbeiten:

Hintere Auspuffverschraubung entfernen, Originalschrauben entfallen. Gummistopfen von der Heckverkleidung entfernen. Sie entfallen!

Die hinteren Blinker verbleiben in der Originalposition.

Tip:

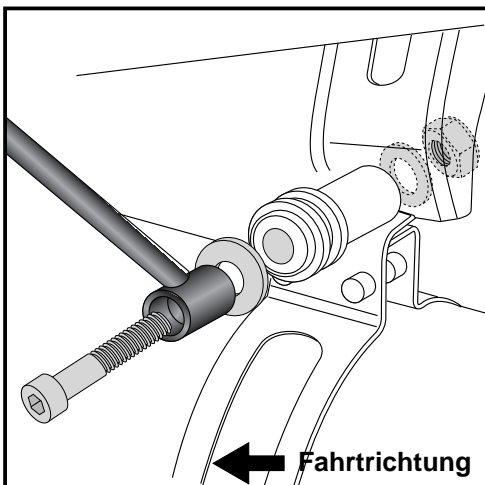
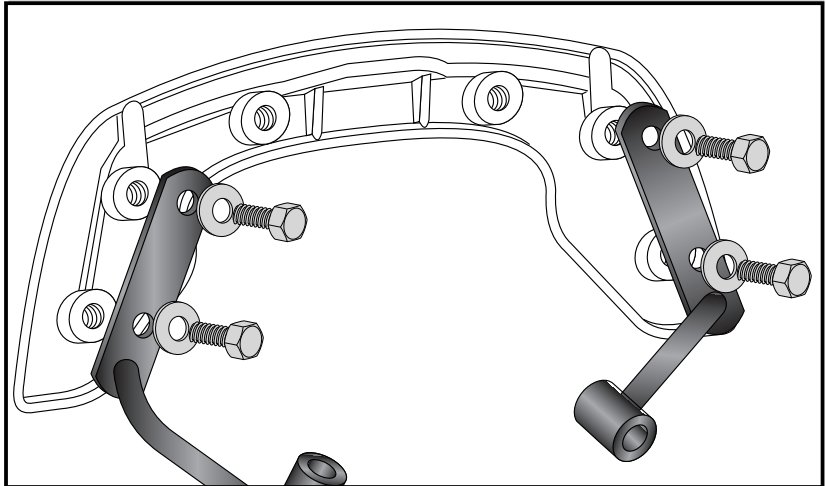
Ziehen sie alle zugänglichen Schrauben zuerst nur locker an. Nachdem alles montiert ist, werden die Schrauben dann auf das entsprechende Anzugsmoment festgezogen. Dadurch wird sichergestellt, dass das Produkt spannungsfrei angebaut ist. Schrauben zusätzlich mit Sicherungsmittel sichern. Anzugsmomente des Motorradherstellers beachten!

Vorbereitung C-Bow:

C-Bow Halter mit den Halteadaptern links vorne und hinten bzw. rechts vorne und hinten verschrauben. Auf Kennzeichnung der einzelnen Trägerelemente achten!

Zur Befestigung die Sechskantschrauben M6 x 16 mit U-Scheiben $\varnothing 6,4$ verwenden.

2



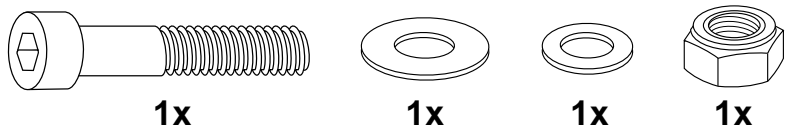
3

Anbau C-Bow links vorne:

Den so vorbereiteten C-Bow so positionieren das die Aufnahmen mit den am Fahrzeug befindlichen Verschraubungen fluchten! Links vorne ist es die Auspuffverschraubung.

Für die vordere Verschraubung die Inbusschraube M8x75, die Karosseriescheibe $\varnothing 24 \times \varnothing 9 \times 2$ mm, die selbstsichernde Mutter M8 und die U-Scheibe $\varnothing 8,4$ verwenden.

Die Original-Scheibe wird mitverwendet.





BMW F 800 R
Baujahr 2009 - 2014
Art.-Nr.: 630.657 00 01 schwarz

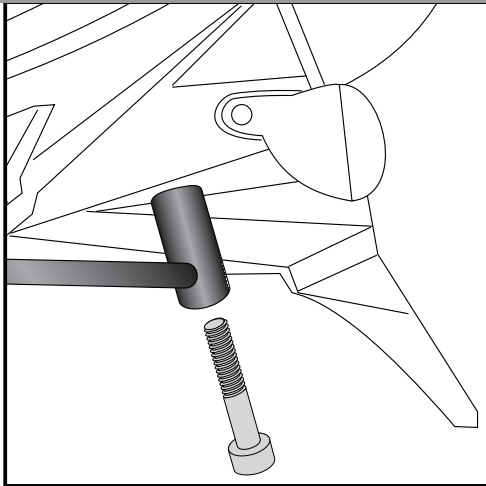
BMW F 800 R
ab Baujahr 2015
Art.-Nr.: 630.674 00 01 schwarz

BMW F 800 GT
Art.-Nr.: 630.666 00 01 schwarz

BMW F 800 R
Art.-Nr.:
4005.024.131 schwarz

BMW F 800 GT
Art.-Nr.:
4005.032.131 schwarz

Montage

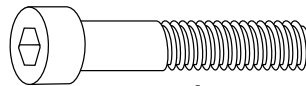


← Fahrtrichtung

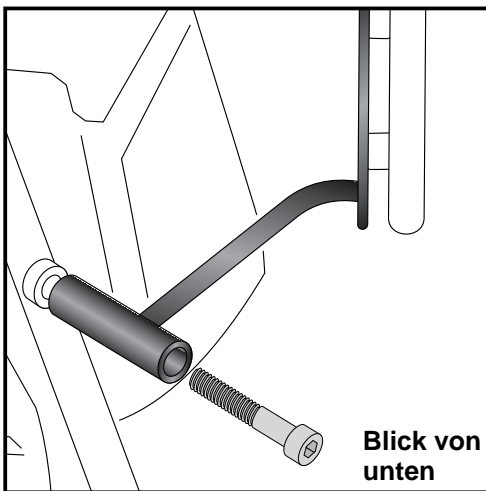
4

Anbau C-Bow links hinten:

Für die hinter Verschraubung die Inbusschraube M8x75 verwenden.
Alle Verschraubungen gleichmäßig festziehen.



1x

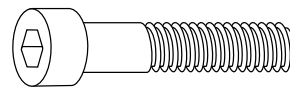


Blick von unten

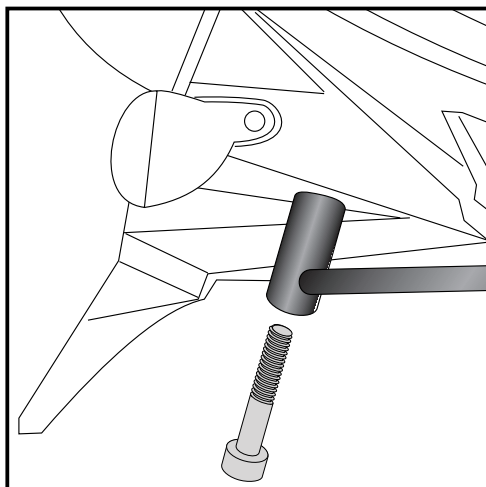
5

Anbau C-Bow rechts vorne:

Hier die im Rahmen befindliche Bohrung nehmen.
Für die vordere Verschraubung die Inbusschraube M8x65 verwenden.
Alle Verschraubungen festziehen.



1x

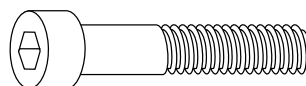


Fahrtrichtung →

6

Anbau C-Bow rechts hinten:

Für die hinter Verschraubung die Inbusschraube M8x75 verwenden.
Alle Verschraubungen gleichmäßig festziehen.



1x

**BMW F 800 R**

date of manufacture 2009-2014
 item.-no.: 630.657 00 01 black

BMW F 800 R

from date of manufacture 2015
 item.-no.: 630.674 00 01 black

BMW F 800 GT

item.-no.: 630.666 00 01 black

BMW F 800 R

item.-no.:
4005.024.131 black

BMW F 800 GT

item.-no.:
4005.032.131 black

Assembling instructions

The kit includes the following parts:

Quant	item no.	description	Quant	item no.	description
2	150.541	C-Bow black	1	150.791	allen screw M8x65
1	705.271	C-Bow adapter front left	1	150.951	body washer Ø24xØ9x2
1	705.272	C-Bow adapter front right	8	150.828	hexagon bolt M6x16
1	705.273	C-Bow adapter rear left	1	150.810	washer Ø8,4
1	705.274	C-Bow adapter rear right	8	150.809	washer Ø6,4
3	150.793	allen screw M8x75	1	150.803	self lock nut M8



Control all screw connections after the assembling for tightness!
 Please notice our enclosed service information.



Hepco & Becker GmbH
 An der Steinmauer 6
 D-66955 Pirmasens
 Tel.: +49 6331 - 1453 - 100
 Fax: +49 6331 - 1453 - 120
 eMail: vertrieb@hepco-becker.de
www.hepco-becker.de



Krauser GmbH
 An der Steinmauer 6
 D-66955 Pirmasens
 Tel.: +49 6331 - 1453 - 250
 Fax: +49 6331 - 1453 - 260
 eMail: vertrieb@krauser.de
www.krauser.de



BMW F 800 R
date of manufacture 2009-2014
item.-no.: 630.657 00 01 black

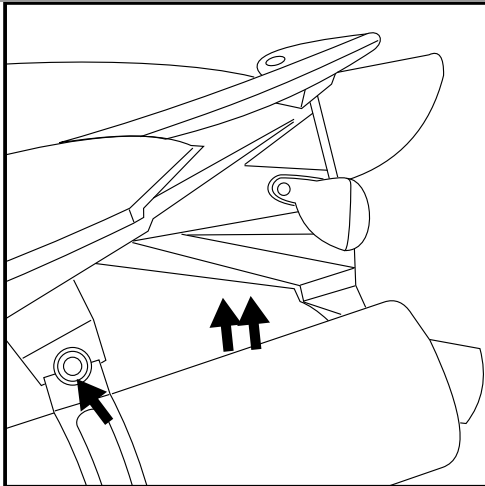
BMW F 800 R
from date of manufacture 2015
item.-no.: 630.674 00 01 black

BMW F 800 GT
item.-no.: 630.666 00 01 black

BMW F 800 R
item.-no.:
4005.024.131 black

BMW F 800 GT
item.-no.:
4005.032.131 black

Assembling instructions



1

Preparing:
Unmount the seat.
Unmount rubber from under the rear plastic cover.
Unmount the screw of the exhaust suspension - it is obsolete.

The rear blinker remain in their original position.

Tip:

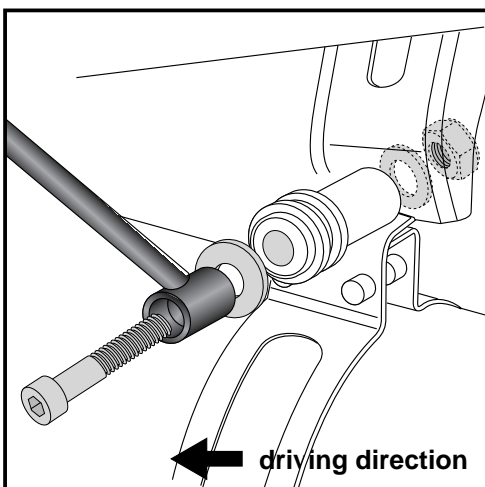
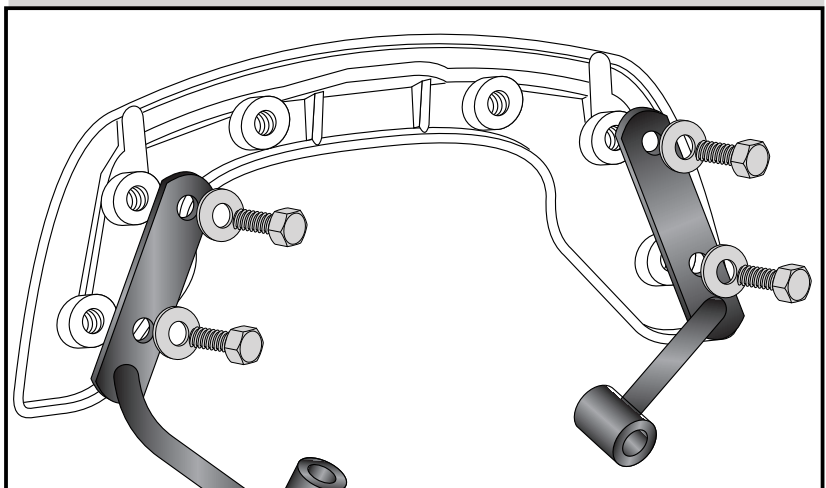
Fit all parts and screw on not too strong.
After mounting all parts, the screws should be tightened to the torque specified.
This guarantees, that the kit is mounted without tension.

Preparing C-Bow:
Mount the left rear and left front adapters to one C-Bow. Do the same with the right adapters.
Notice the marks at the adapters !

For fastening, use hexagon bolts M6 x 16 with washer $\varnothing 6,4$.

8x **8x**

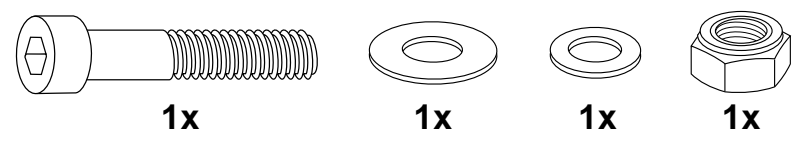
2



3

Fastening of the C-Bow left front:
use allen screw M8x75, body washer $\varnothing 24 \times \varnothing 9 \times 2$ mm, self lock nut M8 and washer $\varnothing 8,4$.

Original washer remain.





BMW F 800 R
date of manufacture 2009-2014
item.-no.: 630.657 00 01 black

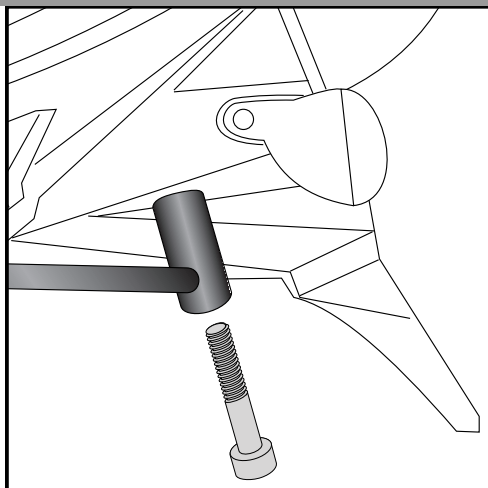
BMW F 800 R
from date of manufacture 2015
item.-no.: 630.674 00 01 black

BMW F 800 GT
item.-no.: 630.666 00 01 black

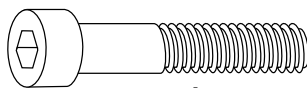
BMW F 800 R
item.-no.:
4005.024.131 black

BMW F 800 GT
item.-no.:
4005.032.131 black

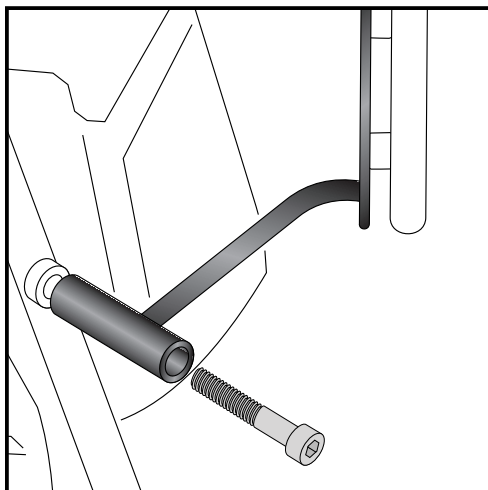
Assembling instructions



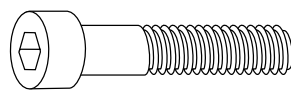
4 Fastening of the C-Bow left rear:
use allen screw M8x75.



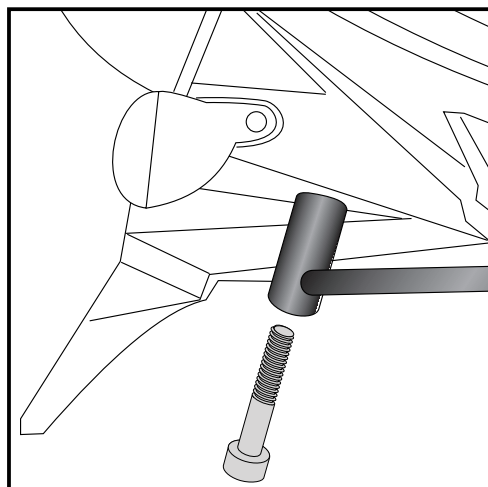
1x



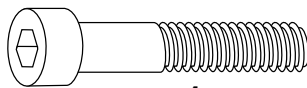
5 Fastening of the C-Bow right front:
use the threaded hole in the frame with allen screw M8x65.



1x



6 Fastening of the C-Bow right rear:
use allen screw M8x75.



1x