

C-Bow Taschenhalter

KTM 1290 Superduke R
ab Baujahr 2014

Artikel Nr.:
630712 00 01 schwarz



Montage

Der Bausatz umfaßt die folgenden Teile:

Stück	Bestellnr.	Bezeichnung			
2	700007063	C-Bow schwarz	2	150.787	Linsenkopfschraube M8 x 55
1	700008399	C-Bow Halteadapter vorne links	2	151.364	Inbusschraube M5 x 40
1	700008400	C-Bow Halteadapter vorne rechts	2	151.139	Sechskantschraube M6x12
1	700008401	C-Bow Halteadapter hinten links	8	150.915	Sechskantschraube M6x16
1	700008402	C-Bow Halteadapter hinten rechts	10	150.809	U-Scheibe Ø6,4
1	700008403	Verbindungsbügel	2	150.810	U-Scheibe Ø8,4



C-Bow nur bei kurzem Heck montierbar

Anzugsmomente des Motorradherstellers beachten!
Nach der Montage alle Verschraubungen auf festen Sitz kontrollieren!
Bitte beachten Sie unsere beigefügten Serviceinformationen.



Hepco & Becker GmbH
An der Steinmauer 6
D-66955 Pirmasens
Tel.: 06331 - 1453 - 100
Fax: 06331 - 1453 - 120
eMail: vertrieb@hepco-becker.de
www.hepco-becker.de

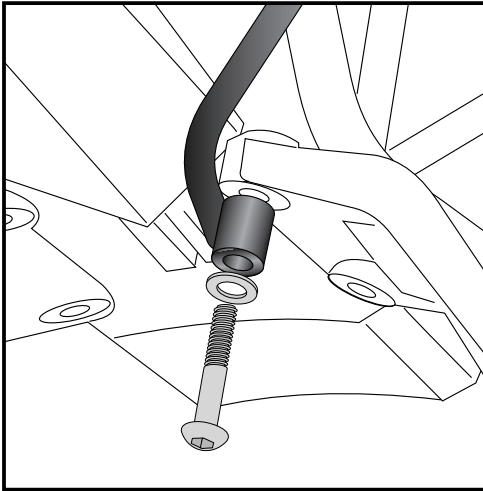
C-Bow Taschenhalter

KTM 1290 Superduke R
ab Baujahr 2014

Artikel Nr.:
630712 00 01 schwarz



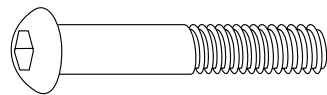
Montage



1

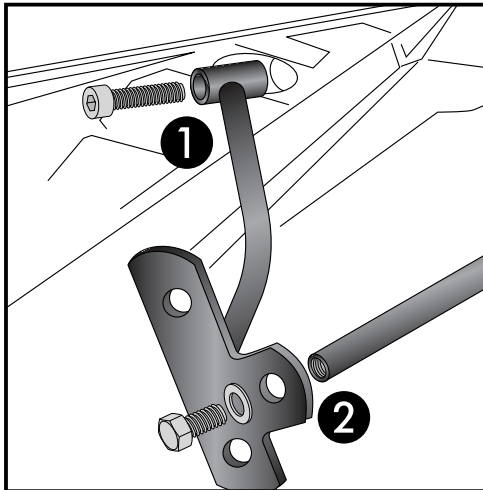
Befestigung der Halteadapter vorne links und rechts:

Die hintere Schraube des Soziusrastenhalters demontieren (diese entfällt). An dem nun freien Gewinde den Halteadapter mit der Linsenkopfschraube M8x55 und U-Scheibe ø8,4 montieren. Die Schraube noch nicht ganz anziehen.



2x

2x



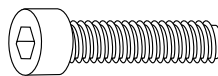
2

Befestigung der Halteadapter hinten links und rechts: ①

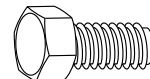
Die hintere Schraube der Seitenverkleidung ausdrehen -entfällt. An der nun freien Bohrung den Halteadapter mit der Inbusschraube M5x40 montieren. Schraube noch nicht ganz festziehen.

Montage des Verbindungsbügels: ②

Dieser verläuft quer unter dem Kotflügel und wird links und rechts an der Lasche der hinteren Halteadapter mit der Sechskantschraube M6x12 sowie U-Scheibe Ø6,4 verschraubt. Noch nicht ganz festziehen.



2x



2x

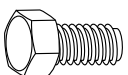


2x

Montage des C-Bow links und rechts:
an den zuvor montierten Halteadaptern

Zur Befestigung die Sechskantschrauben M6 x 16 mit U-Scheiben ø6,4 verwenden.

Teile korrekt ausrichten und alle Schrauben anziehen.

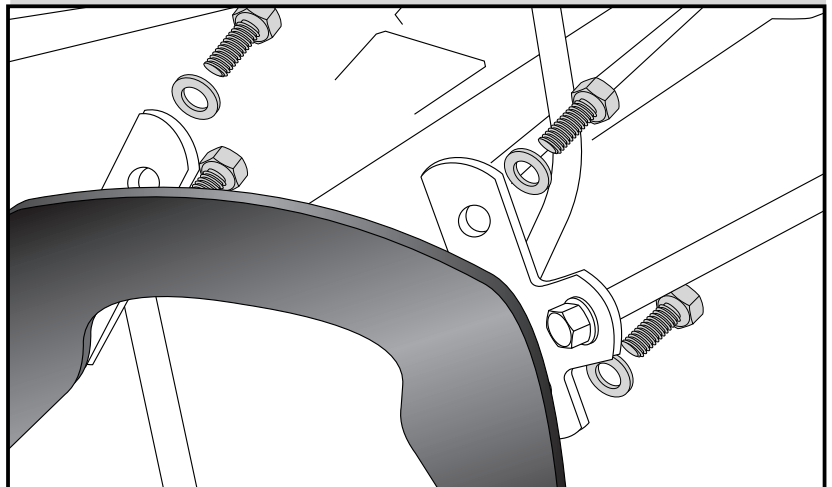


8x

8x



3



C-Bow Soft bag holder

KTM 1290 Superduke R
from date of manufacture 2014

Item-no.:
630712 00 01 black



Assembling instructions

The kit includes the following parts:

Quant	item no.	description			
2	700007063	C-Bow black	2	150.787	filister head screw M8 x 55
1	700008399	C-Bow adapter front left	2	151.364	allen screw M5 x 40
1	700008400	C-Bow adapter front right	2	151.139	hexagon bolt M6x12
1	700008401	C-Bow adapter rear left	8	150.916	hexagon bolt M6x16
1	700008402	C-Bow adapter rear right	10	150.809	washer Ø6,4
1	700008403	bracing bow	2	150.810	washer Ø8,4



The C-Bow can be fitted in connection with the short OEM licence plate holder only

Control all screw connections after the assembling for tightness!
Please notice our enclosed service information.



Hepco & Becker GmbH
An der Steinmauer 6
D-66955 Pirmasens
Tel.: 0049 6331 - 1453 - 100
Fax: 0049 6331 - 1453 - 120
eMail: vertrieb@hepco-becker.de
www.hepco-becker.de

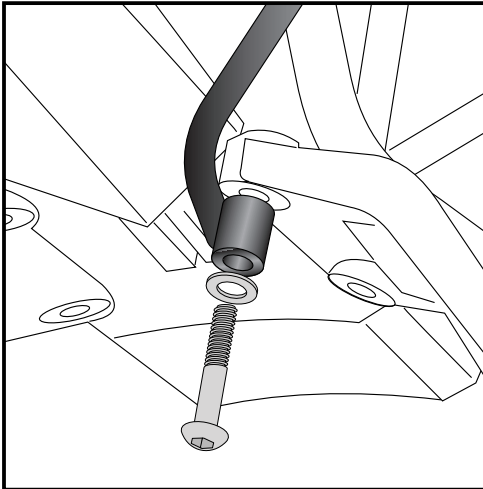
C-Bow Soft bag holder

KTM 1290 Superduke R
from date of manufacture 2014

Item-no.:
630712 00 01 black

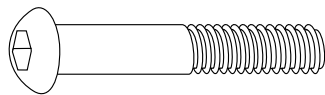


Assembling instructions



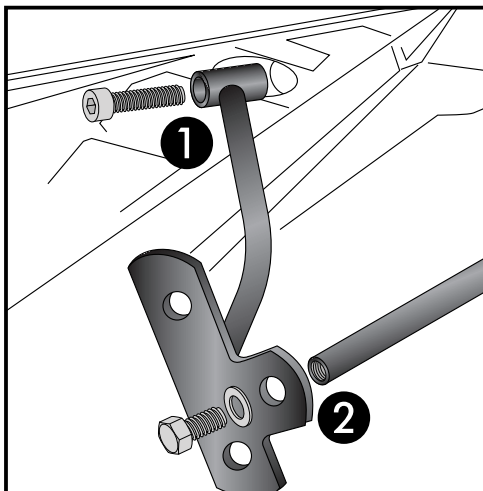
1

Fastening of the front adapter left and right :
dismantle the rear bolting of the passengers footrest bracket
- screw is obsolete.
Fix the adapter with filister head screws M8 x 55mm with
washer $\varnothing 8,4$.
Do not to tighten yet.



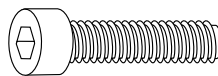
2x

2x

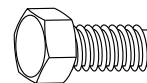


2

Fastening of the rear adapter left and right : **①**
dismantle the rear bolting of the side cover
- screw is obsolete.
Fix the adapter with allen screws M5 x 40mm.
Not to tighten yet.
Fastening of the bracing bow: **②**
This extends transversely under the fender and will be
fixed to the adapters with hexagon bolts M6 x 12 mm with washers
 $\varnothing 6,4$.
Do not to tighten yet.



2x



2x

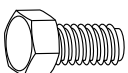
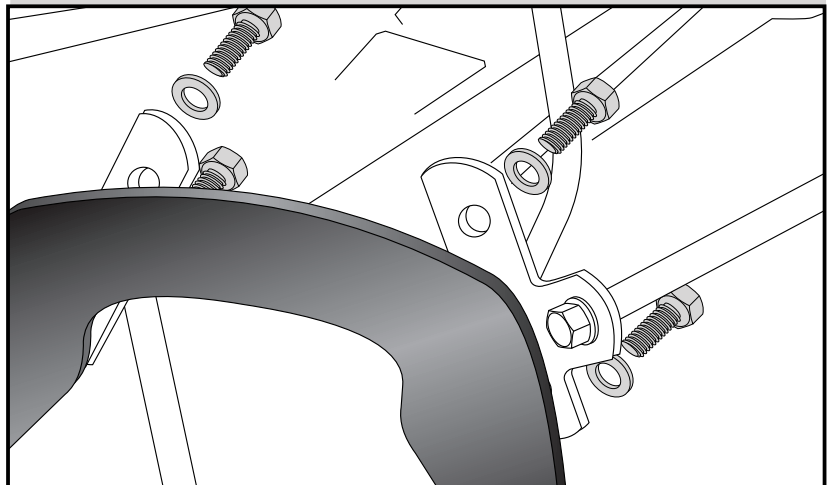


2x

Fastening of the C-Bow left and right:
at the adapters with hexagon bolts
M6 x 16 and washers $\varnothing 6,4$.

Now align and tighten all parts.

3



8x

8x

