

C-Bow Taschenhalter / Soft bag holder

TRIUMPH Bonneville T 120

ab Baujahr 2016 / from date of manufacture 2016

Artikel Nr.: / Item-no.:

6307544 00 01 schwarz/black **6307544 00 02** chrom/chrome

TRIUMPH Street Twin

ab Baujahr 2016 / from date of manufacture 2016

Artikel Nr.: / Item-no.:

6307543 00 01 schwarz/black **6307543 00 02** chrom/chrome



Kombinierbar mit:
Gepäckbrücke
Combinable with:
Rear rack



C-Bow Taschenhalter / Soft bag holder

TRIUMPH Bonneville T 120

ab Baujahr 2016 / from date of manufacture 2016

Artikel Nr.: / Item-no.:

6307544 00 01 schwarz/black **6307544 00 02** chrom/chrome



TRIUMPH Street Twin

ab Baujahr 2016 / from date of manufacture 2016

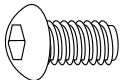
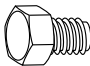
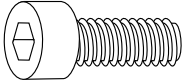



Artikel Nr.: / Item-no.:

6307543 00 01 schwarz/black **6307543 00 02** chrom/chrome



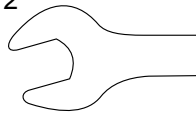
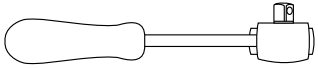
Die Voraussetzung für die Montage ist natürlich eine gewisse technische Erfahrung. Wenn Sie sich nicht sicher sind, wie man eine bestimmte Arbeit ausführt, sollten Sie diese Ihrer Fachwerkstatt überlassen. Ziehen sie alle zugänglichen Schrauben zuerst nur locker an. Nachdem alles montiert ist, werden die Schrauben dann auf das entsprechende Anzugsmoment festgezogen. Dadurch wird sichergestellt, dass das Produkt spannungsfrei angebaut ist. Anzugsmomente beachten! Nach der Montage alle Verschraubungen auf festen Sitz kontrollieren!

Of course, the assembly requires a certain technical experience. If you are not sure how to execute a determined action, you should ask your local distributor to do it. First, tighten all screws only loosely. After mounting all parts, the screws should be tightened to the torque specified. This guarantees, that the product is mounted without tension. Observe the tightening torques of the manufacturer! Control all screw connections after the assembling for tightness!

DE INHALT GB CONTENTS

2x ODER 2x	700007063 700007062	C-Bow schwarz - C-Bow black C-Bow chrom - C-Bow chrome		
1x	700009286	Halter vorne links schwarz - adapter front left black		
1x	700009287	Halter vorne rechts schwarz - adapter front right black		
1x	700009288	Halter hinten links schwarz - adapter rear left black		
1x	700009289	Halter hinten rechts schwarz - adapter rear right black		
1	700009290	Schraubensatz/Screw kit:		
	2x	Linsenkopfschraube M8x16 filister head screw M8x16		8x Sechskantschraube M6x16 hexagon bolt M6x16
	2x	Inbusschraube M8x35 allen screw M8x35		8x U-Scheibe ø6,4 washer ø6,4
	2x	Aludistanz ø25 x ø9 x 5 mm aluspacer ø25 x ø9 x 5 mm		2x U-Scheibe ø8,4 washer ø8,4

DE BENÖTIGTE WERKZEUGE GB TOOLS REQUIRED

	Inbusschlüssel - allen key 5/6/8		Torx 40		Gabel- Ringschlüssel wrench 10 / 12
	Ratsche ratchet				

DE VORBEREITUNG GB PREPARING

Sitzbank demontieren. Die oberen beiden Originalschrauben am Federbein entfernen, diese entfallen. Der Haltebügel am Heck muss demontiert werden, dieser entfällt (nur bei Bonneville T120).

Dismantle seat and the two original top screws of the strut - Screws are obsolete.
The handle at the rear has to be dismantled - handle is obsolete (Bonneville T120 only).

C-Bow Taschenhalter / Soft bag holder

TRIUMPH Bonneville T 120

ab Baujahr 2016 / from date of manufacture 2016

Artikel Nr.: / Item-no.:

6307544 00 01 schwarz/black **6307544 00 02** chrom/chrome



TRIUMPH Street Twin

ab Baujahr 2016 / from date of manufacture 2016

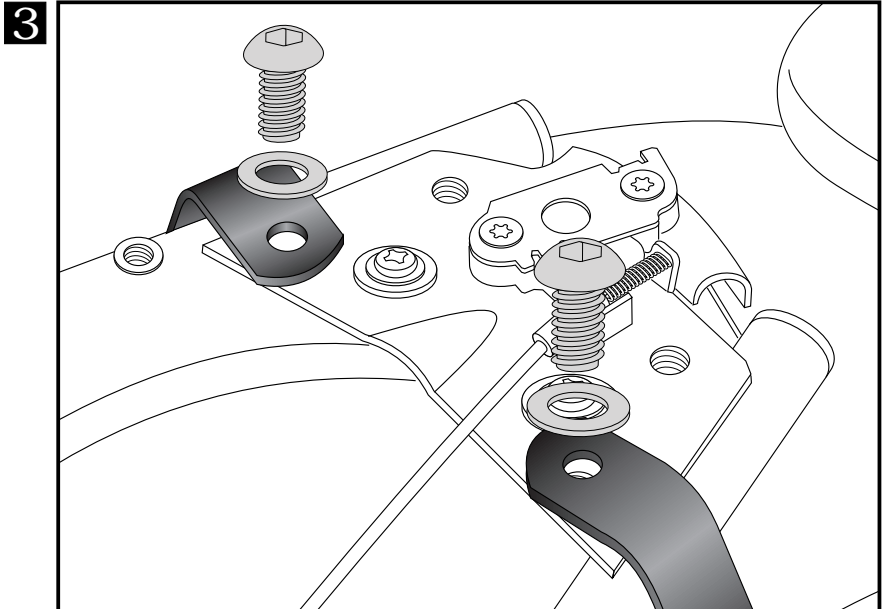
Artikel Nr.: / Item-no.:

6307543 00 01 schwarz/black **6307543 00 02** chrom/chrome

DE MONTAGEANLEITUNG
GB MOUNTING INSTRUCTIONS

3 Montage der Halter hinten rechts/links:
Die Verschraubung erfolgt in den freien vorderen Gewindebohrungen am Rahmen mit den Linsenkopfschrauben M8x16 sowie U-Scheiben $\varnothing 8,4$.

Fastening of the adapters rear left+right:
In the front free borings in the frame with filister head screws M8x16 and washer $\varnothing 8,4$.

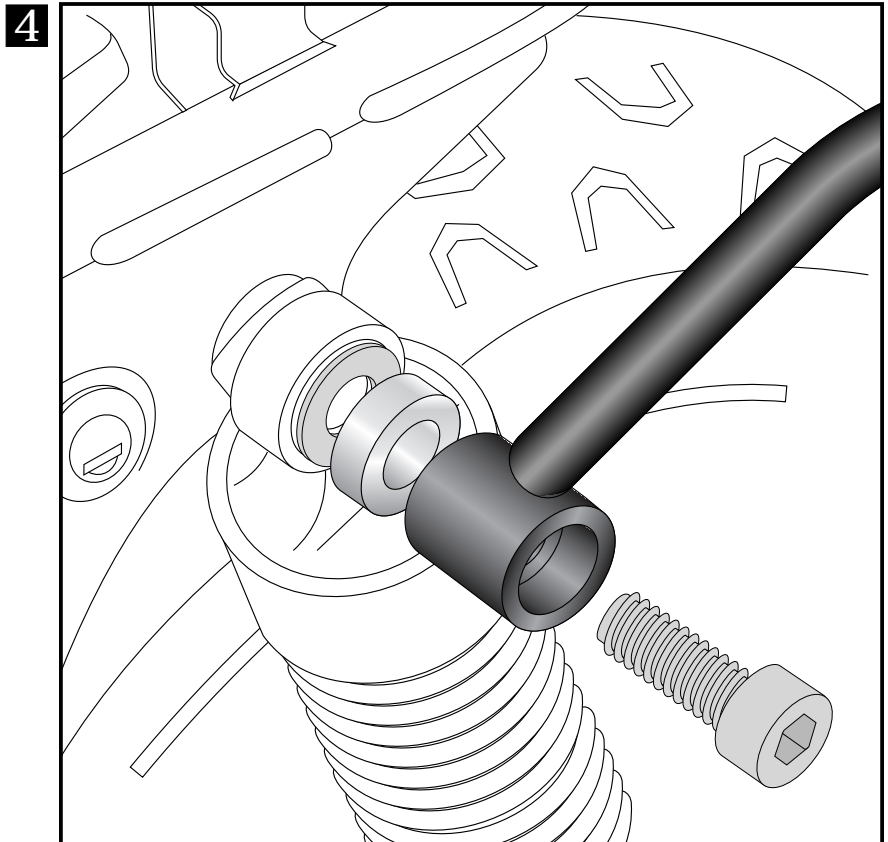
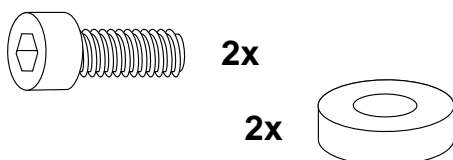


4 Montage der Halter vorne rechts/links:
Am Federbein in der nun freien Gewindebohrung mit der Inbusschraube M8x35. Zwischen Halter und Federbein die Aludistanz $\varnothing 25 \times \varnothing 9 \times 5$ mm fügen. Original U- Scheibe zwischen Lasche und Federbein wieder verbauen.

HINWEIS: Die Aludistanz $\varnothing 25 \times \varnothing 9 \times 5$ mm entfällt bei gemeinsamer Montage mit Gepäckbrücke.

Fastening of the adapter front left+right:
At the strut. Fix it with allen screws M8x35 at the free strut mounting. The original washer remain between strut and rear rack. Add alu spacer $\varnothing 25 \times \varnothing 9 \times 5$ mm between adapter and strut.

NOTE: When mounting together with the rear rack, the alu spacer $\varnothing 25 \times \varnothing 9 \times 5$ mm is obsolete.



C-Bow Taschenhalter / Soft bag holder

TRIUMPH Bonneville T 120

ab Baujahr 2016 / from date of manufacture 2016

Artikel Nr.: / Item-no.:

6307544 00 01 schwarz/black **6307544 00 02** chrom/chrome

TRIUMPH Street Twin

ab Baujahr 2016 / from date of manufacture 2016

Artikel Nr.: / Item-no.:

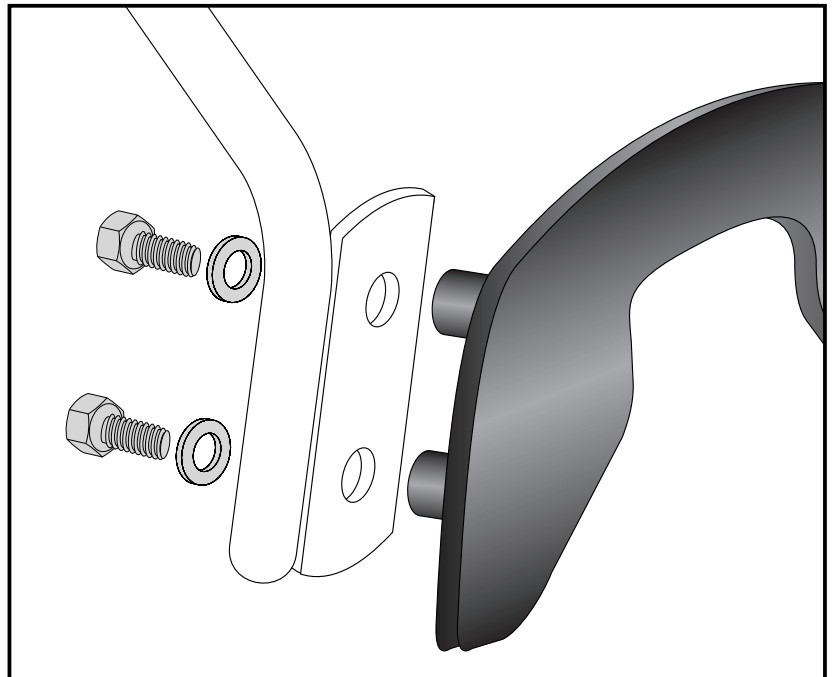
6307543 00 01 schwarz/black **6307543 00 02** chrom/chrome



DE MONTAGEANLEITUNG
GB MOUNTING INSTRUCTIONS

Montage der C-Bow links + rechts:
An den Adaptern.
Dazu die Sechskantschrauben M6x16
und die U-Scheiben Ø6,4 verwenden.

Fastening of the C-Bow:
at the adapters with hexagon bolts
M6 x 16 and washers ø6,4.



DE ACHTUNG
GB CAUTION

Nach der Montage alle Verschraubungen auf festen Sitz kontrollieren ! Abgebaute Teile wieder montieren. Bitte beachten Sie unsere beigefügten Serviceinformationen.

Control all screw connections after the assembling for tightness! Reassemble the dismantled parts. Please notice our enclosed service information.

Als weiteres Zubehör lieferbar:/ Also available:

TRIUMPH Bonneville T 120	TRIUMPH Street Twin	
6547544 01 01	6547543 01 01	Gepäckbrücke / rear carrier
5017544 00 01	5017543 00 01	Motorschutzbügel / Engine guard
7007544 00 01	7007543 00 01	Lampenschutzgitter / Headlight grille

Weiteres Zubehör auf unsere Homepage. More accessories: see our homepage.



Hepco & Becker GmbH
An der Steinmauer 6
D-66955 Pirmasens
Germany

Tel.: +49 (0)6331 - 1453 - 100
Fax: +49 (0)6331 - 1453 - 120
eMail: vertrieb@hepco-becker.de
www.hepco-becker.de