

C-Bow
für Fahrzeuge mit
R+G Heckumbau



HONDA CB 1000 R

Art.-Nr.:
630.900 00 01 schwarz

HONDA CB 1000 R

Art.-Nr.:
4001.039.132 schwarz

Montage

Der Bausatz umfasst die folgenden Teile:

Stück	Bestellnr.	Bezeichnung	
2	700007063	C-Bow schwarz	
1	700007055	Halterung rechts vorne	R1
1	700007056	Halterung links vorne	L1
1	700007763	Halteadapter mit Blinkerhalter rechts hinten	
1	700007764	Halteadapter mit Blinkerhalter links hinten	
1	700007083	Montageplatte	

Stück	Bestellnr.	Bezeichnung
8	150.986	Karoseriescheibe Ø6,4xØ18x1,5mm
4	150.765	Inbusschraube M6x30
4	150.799	Selbstsichernde Mutter M6
2	150.897	Linsenkopfschraube M8x50
2	151.215	Linsenkopfschraube M8x18
4	150.810	U-Scheibe Ø8,4
4	150.803	Tensilock-Mutter M8
8	150.828	Sechskantschraube M6x16
8	150.809	U-Scheibe Ø6,4
4	270.104	Abdeckkappen Plastik M8



Foto zeigt als weiteres Zubehör das Sportrack.

Anzugsmomente des Motorradherstellers beachten!
Nach der Montage alle Verschraubungen auf festen Sitz kontrollieren!
Bitte beachten Sie unsere beigefügten Serviceinformationen.



Hepco & Becker GmbH
An der Steinmauer 6
D-66955 Pirmasens
Tel.: 06331 - 1453 - 100
Fax: 06331 - 1453 - 120
eMail: vertrieb@hepco-becker.de
www.hepco-becker.de



Krauser GmbH
An der Steinmauer 6
D-66955 Pirmasens
Tel.: 06331 - 1453 - 250
Fax: 06331 - 1453 - 260
eMail: vertrieb@krauser.de
www.krauser.de

C-Bow
für Fahrzeuge mit
R+G Heckumbau



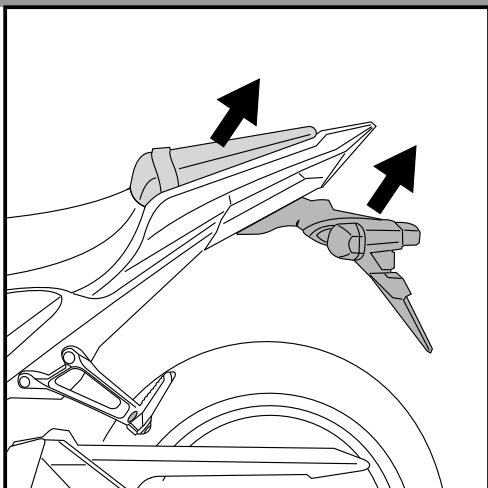
HONDA CB 1000 R

Art.-Nr.:
630.900 00 01 schwarz

HONDA CB 1000 R

Art.-Nr.:
4001.039.132 schwarz

Montage



1

Vorbereitung:

Soziussitzbank abnehmen.
Elektrische Steckverbindung von Blinker und
Kennzeichenbeleuchtung trennen.
Blinker demontieren.
R+G Kennzeichenhalter demontieren.

Tip:

Ziehen sie alle zugänglichen Schrauben zuerst nur locker an.
Nachdem alles montiert ist, werden die Schrauben dann auf
das entsprechende Anzugsmoment festgezogen. Dadurch wird
sichergestellt, dass das Produkt spannungsfrei angebaut ist.
Schrauben zusätzlich mit Sicherungsmittel sichern.
Anzugsmomente des Motorradherstellers beachten!

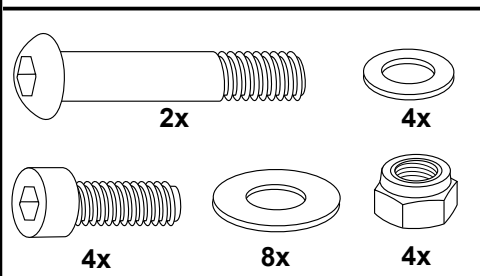
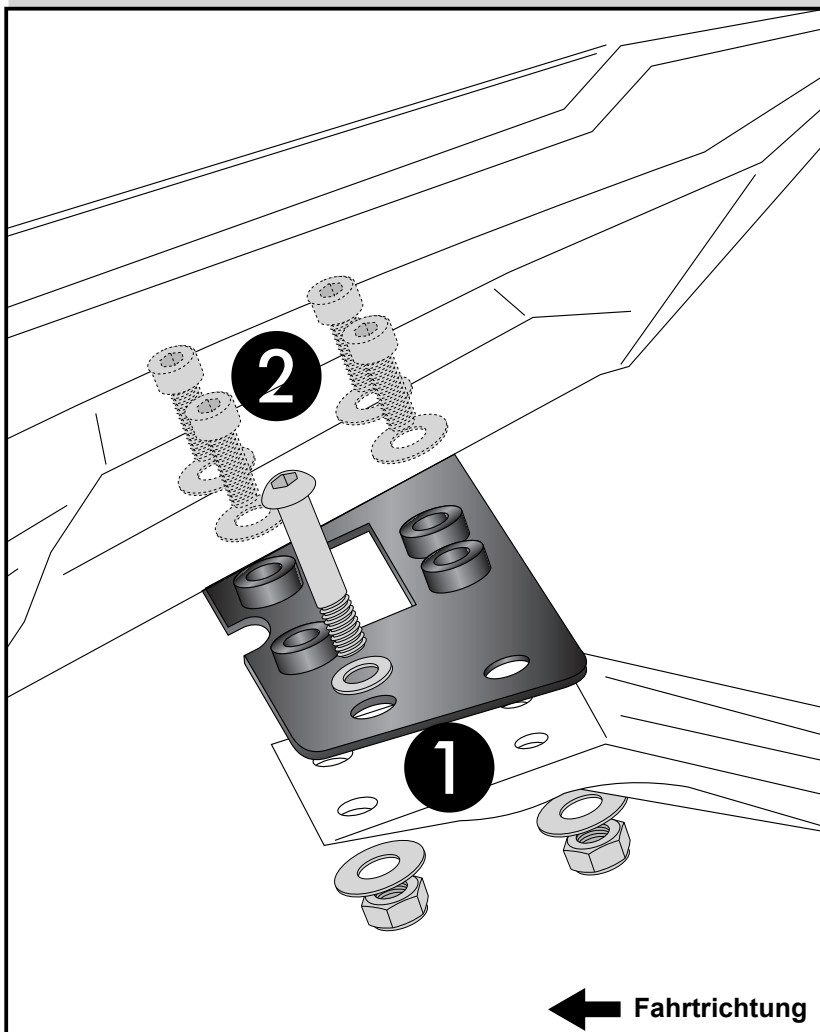
Befestigung der Montageplatte:

①
Es erleichtert die spätere Montage des
C-Bow, wenn bereits die Linsenkopf-
schrauben M8x50 durch das vordere Loch
der Montageplatte gesteckt werden.

②
Montageplatte an den vier Bohrungen des
Rahmenhecks positionieren und wieder
mit dem R+G Heckumbau anschrauben.
Hierzu die Inbusschrauben M6x30 jeweils
mit Karoseriescheibe $\varnothing 6,4 \times \varnothing 18 \times$
1,5mm und selbstsichernden Muttern M6
verwenden.

Verschraubung noch nicht festziehen.

2



← Fahrtrichtung

C-Bow für Fahrzeuge mit R+G Heckumbau



HONDA CB 1000 R

Art.-Nr.:
630.900 00 01 schwarz

HONDA CB 1000 R

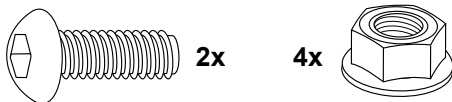
Art.-Nr.:
4001.039.132 schwarz

Montage

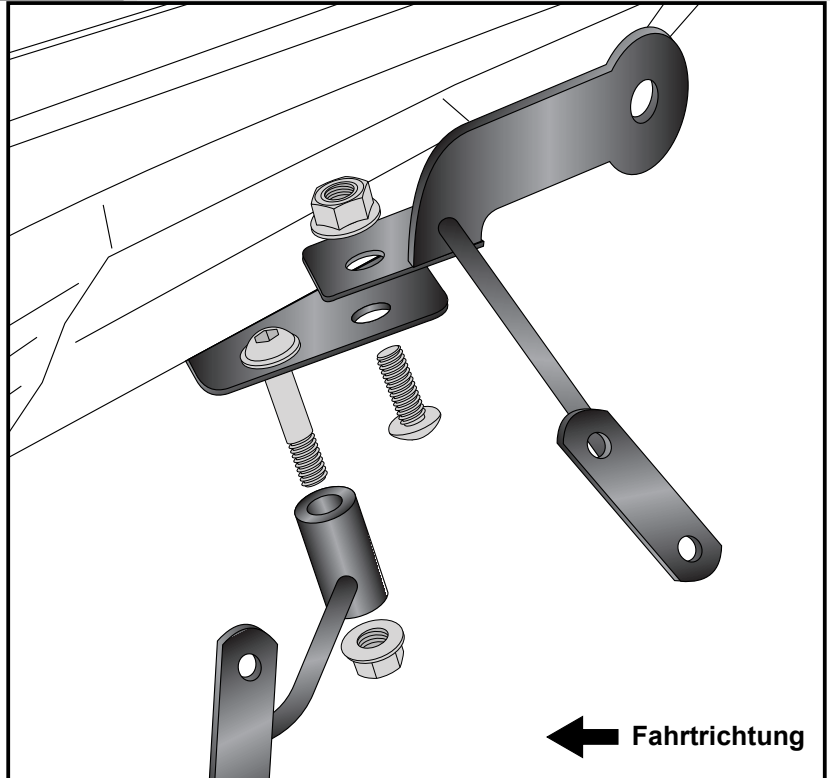
Befestigung der Halteadapter:

Die lange Halteadapter L1 und R1 an der Montageplatte mit den vorderen, durchgesteckten Linsenkopfschrauben mittels der Tensilockmutter M8 handfest verschrauben!

Die Halteadapter mit Blinkerhalter am hinteren Verschraubungspunkt von unten mit der Linsenkopfschraube M8 x 18 mit Tensilockmutter M8 handfest verschrauben!



3



Montage C-Bow:

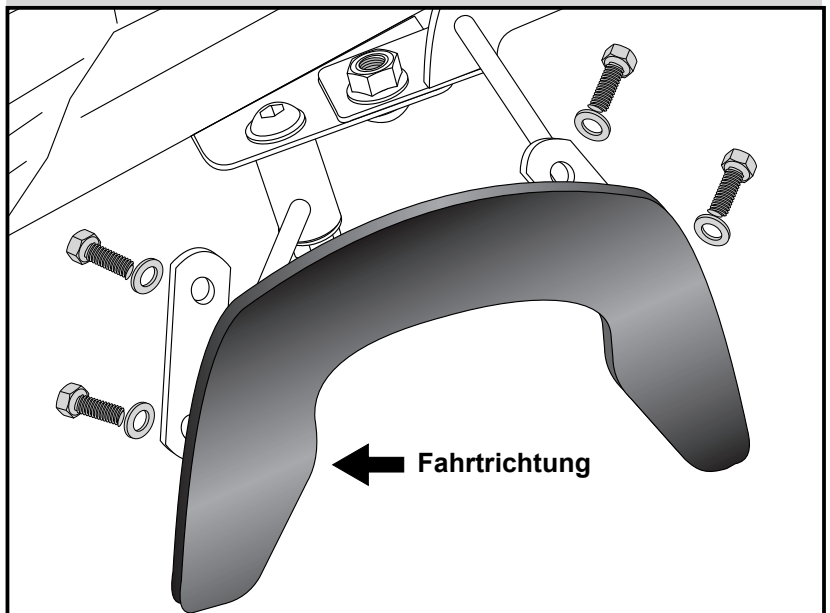
Zur Befestigung die Sechskantschrauben M6 x 16 mit U-Scheiben $\varnothing 6,4$ verwenden.

Blinker an den Adaptern montieren.

Die elektrischen Steckverbinder der Kennzeichenbeleuchtung und der Blinker wieder zusammen stecken.
Die Kennzeichenhalterung wieder anbauen.



4



C-Bow
for models with R+G
number plate holder



HONDA CB 1000 R

item.-no.:
630.900 00 01 black

KRAUSER
MOTORRADGEPÄCKSYSTEME ■ BIKE BAGS

HONDA CB 1000 R

Art.-Nr.:
item.-no.: 4001.039.132 black

Assembling instructions

The kit includes the following parts:

Quant	item no.	description	Quant	item no.	description
2	700007063	C-Bow black	4	150.799	self-lock nut M6
1	700007055	adapter front right R1	2	150.897	filister head screw M8x50
1	700007056	adapter front left L1	2	151.215	filister head screw M8x18
1	700007763	adapter rear with blinker holder right	4	150.810	washer Ø8,4
1	700007764	adapter rear with blinker holder left	4	150.803	tensilock nut
1	700007083	adapter plate	8	150.828	hexagon bolt M6x16
4	150.765	allen screw M6x30	8	150.809	washer Ø6,4
8	150.986	body washer Ø6,4xØ18x1,5mm	4	270.104	plastic cap M8



Control all screw connections after the assembling for tightness!
Please notice our enclosed service information.



Hepco & Becker GmbH
An der Steinmauer 6
D-66955 Pirmasens
Tel.: +49 6331 - 1453 - 100
Fax: +49 6331 - 1453 - 120
eMail: vertrieb@hepco-becker.de
www.hepco-becker.de



Krauser GmbH
An der Steinmauer 6
D-66955 Pirmasens
Tel.: +49 6331 - 1453 - 250
Fax: +49 6331 - 1453 - 260
eMail: vertrieb@krauser.de
www.krauser.de

C-Bow for models with R+G number plate holder



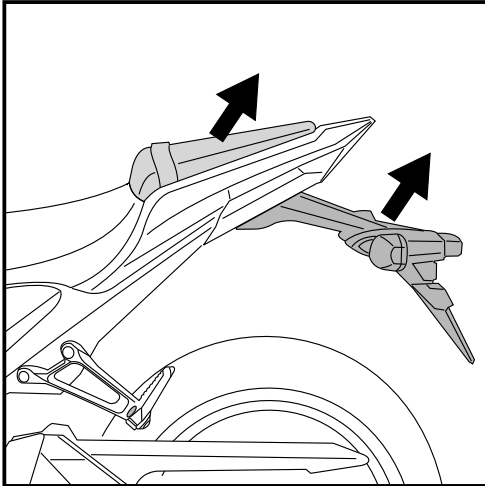
HONDA CB 1000 R

HONDA CB 1000 R

item.-no.:
630.900 00 01 black

Art.-Nr.:
item.-no.: 4001.039.132 black

Assembling instructions



1

Preparing:

Dismantle rear seat.

Unconnect electrical cable of blinkers and number plate lightning

Dismantle blinker.

Dismantle R+G number plate holder.

Tip:

Fit all parts and screw on not too strong.

After mounting all parts, the screws should be tightened to the torque specified.

This guarantees, that the kit is mounted without tension.

Fastening of the adapter plate:

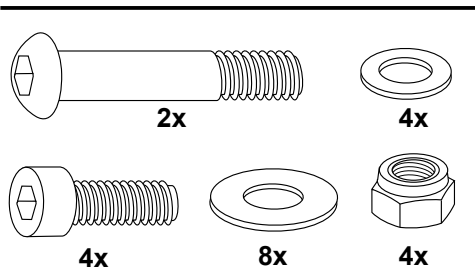
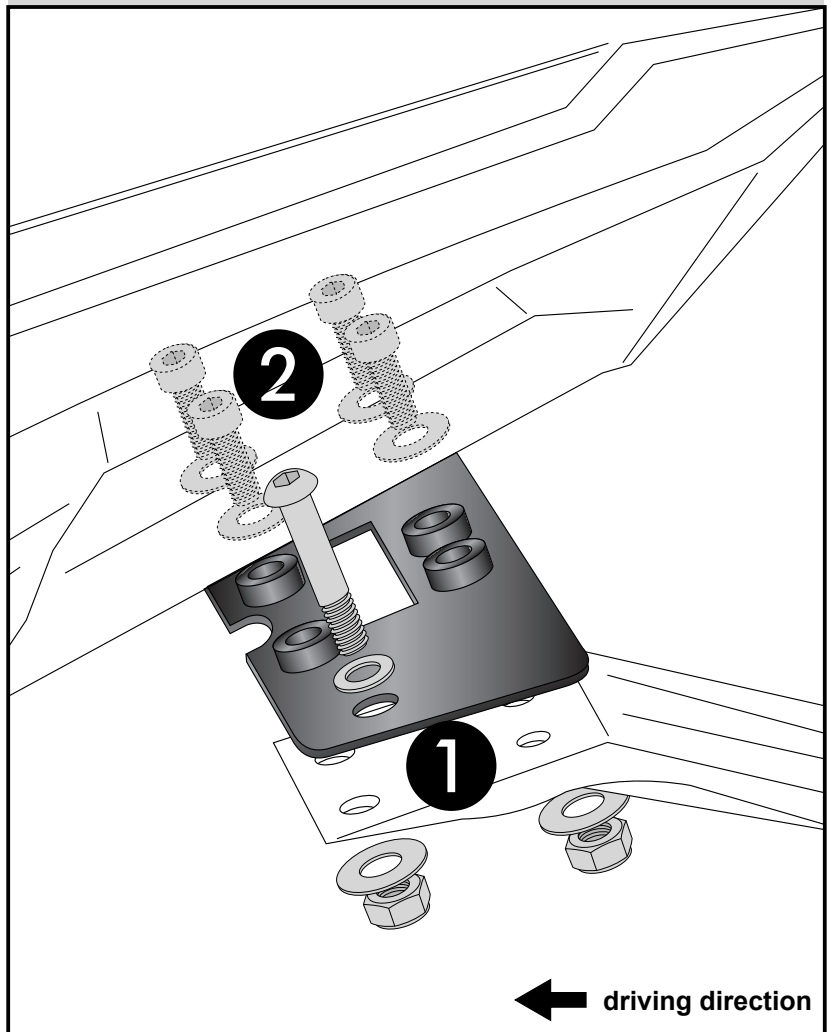
①

First, put the filister head screws M8x50 through the front borings at the end of the plate. This makes the mounting of the adapters much easier (step 3).

②

at the four borings of the fender connection together with the fender. Use allen screws M6x30 with body washers $\varnothing 6,4 \times 18$ and self lock nuts M6.

2



C-Bow
for models with R+G
number plate holder



HONDA CB 1000 R

HONDA CB 1000 R

item.-no.:
630.900 00 01 black

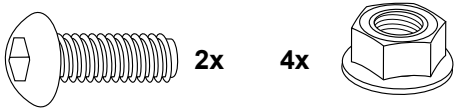
Art.-Nr.:
item.-no.: 4001.039.132 black

Assembling instructions

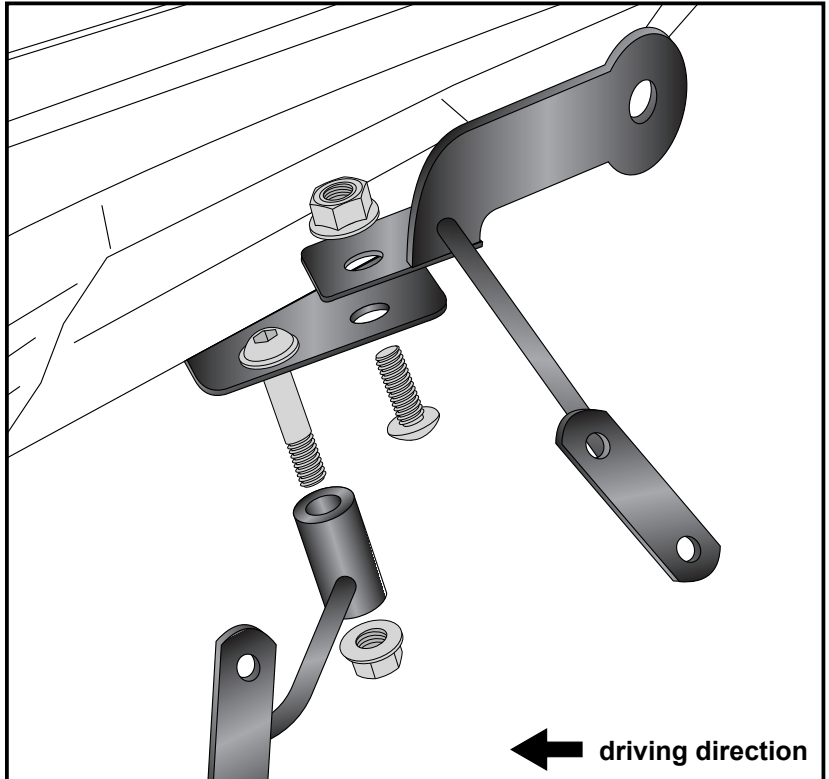
Fastening of the adapters:

fix the long adapters L1 and R1 to the mounting plate at the front filister head screws with tensilock nut M8.

Fix the adapters with blinker holder to the mounting plate at the rear boring with filister head screws M8 x 18 with tensilock nut M8.



3



Fastening of the C-Bow:

For fastening, use hexagon bolts M6 x 16 with washers ø6,4.

Mount the blinker at the adapter with blinker holder.

Connect electrical cable of blinkers and number plate lightning again.



4

