

# C-Bow Taschenhalter

Honda CB 900 Hornet

Artikel Nr.:

630929 00 01 schwarz



## Montage

Der Bausatz umfaßt die folgenden Teile:

Stück	Bestellnr.	Bezeichnung
2	700007063	C-Bow schwarz
1	700007353	Halteadapter vorne links
1	700007354	Halteadapter vorne rechts
1	700007355	Halteadapter hinten links
1	700007356	Halteadapter hinten rechts
2	150.969	Linsenkopfschraube M8x60
4	150.767	Inbusschraube M6 x 40
8	150.829	Sechskantschraube M6x16
16	150.809	U-Scheibe Ø6,4
2	150.810	U-Scheibe Ø8,4
4	150.800	selbstsichernde Muttern M6

2 150.934 Linsenkopfschraube M8x70  
(nur bei zusätzlicher Montage der Gepäckbrücke)

Blinker verbleiben in Originalposition

### Tip:

Ziehen sie alle zugänglichen Schrauben zuerst nur locker an. Nachdem alles montiert ist, werden die Schrauben dann auf das entsprechende Anzugsmoment festgezogen. Dadurch wird sichergestellt, dass das Produkt spannungsfrei angebaut ist. Schrauben zusätzlich mit Sicherungsmittel sichern. Anzugsmomente des Motorradherstellers beachten!



Anzugsmomente des Motorradherstellers beachten!  
Nach der Montage alle Verschraubungen auf festen Sitz kontrollieren!  
Bitte beachten Sie unsere beigefügten Serviceinformationen.



Hepco & Becker GmbH  
An der Steinmauer 6  
D-66955 Pirmasens  
Tel.: 06331 - 1453 - 100  
Fax: 06331 - 1453 - 120  
eMail: [vertrieb@hepco-becker.de](mailto:vertrieb@hepco-becker.de)  
[www.hepco-becker.de](http://www.hepco-becker.de)

# C-Bow Taschenhalter

Honda CB 900 Hornet

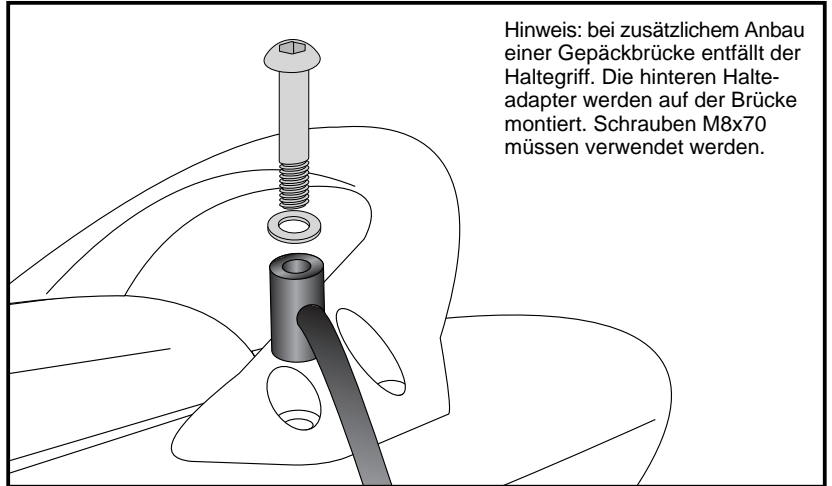
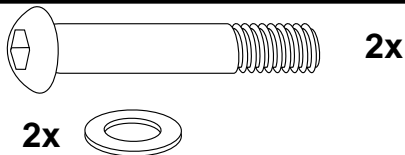
Artikel Nr.:  
630929 00 01 schwarz



## Montage

**1**  
Befestigung der Halteadapter hinten oben links und rechts:  
an der vorderen Verschraubung des Haltebügels. Originalschraube entfernen,

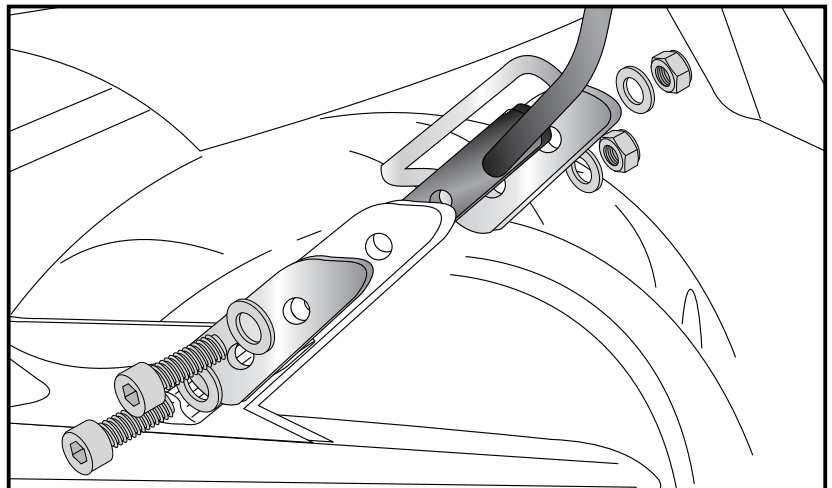
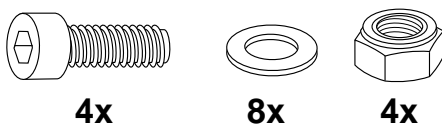
Den Halteadapter mit der Linsenkopfschraube M8x60 und U-Scheibe Ø8,4 befestigen.



Hinweis: bei zusätzlichem Anbau einer Gepäckbrücke entfällt der Haltegriff. Die hinteren Halteadapter werden auf der Brücke montiert. Schrauben M8x70 müssen verwendet werden.

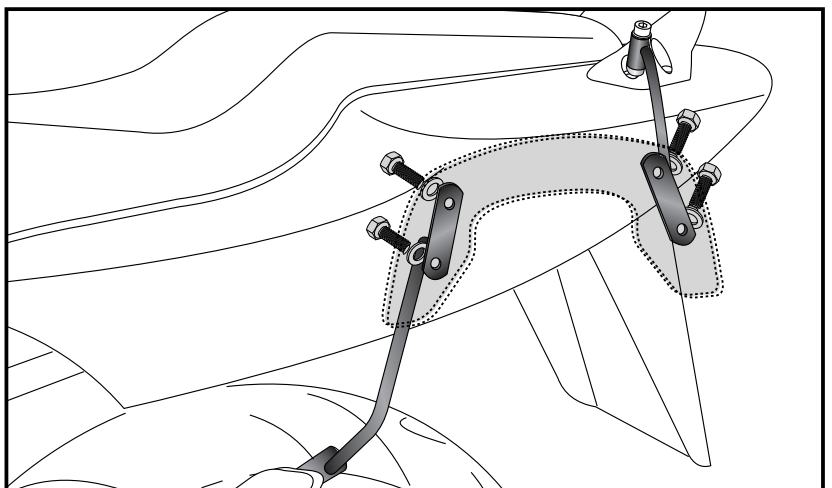
**2**  
Befestigung der Halteadapter vorne unten links und rechts:

Hinter dem Soziusfußrastenhalter zwischen Schutzbügel und Ausleger. Inbusschrauben M6 x 40 mit U-Scheiben Ø6,4 verwenden. Rückseitig mit U-Scheiben Ø6,4 und selbstsichernden Muttern M6 verschrauben.



**3**  
Montage der C-Bow links + rechts:  
Dazu die Sechskantschrauben M6x16 und die U-Scheiben Ø6,4 verwenden.

Alle Teile korrekt ausrichten und die Verschraubungen festziehen.



# C-Bow Soft bag holder

Honda CB 900 Hornet

Item-no.:  
630929 00 01 black



## Assembling instructions

The kit includes the following parts:

Quant	item no.	description
2	700007063	C-Bow black
1	700007353	adapter front left
1	700007354	adapter front right
1	700007355	adapter rear left
1	700007356	adapter rear right
2	150.969	filister head screw M8x60
4	150.767	allen screw M6 x 40
8	150.829	hexagon bolt M6x16
16	150.809	washer Ø6,4
2	150.810	washer Ø8,4
4	150.800	self-nock nut M6

2 150.934 filister head screw M8x70  
(for mounting the C-Bow together with the rear rack)

Blinker remain in their original position

Tip:

Fit all parts and screw on not too strong.  
After mounting all parts, the screws should be tightened to the torque specified.  
This guarantees, that the kit is mounted without tension.



Control all screw connections after the assembling for tightness!  
Please notice our enclosed service information.



Hepco & Becker GmbH  
An der Steinmauer 6  
D-66955 Pirmasens  
Tel.: +49 6331 - 1453 - 100  
Fax: +49 6331 - 1453 - 120  
eMail: [vertrieb@hepco-becker.de](mailto:vertrieb@hepco-becker.de)  
[www.hepco-becker.de](http://www.hepco-becker.de)

# C-Bow Soft bag holder

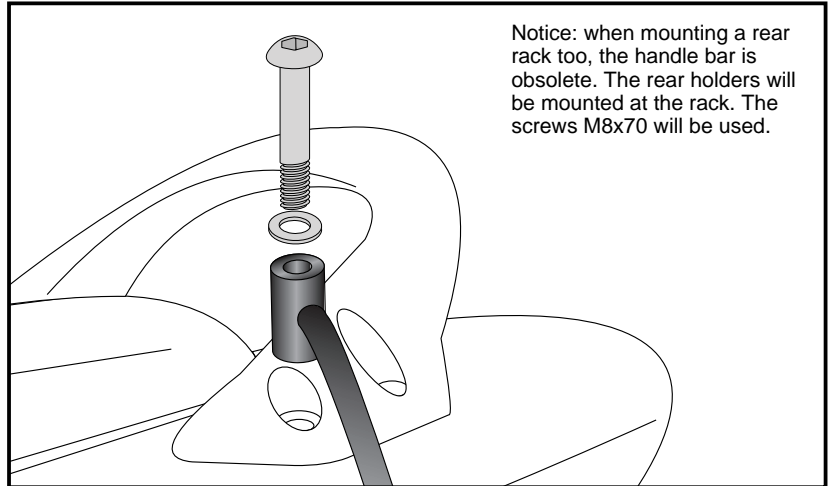
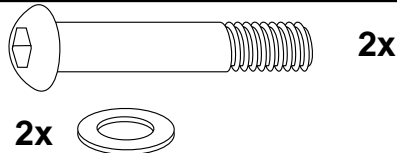
Honda CB 900 Hornet

Item-no.:  
630929 00 01 black

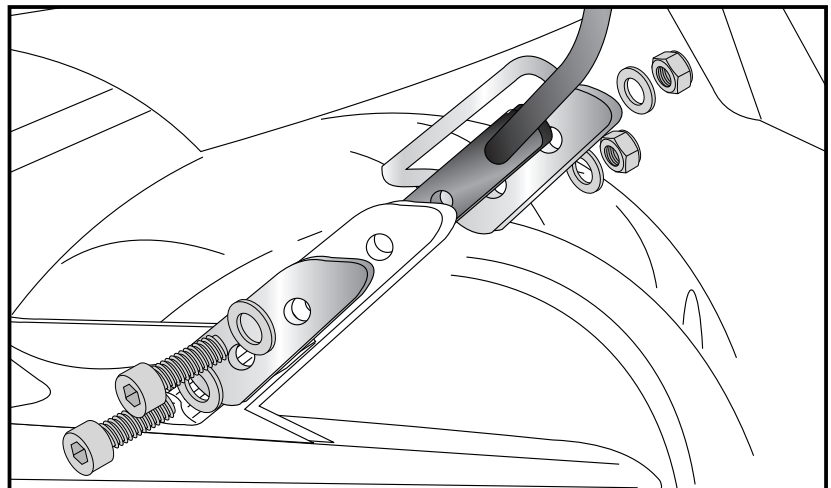
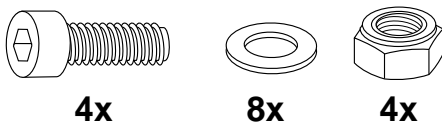


## Assembling instructions

**1** Fastening of the adapters right+left rear:  
at the front bolting of the handle bar.  
Use filister head screw M8x60 with  
washers  $\varnothing 8,4$  to fix the adapter.



**2** Fastening of the adapters right+left front  
bottom:  
Behind the footrest holder between  
safety bar and footrest bracket. Use allen  
screws M6 x 40 with washers  $\varnothing 6,4$ .  
Secure with washers  $\varnothing 6,4$  and self lock  
nuts M6.



**3** Fastening of the C-Bow:  
Use hexagon bolts M6 x 16  
with washer  $\varnothing 6,4$ .  
Control the correct position of the parts  
and now all screws should be tightened  
to the torque specified.

