

C-Bow Taschenhalter

HONDA CB 1300
ab Baujahr 2010

Artikel Nr.:
630961 schwarz



Der Bausatz umfaßt die folgenden Teile:

Stück	Bestellnr.	Bezeichnung
2	700007063	C-Bow schwarz
1	700007316	C-Bow Halteadapter links
1	700007315	C-Bow Halteadapter rechts
4	150.787	Inbusschraube M8 x 45mm
8	150.915	Sechskantschraube M6 x 16mm
4	151.116	Aludistanz Ø18 x Ø9 x 5mm
8	150.809	U-Scheibe Ø6,4

Die hinteren Blinker verbleiben
in der Originalposition.

Tip:
Ziehen sie alle zugänglichen Schrauben
zuerst nur locker an. Nachdem alles montiert
ist, werden die Schrauben dann auf das
entsprechende Anzugsmoment festgezogen.
Dadurch wird sicher-gestellt, dass das
Produkt spannungs-frei angebaut
ist. Schrauben zusätzlich mit Sicherungsmittel
sichern. Anzugsmomente des Motorrad-
herstellers beachten!



Anzugsmomente des Motorradherstellers beachten!
Nach der Montage alle Verschraubungen auf festen Sitz kontrollieren!
Bitte beachten Sie unsere beigefügten Serviceinformationen.

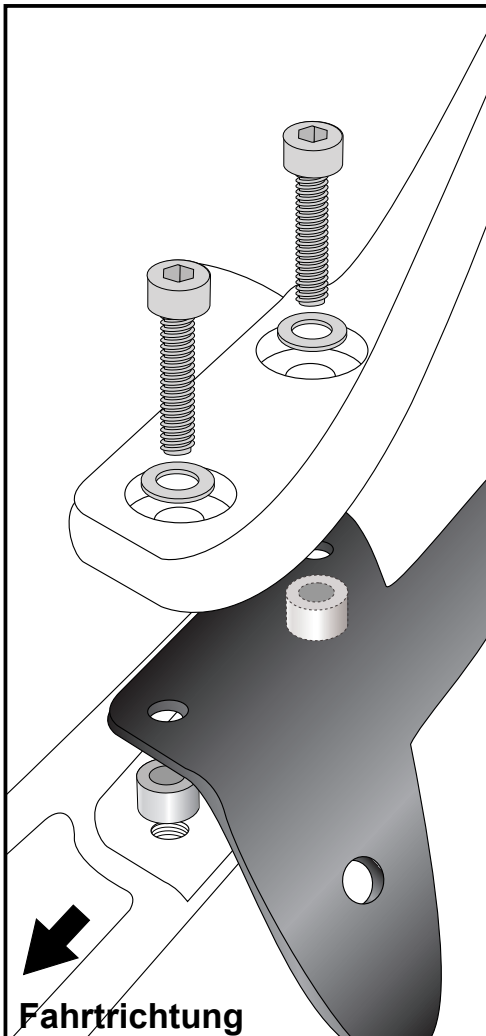


Hepto & Becker GmbH
An der Steinmauer 6
D-66955 Pirmasens
Tel.: 06331 - 1453 - 100
Fax: 06331 - 1453 - 120
eMail: vertrieb@hepto-becker.de
www.hepto-becker.de

C-Bow Taschenhalter

HONDA CB 1300
ab Baujahr 2010

Artikel Nr.:
630961 schwarz



1

Vorbereitende Arbeiten:

Sitzbank abnehmen.

Die original Haltegriffe demontieren.

Montage der Halteadapter oben rechts und links:

Die Halteadapter werden zusammen mit den Original-Haltegriffen montiert.

Dies erfolgt mit den Inbusschrauben M8 x 45mm und U-Scheiben $\varnothing 8,4$.

Zwischen Halteadapter und Rahmen müssen Aludistanzen $\varnothing 18 \times \varnothing 9 \times 5\text{mm}$ eingesetzt werden.

Wenn zusätzlich ein Alurack montiert wird, entfallen die Haltegriffe.

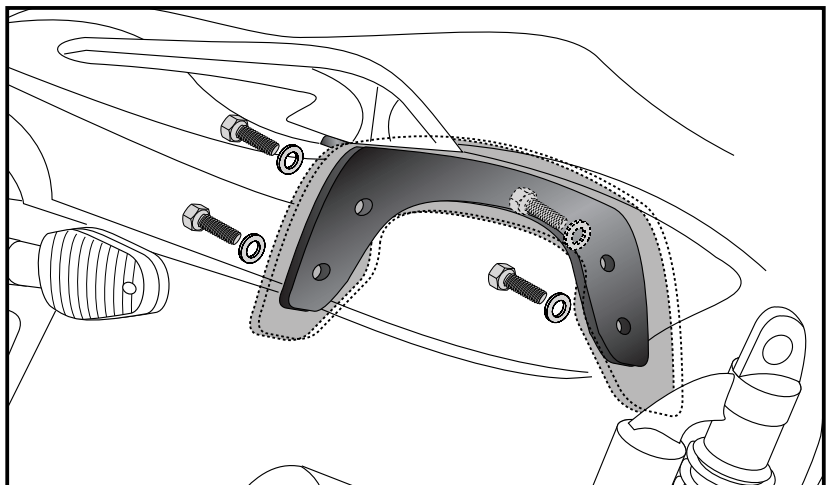
Die Montage von Alurack erfolgt über den Halteadaptern mit den Originalschrauben der Handgriffe.



Montage der C-Bow links + rechts:
Dazu die Sechskantschrauben M6x16 und die U-Scheiben $\varnothing 6,4$ verwenden.

Alle Teile korrekt ausrichten und die Verschraubungen festziehen.

2



2

C-Bow Soft bag holder

HONDA CB 1300

from date of manufacture 2010

Item-no.:

630961 black



The kit includes the following parts:

Quant	item no.	description
2	700007063	C-Bow black
1	700007316	C-Bow adapter left
1	700007315	C-Bow adapter right
4	150.787	allen screw M8 x 45mm
8	150.915	hexagon bolt M6 x 16mm
4	151.116	alu spacer Ø18 x Ø9 x 5mm
8	150.809	washer Ø6,4

The rear blinkers remain in their original position.

Tip:

Fit all parts and screw on not too strong.

After mounting all parts, the screws should be tightened to the torque specified.

This guarantees, that the kit is mounted without tension.



Control all screw connections after the assembling for tightness!
Please notice our enclosed service information.



Hepco & Becker GmbH
An der Steinmauer 6
D-66955 Pirmasens
Tel.: +49 6331 - 1453 - 100
Fax: +49 6331 - 1453 - 120
eMail: vertrieb@hepco-becker.de
www.hepco-becker.de

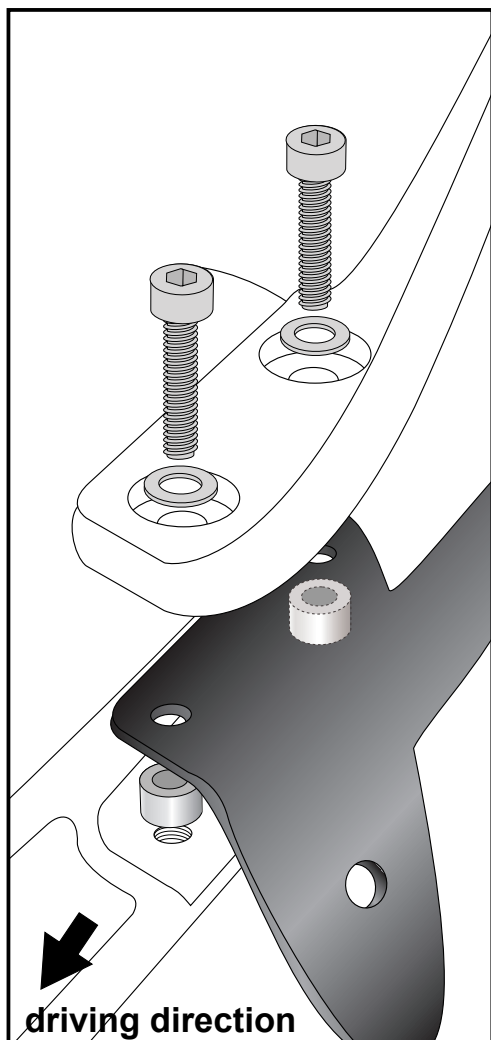
C-Bow Soft bag holder

HONDA CB 1300

from date of manufacture 2010

Item-no.:

630961 black



1

Preparing:

Dismantle seat.

Dismantle original handle bars.

Fastening of the adapters top left and right:

together with the original handle bars.

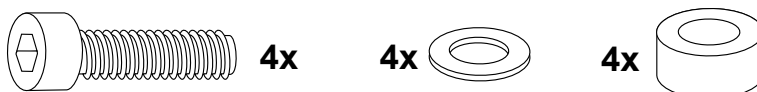
Sandwich spacer $\varnothing 18 \times \varnothing 9 \times 5$ mm.

Fix all parts with allen screws M8 x 45 mm and

washers $\varnothing 8,4$ mm.

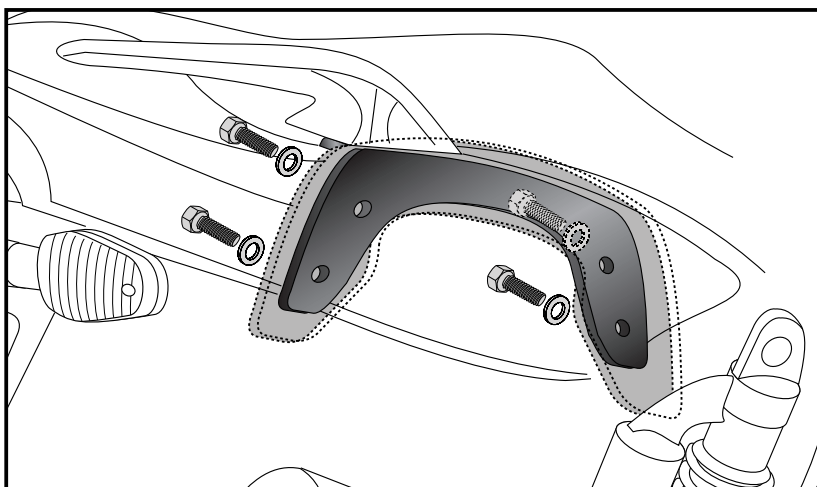
When mounting together with a rear rack, handle bars are obsolete.

Use the original screws of the handle bars to fix the rack and the adapters.



Fastening of the C-Bow:
with hexagon bolts M6 x 16 and
washers $\varnothing 6,4$.

2



2