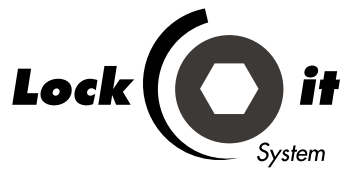


C-Bow Taschenhalter

HONDA CTX 700 / N / DCT

Artikel-Nr.:
630984 00 01 schwarz



Montage

Der Bausatz umfaßt die folgenden Teile:

Stück	Bestellnr.	Bezeichnung	Stück	Bestellnr.	Bezeichnung
2	700007063	C-Bow schwarz	6	151.070	Lock-it Systemschraube
1	700008524	Halteadapter oben links	2	150.911	Linienkopfschraube M 6 x 16
1	700008525	Halteadapter oben rechts	2	150.970	Linienkopfschraube M 6 x 30
1	700008530	Halteadapter vorne links	8	150.915	Sechskantschrauben M6x16
1	700008531	Halteadapter vorne rechts	4	150.938	Linienkopfschrauben M8 x 20
1	700008532	Halteadapter hinten links	12	150.809	U-Scheibe ø6,4
1	700008533	Halteadapter hinten rechts	4	150.810	U-Scheibe ø8,4
1	700008534	Verbindungsadapter links vorne	2	151.460	Stahldistanzen 10 x ø8 x 14 mm schwarz
1	700008535	Verbindungsadapter links hinten	4	270.117	Stopfen für M8 Gewindebohrung
1	700008536	Verbindungsadapter rechts vorne	8	150.704	Kunststoffkappe M6
1	700008537	Verbindungsadapter rechts hinten			



WICHTIG

Die Voraussetzung für die Montage ist natürlich eine gewisse technische Erfahrung. Wenn Sie sich nicht sicher sind, wie man eine bestimmte Arbeit ausführt, sollten Sie diese Ihrer Fachwerkstatt überlassen. Ziehen sie alle zugänglichen Schrauben zuerst nur locker an. Nachdem alles montiert ist, werden die Schrauben dann auf das entsprechende Anzugsmoment festgezogen. Dadurch wird sichergestellt, dass das Produkt spannungsfrei angebaut ist. Anzugsmomente beachten! Nach der Montage alle Verschraubungen auf festen Sitz kontrollieren!

050514/100916/080217

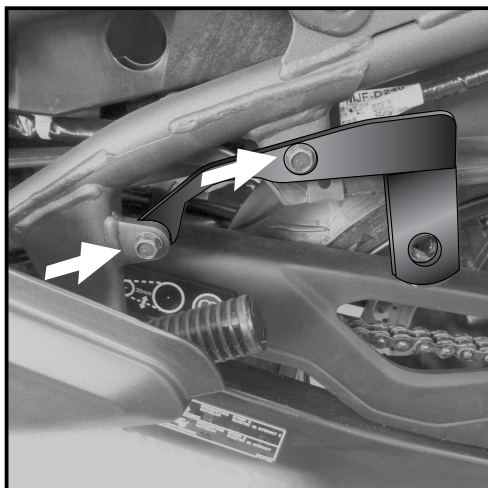
C-Bow Taschenhalter

HONDA CTX 700 / N / DCT

Artikel-Nr.:
630984 00 01 schwarz

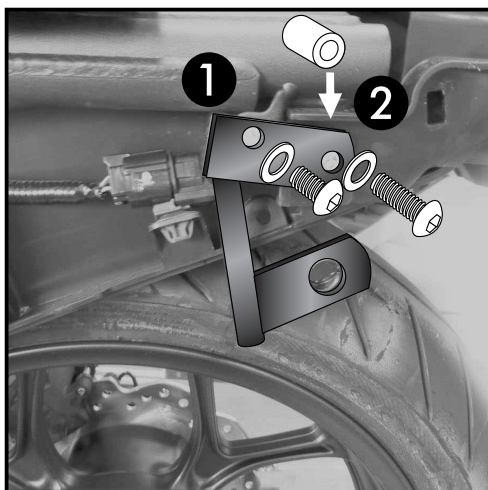


Montage



1 Vorbereitung:
Sitzbank abnehmen, Seitenverkleidung demontieren. Aus den Seitenverkleidungen die Blenden demontieren. Verkleidung links unten abbauen. Topfverkleidung rechts unten abbauen. Die Abdeckung der Schwingenlagerung links und rechts unten lösen und etwas nach vorne klappen, um die Verschraubungspunkte zu erreichen. (siehe Pfeilmarkierungen im Bild) Links und rechts die Original-Gepäckhaken demontieren.

Montage des Adapters VORNE links und rechts:
Gleich wie Original Gepäckhaken mit den Originalschrauben und Muttern. Schwingenlagerabdeckung links und rechts wieder montieren.

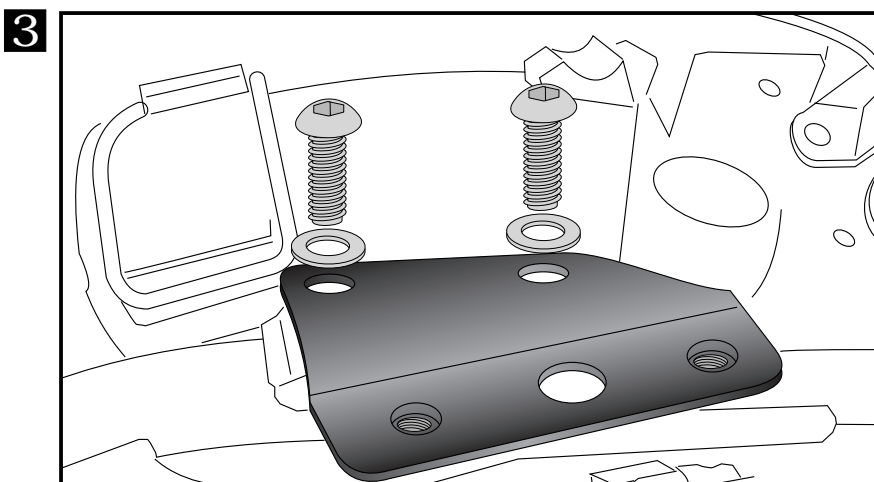


2 Montage des Adapters HINTEN links und rechts:
an den Gewinden der Befestigung des hinteren Gepäckhakens. Hierzu die Linsenkopfschraube M6x16 sowie U-Scheibe $\varnothing 6,4$ vorne, und hinten die Linsenkopfschrauben M6x30 sowie U-Scheibe $\varnothing 6,4$ verwenden. Bei der hinteren Verschraubung die Stahldistanzen $\varnothing 10 \times \varnothing 8 \times 14 \text{mm}$ zwischen Rahmen und Adapter fügen. Alle Adapter festziehen und alle Verkleidungen wieder montieren.

①		2x		2x		
②		2x		2x		2x

Montage der Halteadapter OBEN links + rechts:
diese werden an den freien Gewinden am oberen Rohrrahmen unter der Verkleidung (ehemals Blenden) mit den Linsenkopfschrauben M8x20 sowie U-Scheiben $\varnothing 8,4$ verschraubt. Seitenverkleidung wieder montieren.

	4x		4x
--	----	--	----



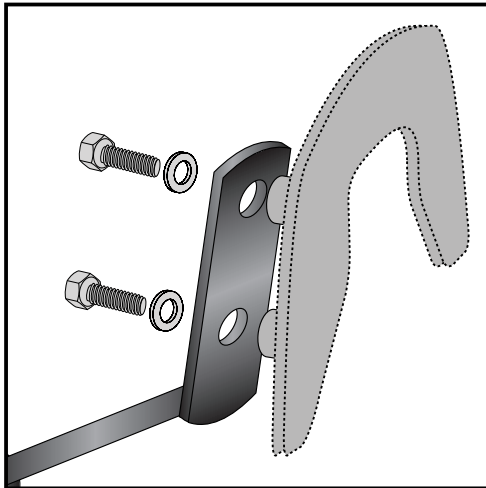
C-Bow Taschenhalter

HONDA CTX 700 / N / DCT

Artikel-Nr.:
630984 00 01 schwarz



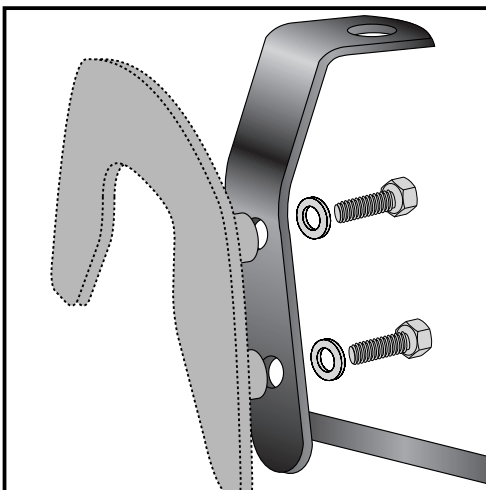
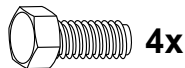
Montage



4

Befestigung der C-Bowhalter:

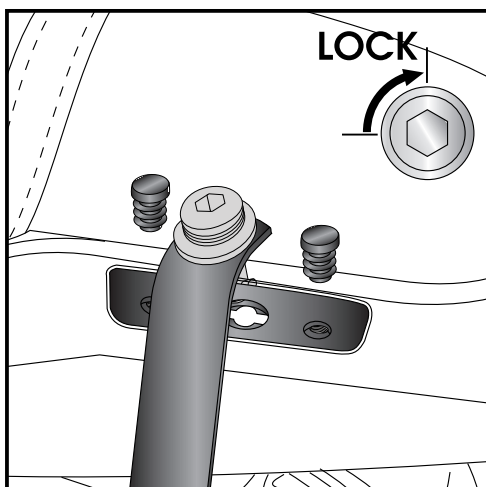
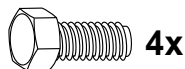
Zuerst die vorderen Verbindungshalter mit den Sechskantschrauben M6x16 sowie U-Scheiben $\varnothing 6,4$ an den C-Bow Haltern befestigen, noch nicht festziehen.



5

Befestigung der C-Bowhalter:

die hinteren Verbindungshalter mit den Sechskantschrauben M6x16 sowie U-Scheiben $\varnothing 6,4$ an den C-Bow Haltern befestigen, noch nicht festziehen.



6

Montage der C-Bows links / rechts oben:

Die vorbereiteten C-Bows werden an den Adaptern mittels der Lock it System-Schrauben befestigt.

Nicht verwendete Bohrungen mit den Stopfen verschließen.
Diese werden nur bei Montage der Gepäckbrücke benötigt.

ACHTUNG:

Lock it System-Schrauben nicht überdrehen !
Langsam drehen (Viertelumdrehung) bis die Schraube fühlbar einrastet und am Anschlag anliegt.

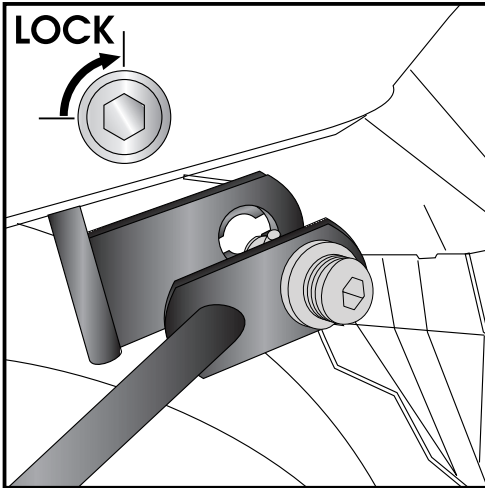
C-Bow Taschenhalter

HONDA CTX 700 / N / DCT

Artikel-Nr.:
630984 00 01 schwarz



Montage

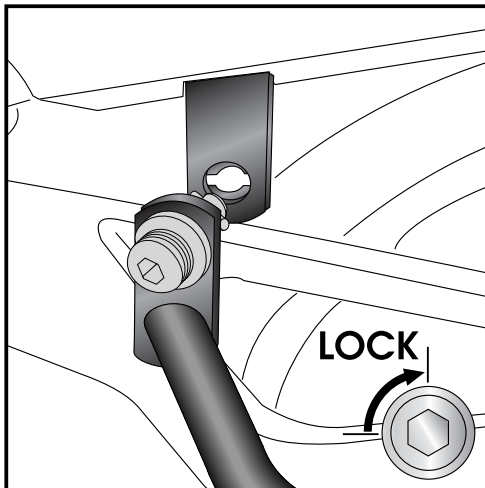


7

Montage der C-Bows links / rechts hinten:
Die vorbereiteten C-Bows werden an den Adaptern mittels der Lock it System-Schrauben befestigt.

ACHTUNG:

Lock it System-Schrauben nicht überdrehen !
Langsam drehen (Viertelumdrehung) bis die Schraube fühlbar einrastet und am Anschlag anliegt.



8

Montage der C-Bows links / rechts vorne:
Die vorbereiteten C-Bows werden an den Adaptern mittels der Lock it System-Schrauben befestigt.

Die C-Bow Halter ausrichten und alle Sechskantschrauben M6x18 festziehen.

ACHTUNG:

Lock it System-Schrauben nicht überdrehen !
Langsam drehen (Viertelumdrehung) bis die Schraube fühlbar einrastet und am Anschlag anliegt.

Nach der Montage alle Verschraubungen auf festen Sitz kontrollieren!
Bitte beachten Sie unsere beigefügten Serviceinformationen.

Als weiteres Zubehör lieferbar:

Gepäckbrücke Alurack (kombinierbar) Art.-Nr.: 650.984 01 01
Motorschutzbügel Art.-Nr.: 501.984



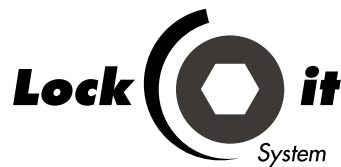
Hepco & Becker GmbH
An der Steinmauer 6
D-66955 Pirmasens

Tel.: 06331 - 1453 - 100
Fax: 06331 - 1453 - 120
eMail: vertrieb@hepco-becker.de
www.hepco-becker.de

C-Bow Soft bag holder

HONDA CTX 700 / N / DCT

Item-No.:
630984 00 01 black



Assembling instructions

The kit includes the following parts:

Quant	item no.	description	Quant	item no.	description
2	700007063	C-Bow black	6	151.070	lock it screw
1	700008524	adapter top left	2	150.911	filister head screw M 6 x 16
1	700008525	adapter top right	2	150.970	filister head screw M 6 x 30
1	700008530	adapter front left	8	150.915	hexagon bolt M6x16
1	700008531	adapter front right	4	150.938	filister head screw M8 x 20
1	700008532	adapter rear left	12	150.809	washer ø6,4
1	700008533	adapter rear right	4	150.810	washer ø8,4
1	700008534	connection adapter front left	2	151.460	steel spacer ø10 x ø8 x 14 mm, black
1	700008535	connection adapter rear left	4	270.117	plastic plug M8
1	700008536	connection adapter front right	8	150.704	plastic cap M6
1	700008537	connection adapter rear right			



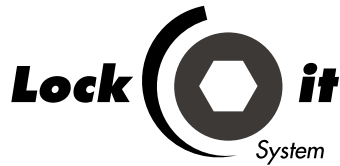
IMPORTANT

Of course, the assembly requires a certain technical experience. If you are not sure how to execute a determined action, you should ask your local distributor to do it. First, tighten all screws only loosely. After mounting all parts, the screws should be tightened to the torque specified. This guarantees, that the product is mounted without tension. Observe the tightening torques of the manufacturer! Control all screw connections after the assembling for tightness!

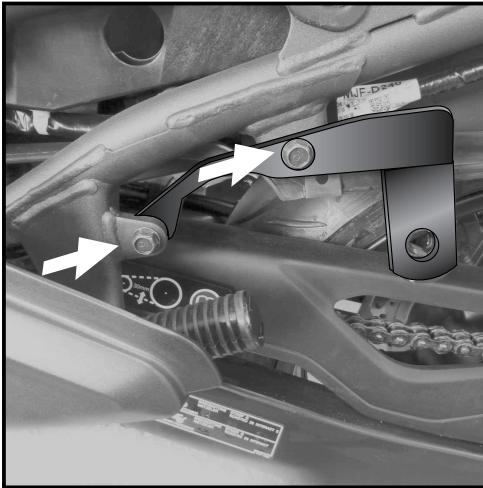
C-Bow Soft bag holder

HONDA CTX 700 / N / DCT

Item-No.:
630984 00 01 black



Assembling instructions



1

Preparing:

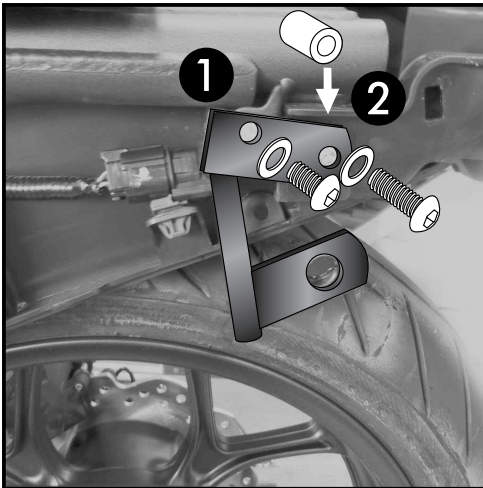
Remove the seat and remove side panels. Dismantle the little covers in the side panels.
Remove the panels on the bottom left and right.

Remove the cover of the swing arm bearing left and right and tilt slightly forward to reach the fitting points. (see arrows in the picture)
Dismantle the original luggage hooks left and right.

Fastening of the adapters FRONT left + right:

at the threads of the rear luggage hooks.
Use original screws and nuts.

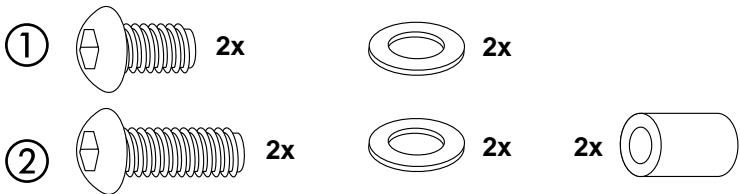
Mount swingarm bearing cover left + right again.



2

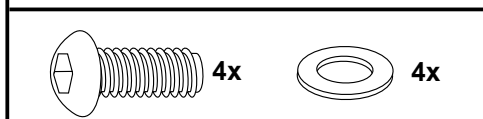
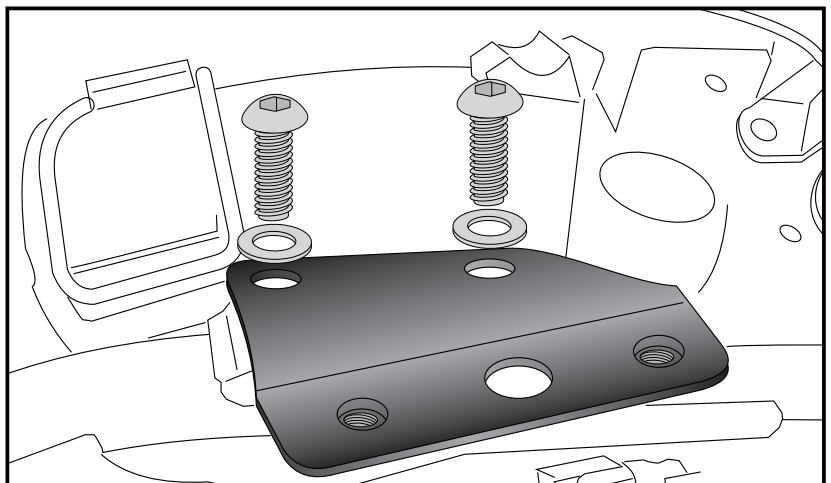
Fastening of the adapters REAR left + right:

at the threads of the rear luggage hooks bolting.
Use filister head screws M6x16 with washers $\varnothing 6,4$ front, and filister head screws M6x30 with washers $\varnothing 6,4$ rear.
At the rear bolting add steel spacers $\varnothing 10 \times \varnothing 8 \times 14 \text{mm}$ between frame and adapters.
Tighten all screws of the adapters and assemble all panels again.



Fastening of the adapters left + right:
at the free threads on top of the frame tubes with filister head screws M8x20 and washers $\varnothing 8,4$.
Mount side panels again.

3



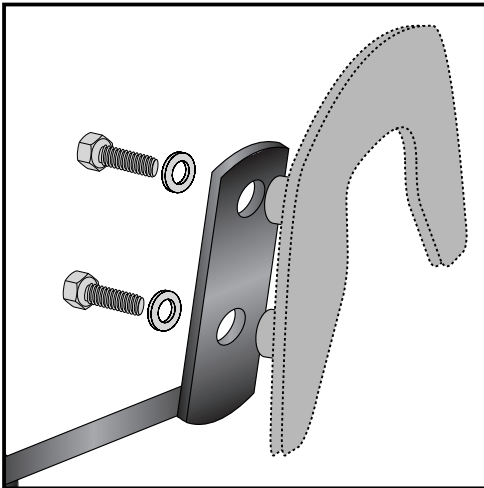
C-Bow Soft bag holder

HONDA CTX 700 / N / DCT

Item-No.:
630984 00 01 black



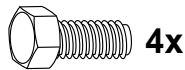
Assembling instructions



4

Fastening of the C-Bows:

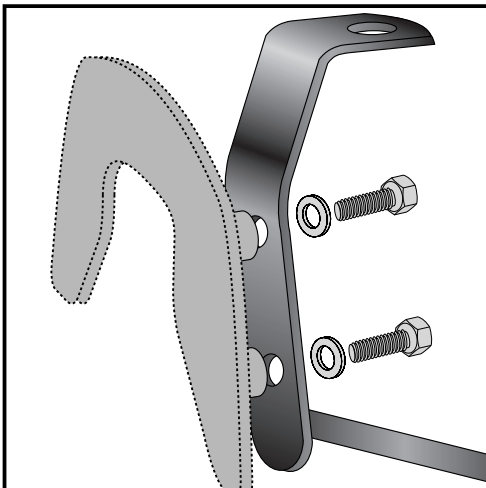
First, mount the connection adapter front to the C-Bows using hexagon bolts M6x16 with washers. $\varnothing 6,4$. Do not fully tighten yet.



4x



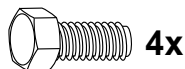
4x



5

Fastening of the C-Bows:

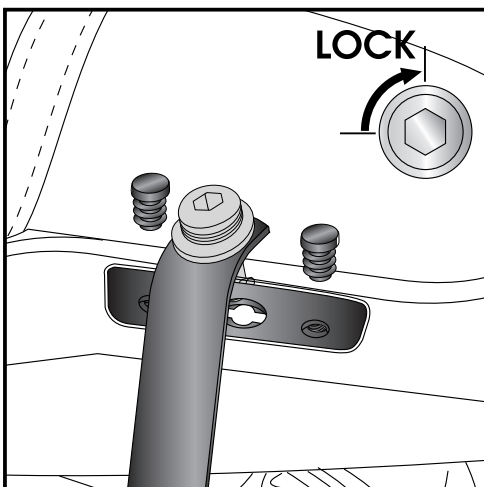
First, mount the connection adapter rear to the C-Bows using hexagon bolts M6x16 with washers. $\varnothing 6,4$. Do not fully tighten yet.



4x



4x



6

Fastening of C-Bows left + right top:

The C-Bows will now be fixed to the adapter with Lock it -screws

Close borings with the plug cap.

They are only needed when mounting the rear rack.

Attention !

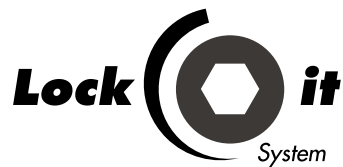
Don't overturn the Lock it screw !

Rotate slowly one quarter of a turn until screw engages.

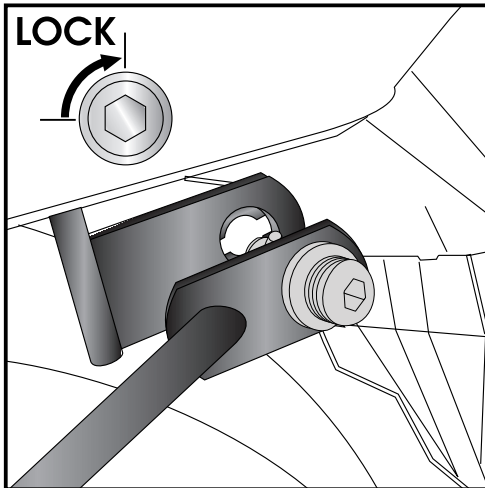
C-Bow Soft bag holder

HONDA CTX 700 / N / DCT

Item-No.:
630984 00 01 black



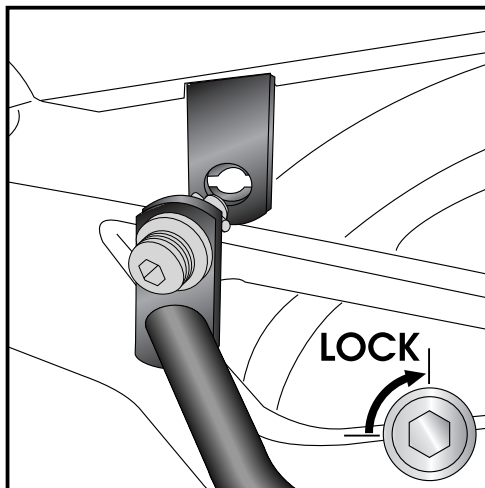
Assembling instructions



7

Fastening of C-Bows left + right rear:
The C-Bows will now be fixed to the adapter with Lock it -screws

Attention !
Don't overturn the Lock it screw !
Rotate slowly one quarter of a turn until screw engages.



8

Fastening of C-Bows left + right front:
The C-Bows will now be fixed to the adapter with Lock it -screws
Align the C-Bow holders and tighten all the hexagon bolts M6x18.

Attention !
Don't overturn the Lock it screw !
Rotate slowly one quarter of a turn until screw engages.

Control all screw connections after the assembling for tightness!
Please notice our enclosed service information.

Also available:
Alurack
Engine guard

Item-No. 650.984 01 01
Item-No. 501.984



Hepco & Becker GmbH
An der Steinmauer 6
D-66955 Pirmasens
Germany

Tel.: +49 6331 - 1453 - 100
Fax: +49 6331 - 1453 - 120
eMail: vertrieb@hepco-becker.de
www.hepco-becker.de