

Kofferträger
KAWASAKI ER6-n/f
Baujahr ab 2012

Artikel-Nr.:
650.2516 00 01 schwarz



Seitenkoffer
Topcases
Gepäckträger
Lock it System
Softbags
Aluminiumkoffer
Lederkoffer
Schutzbügel
Hauptständer
Chopper-Parts
Accessoires



Montage

Der Bausatz umfaßt die folgenden Teile:

Stück	Bestellnr.	Bezeichnung
1	700007838	Kofferträger, links
1	700007839	Kofferträger, rechts
1	700007840	Blinkerhalter
1	700007841	Halteadapter vorne rechts
1	700007842	Halteadapter vorne links
1	700007843	Halteadapter oben rechts
1	700007844	Halteadapter oben links
1	700007845	Verbindungsbügel
2	150.938	Linienkopfschraube M 8 x 20
4	150.782	Inbusschraube M 8 x 20
2	150.792	Inbusschraube M 8 x 70
4	150.761	Inbusschraube M 6 x 18
4	150.828	Sechskantschraube M6 x 16mm
2	150.803	Tensilockmutter M8

Stück	Bestellnr.	Bezeichnung
6	151.070	Lock-it Systemschraube
6	151.071	Lock-it Sicherungsscheibe
10	150.809	U-Scheibe ø6,4
6	150.810	U-Scheibe ø8,4
4	150.918	Karoseriescheiben ø10,5 x ø30
4	150.799	Selbstsichernde Mutter M6
4	270.105	Kunststoffkappen M6
4	270.100	Stopfen für Bohrungen Ø12mm

Tipp:
Schrauben sie alle Teile an und lassen sie die zugänglichen Schrauben etwas locker. Nachdem alles montiert ist, werden alle Schrauben auf das entsprechende Anzugsmoment angezogen. Dadurch wird sichergestellt, dass das Produkt spannungsfrei angebaut ist. Damit ist eine lange Lebensdauer sichergestellt !



Kofferträger
KAWASAKI ER6-n/f
Baujahr ab 2012

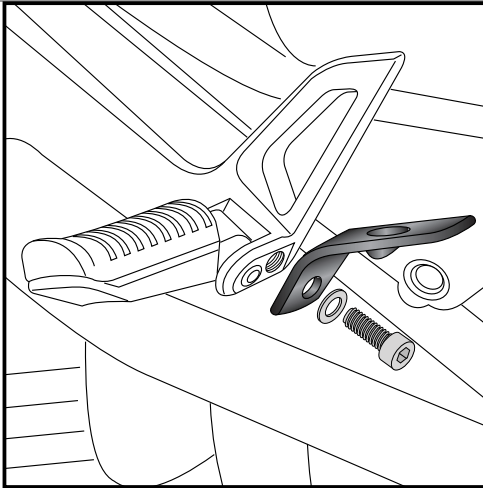
Artikel-Nr.:
650.2516 00 01 schwarz



Seitenkoffer
Topcases
Gepäckträger
Lock it System
Softbags
Aluminiumkoffer
Lederkoffer
Schutzbügel
Hauptständer
Chopper-Parts
Accessoires



Montage



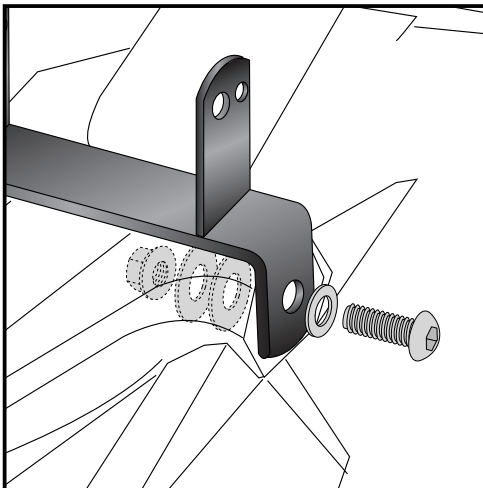
1

Vorbereitende Arbeiten :

Sitzbank abnehmen und Haltegriffe demontieren. Die Haltegriffe entfallen. Den hinteren Kotflügel ebenfalls demontieren und die Blinker entfernen. Diese müssen versetzt werden.

Montage Halteadapter vorne rechts und links:

Die Halteadapter werden an den Soziusfußrasten mit den Inbusschrauben M8 x 20mm und U-Scheiben Ø8,4 montiert.

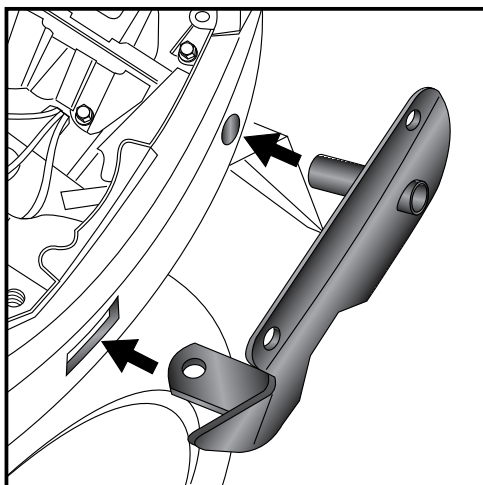
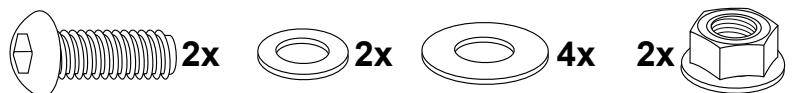


2

Montage des Blinkerhalters:

Der Blinkerhalter wird seitlich an den Original-Befestigungspunkten mit den Linsenkopfschrauben M8x20 sowie U-Scheiben Ø8,4 befestigt.

Von innen je 2 Karosseriescheibe ø30xø10,5x2,5 mm unterlegen und mit der Tensilockmutter M8 verschrauben.



3

Montage Halteadapter oben rechts und links:

Die Halteadapter werden anstelle der original Haltegriffe montiert. Den Halteadapter wie gezeigt durch die Aussparungen stecken.

Kofferträger
KAWASAKI ER6-n/f
Baujahr ab 2012

Artikel-Nr.:
650.2516 00 01 schwarz



Seitenkoffer
Topcases
Gepäckträger
Lock it System
Softbags
Aluminiumkoffer
Lederkoffer
Schutzbügel
Hauptständer
Chopper-Parts
Accessoires



Montage

Montage Halteadapter oben
rechts und links:

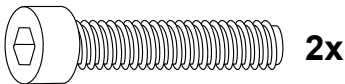
①

An der vorderen Verschraubung werden
Inbusschrauben M8 x 20mm und U-
Scheiben Ø8,4 verwendet.



②

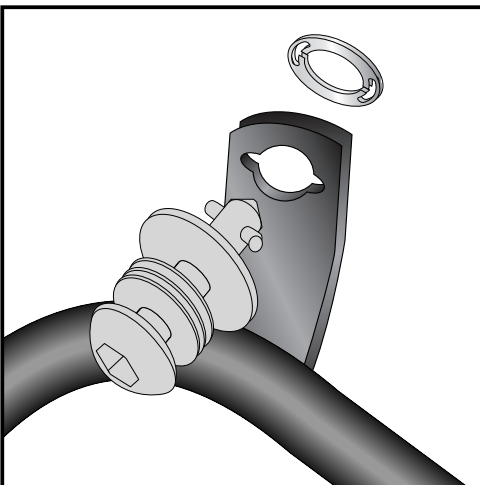
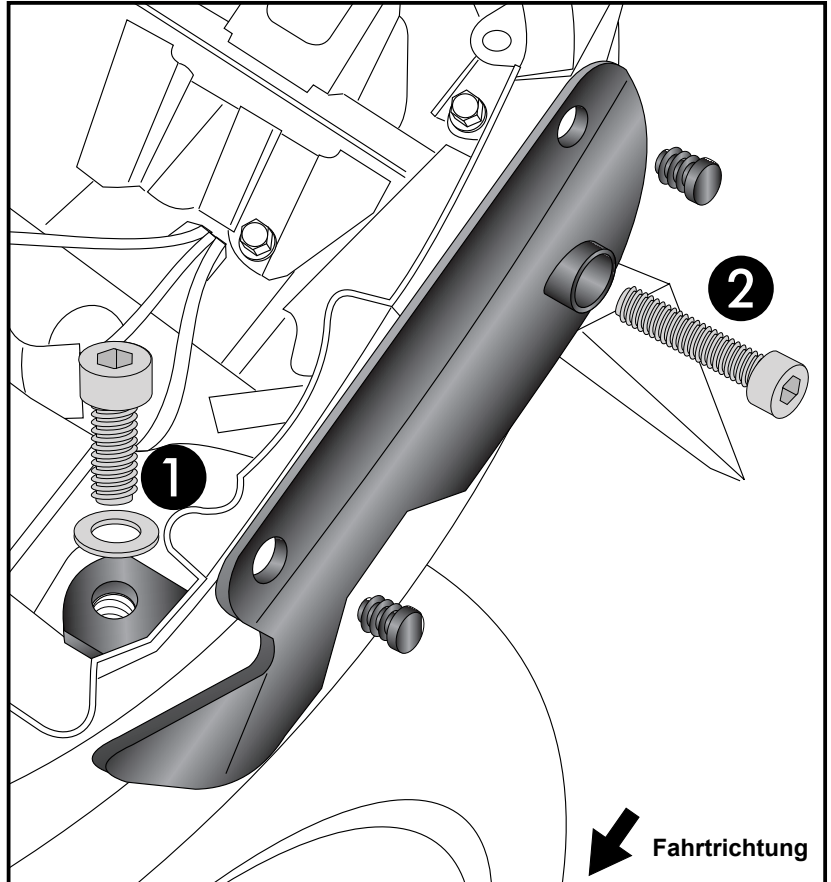
Die hintere Verschraubung erfolgt mit
den Inbusschrauben M8 x 70mm.



In die freien Bohrungen der Halteadapter
die mitgelieferten Stopfen Ø12mm
eindrücken. Die Bohrungen sind für die
zusätzliche Montage eines Alu-Racks
vorgesehen.



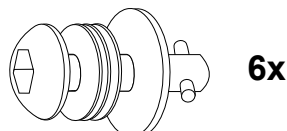
4



5

Montage der Lock it System-Schrauben:

An den Kofferträgern links / rechts werden die Lock it System-
Schrauben an den Befestigungslaschen mittels der
Sicherungsscheibe montiert. Die Scheiben und Lock it System-
Schrauben verbleiben bei Demontage an den Befestigungspunkten
der Kofferträger.



Packende Ideen.

3

Kofferträger
KAWASAKI ER6-n/f
Baujahr ab 2012

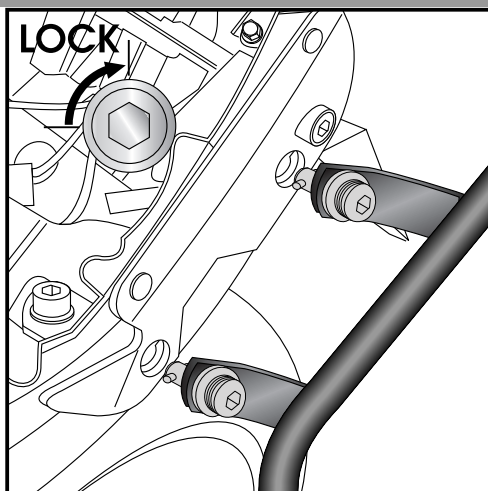
Artikel-Nr.:
650.2516 00 01 schwarz



Seitenkoffer
Topcases
Gepäckträger
Lock it System
Softbags
Aluminiumkoffer
Lederkoffer
Schutzbügel
Hauptständer
Chopper-Parts
Accessoires



Montage

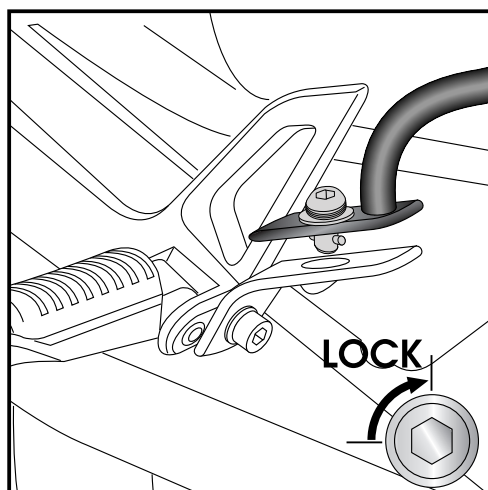


6

Montage der Kofferträger links / rechts:
Die vorbereiteten Kofferträger werden an den Halteadaptoren mittels der Lock it System-Schrauben befestigt.

ACHTUNG:

Lock it System-Schrauben nicht überdrehen !
Langsam drehen (Viertelumdrehung) bis die Schraube fühlbar einrastet und am Anschlag anliegt.

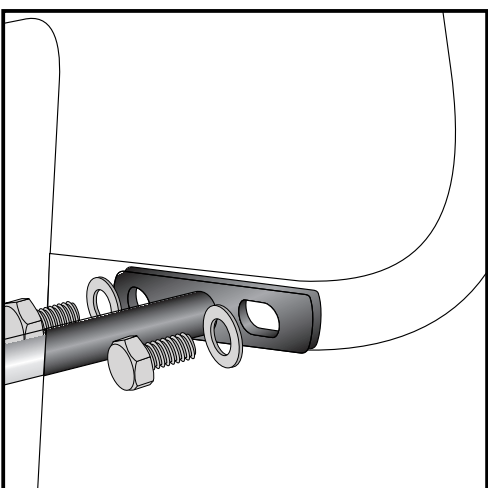


7

Montage der Kofferträger links / rechts:
Die vorbereiteten Kofferträger werden an den Halteadaptoren mittels der Lock it System-Schrauben befestigt.

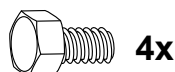
ACHTUNG:

Lock it System-Schrauben nicht überdrehen !
Langsam drehen (Viertelumdrehung) bis die Schraube fühlbar einrastet und am Anschlag anliegt.



8

Befestigung des Versteifungsbügels:
Dieser verläuft in Fahrtrichtung gesehen vor der Nummernschildauflage.
Die Verschraubung erfolgt mit den Sechskantschrauben M6x16 sowie U-Scheiben Ø6,4. Schrauben mit Kunststoffkappen versehen.



4x



4x



4x

Kofferträger
KAWASAKI ER6-n/f
Baujahr ab 2012

Artikel-Nr.:
650.2516 00 01 schwarz



Montage

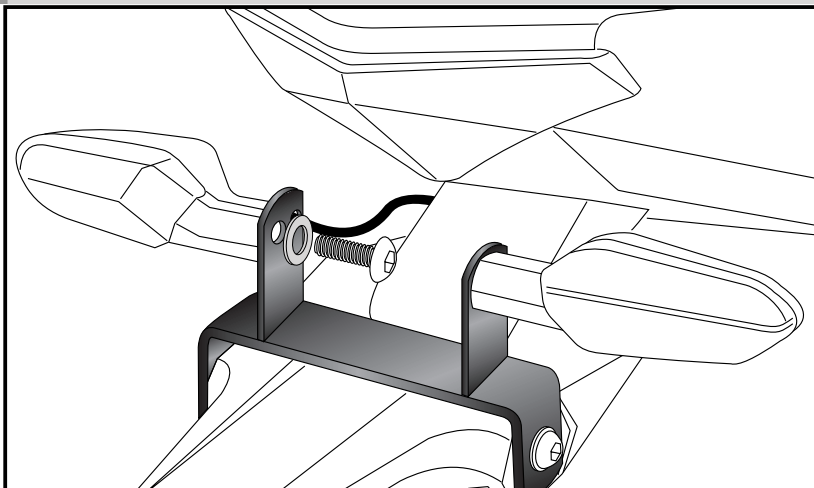
Seitenkoffer
Topcases
Gepäckträger
Lock it System
Softbags
Aluminiumkoffer
Lederkoffer
Schutzbügel
Hauptständer
Chopper-Parts
Accessoires



Befestigung der Blinker:
am zuvor montierten Blinkerhalter.
Den Fuß der Blinker demontieren.
Den Blinker mit der Original-Schraube
sowie der U-Scheibe ø6,4 am Halter
verschrauben.
Die Original-Blinkerkabel sind
ausreichend lang.

2x 

9



Montage der Haltegriffe:
Wenn kein Alurack montiert wird, können
an den freien Bohrungen Haltegriffe
angebaut werden.
Diese sind unter der Artikelnummer
700007861 separat erhältlich.

Diese werden mit den Senkschrauben
M8x20mm an den oberen Halteadapter
verschraubt.



Packende Ideen.

5

Kofferträger
KAWASAKI ER6-n/f
Baujahr ab 2012

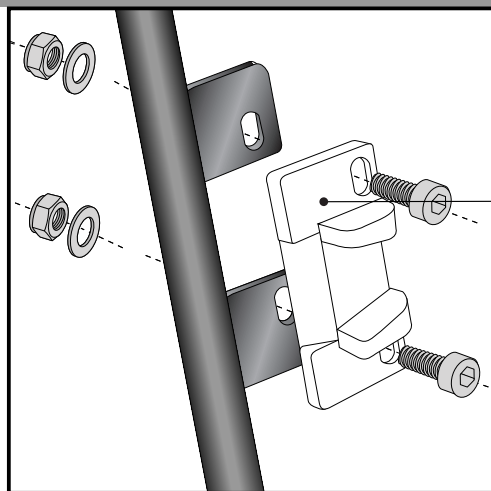
Artikel-Nr.:
650.2516 00 01 schwarz



Seitenkoffer
Topcases
Gepäckträger
Lock it System
Softbags
Aluminiumkoffer
Lederkoffer
Schutzbügel
Hauptständer
Chopper-Parts
Accessoires



Montage

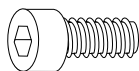


10 Hinweise zur Koffermontage

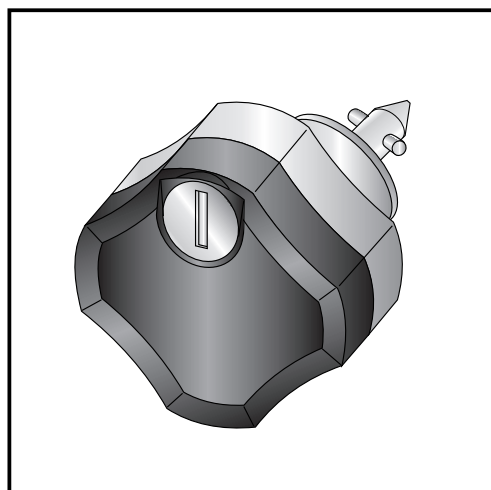
Montage des Metalladapters zum Einhängen des Kofferhalteschlosses

HINWEIS :
die Metalladapter liegen den Koffern bei, nicht diesem Kofferträgerset.

Die notwendigen Schrauben zur Montage der Metalladapter am Kofferträger sind beigelegt (Inbusschrauben M6 x 18, U-Scheiben $\varnothing 6,4$, selbstsichernde Muttern M6).



je 4x



Diebstahlschutz

Die optional unter der Bestell-Nummer: 151.050 erhältlichen abschließbaren Lock it System-Schrauben stellen einen wirksamen Diebstahlschutz des Kofferträgers dar.

Es wird empfohlen, pro Seite eine normale Lock it System-Schraube durch diese abschließbare Schraube zu ersetzen.

Anzugsmomente des Motorradherstellers beachten!
Nach der Montage alle Verschraubungen auf festen Sitz kontrollieren!
Bitte beachten Sie unsere beigelegten Serviceinformationen.

Als weiteres Zubehör lieferbar:
Gepäckbrücke Alurack (kombinierbar)
Motorschutzbügel
C-Bow Halter für Softtaschen

Art.-Nr.: 650.2516 01 01

Art.-Nr.: 501.2516

Art.-Nr.: 630.2516



Hepco & Becker GmbH
An der Steinmauer 6

D-66955 Pirmasens

Tel.: 06331 - 1453 - 100

Fax: 06331 - 1453 - 120

eMail: vertrieb@hepco-becker.de

www.hepco-becker.de

Side carrier
KAWASAKI ER6-n/f
 from date of manufacture 2012

Item - No.:
 650.2516 00 01 black



- Side cases
- Top cases
- luggage frames
- Lock it system
- Softbags
- Aluminium luggage
- Leather luggage
- Protection bars
- Center stands
- Chopper parts
- Accessories



Assembling instructions

The kit includes the following parts:

Quant	item no.	description
1	700007838	carrier, left
1	700007839	carrier, right
1	700007840	blinker holder
1	700007841	adapter front right
1	700007842	adapter front left
1	700007843	adapter rear right
1	700007844	adapter rear left
1	700007845	bracing bow
2	150.938	filister head screw M 8 x 20
4	150.782	allen screw M 8 x 20
2	150.792	allen screw M 8 x 70
4	150.761	allen screw M 6 x 18
4	150.828	hexagon bolt M6 x 16mm
2	150.803	tensilock nut M8

Quant	item no.	description
6	151.070	Lock-it screw
6	151.071	Lock-it washer
10	150.809	washer ø6,4
6	150.810	washer ø8,4
4	150.918	body washer ø10,5 x ø30
4	150.799	self lock nut M6
4	270.105	plastic cap M6
4	270.100	cap for borings Ø12

Tip:

**Fit all parts and screw on not too strong.
 After mounting all parts, the screws should be tightened to the torque specified.
 This guarantees, that the kit is mounted without tension.**



Side carrier
KAWASAKI ER6-n/f
 from date of manufacture 2012

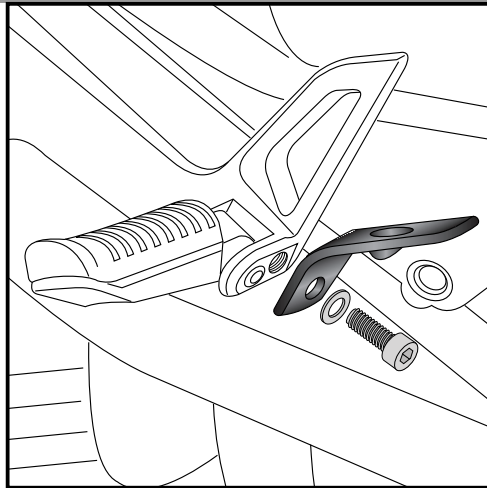
Item - No.:
 650.2516 00 01 black



- Side cases
- Top cases
- luggage frames
- Lock it system
- Softbags
- Aluminium luggage
- Leather luggage
- Protection bars
- Center stands
- Chopper parts
- Accessories



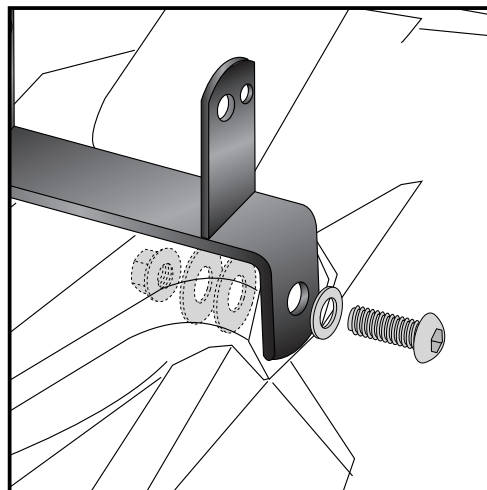
Assembling instructions



1

Preparing:
 Dismantle seat and handle bars.
 Dismantle rear fender and blinker.

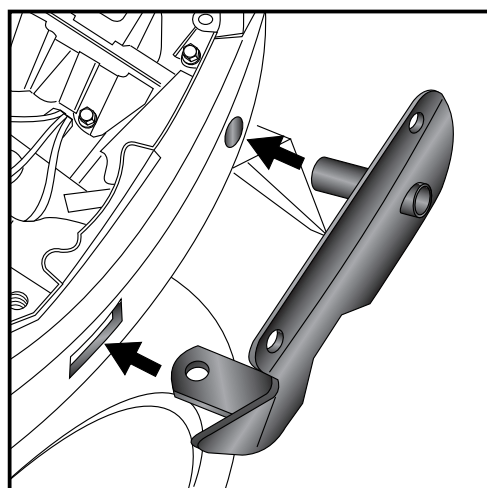
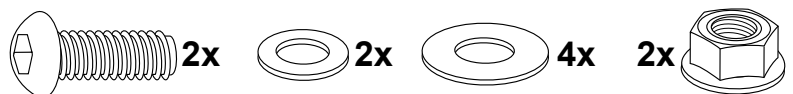
Fastening of the adapters front left + right:
 at the footrest bracket at the free thread.
 Use allen screws M8 x 20mm and washers Ø8,4.



2

Fastening of the blinker adapter:
 at the original fixing points of the blinker.
 Use filister head screws M8x20 and washers ø8,4.

Inside use two body washers ø30xø10,5x2,5 mm and secure with tensilock nut M8.



3

Fastening of the adapters top left + right:
 instead the original handle bars.
 Stick the adapter through the cutouts as shown.

Side carrier
KAWASAKI ER6-n/f
 from date of manufacture 2012

Item - No.:
 650.2516 00 01 black



- Side cases
- Top cases
- luggage frames
- Lock it system
- Softbags
- Aluminium luggage
- Leather luggage
- Protection bars
- Center stands
- Chopper parts
- Accessories

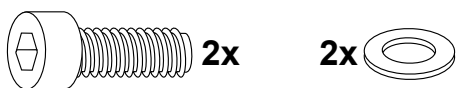


Assembling instructions

Fastening of the adapters top
 left + right:

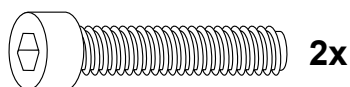
①

Use allen screws M8 x 20mm with
 washers Ø8,4 at the front bolting.



②

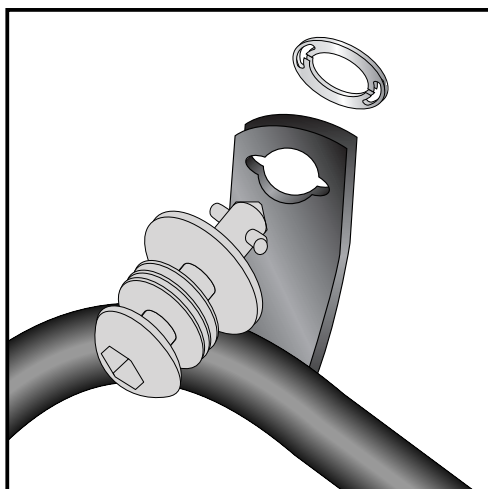
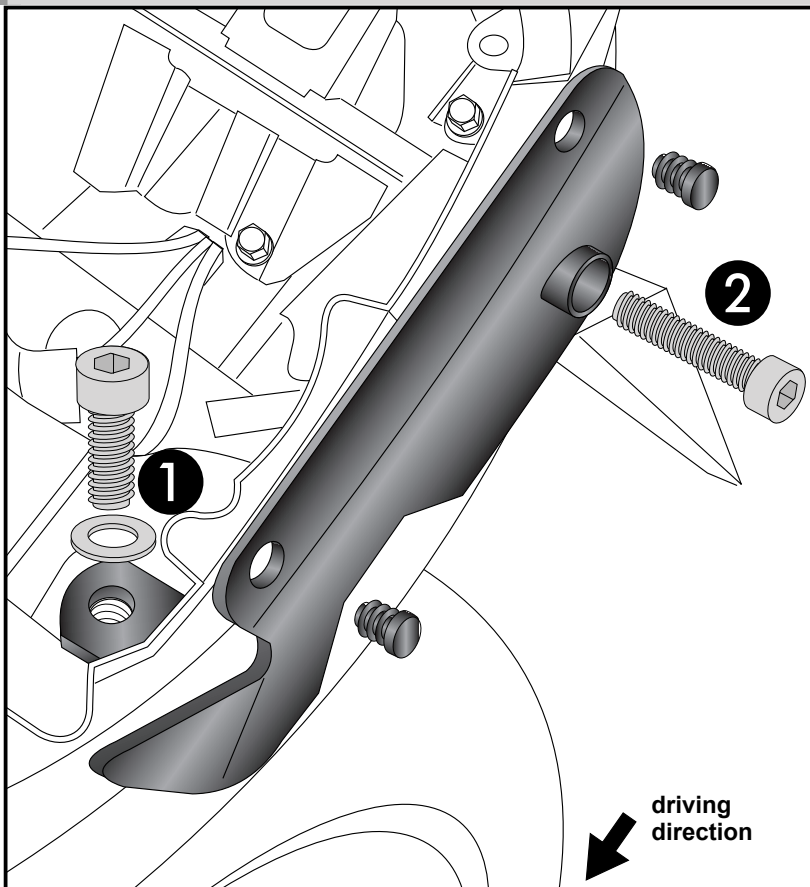
Rear bolting:
 use allen screws M8 x 70mm.



Stick the plastic caps into the free borings.
 The borings will be used when mounting
 the optional alurack.



4

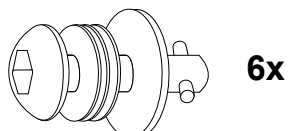


5

Fastening of Lock it screws:

The Lock it screws will be fixed at the carriers left and right with
 lock washers.

You have to do it only once - the srews and lock washers remain
 at the carriers.



Luggage ideas.

3

Side carrier
KAWASAKI ER6-n/f
 from date of manufacture 2012

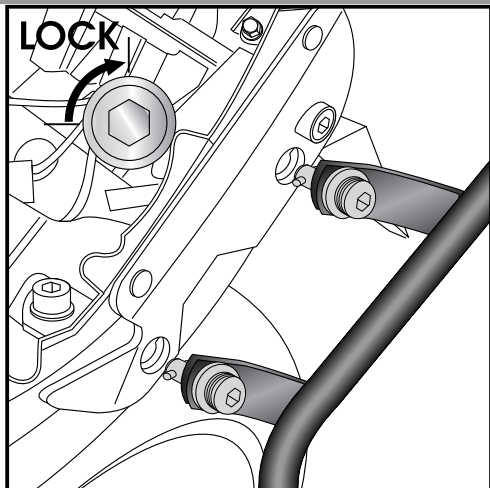
Item - No.:
 650.2516 00 01 black



- Side cases
- Top cases
- luggage frames**
- Lock it system
- Softbags
- Aluminium luggage
- Leather luggage
- Protection bars
- Center stands
- Chopper parts
- Accessories

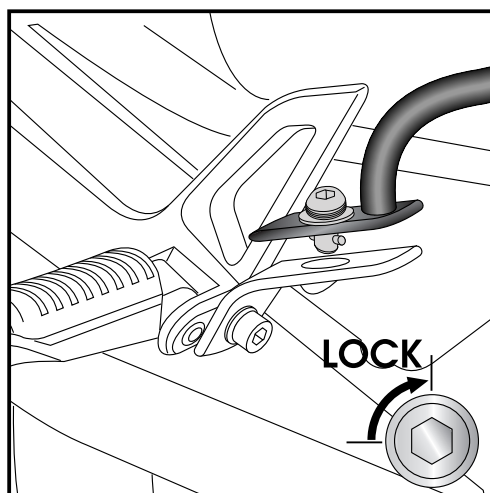


Assembling instructions



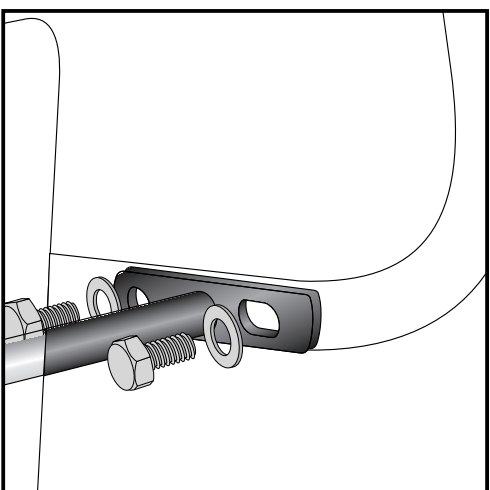
6 Fastening of the carrier:
 The carriers will now be fixed to the adapter with Lock it -screws

Attention !
 Don't overturn the Lock it screw !
 Rotate slowly one quarter of a turn until screw engages.

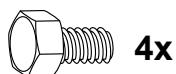


7 Fastening of the carrier:
 The carriers will now be fixed to the adapter with Lock it -screws

Attention !
 Don't overturn the Lock it screw !
 Rotate slowly one quarter of a turn until screw engages.



8 Fastening of the bracing bow:
 Inside the fender with hexagon bolt M 6 x 16 and washers $\varnothing 6,4$.
 Use the threads at the inner side of the side carriers.
 After assembling, cover the screws with caps M6.



Side carrier
KAWASAKI ER6-n/f
from date of manufacture 2012

Item - No.:
650.2516 00 01 black

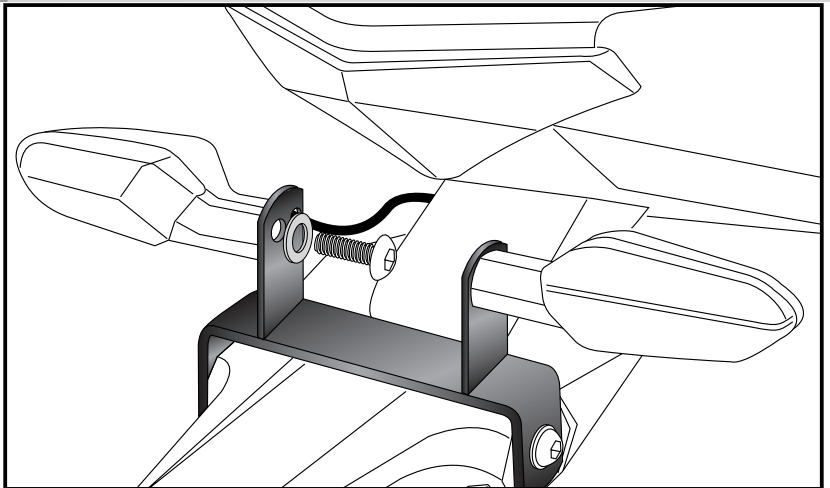


Assembling instructions

Fastening of the blinkers:
at the blinker adapter, mounted in step 2.
Remove the bottom of the blinker.
Fix the blinkers with original screw and
washer $\varnothing 6,4$.
Original blinker cables are long enough.



9



Side cases
Top cases
luggage frames
Lock it system
Softbags
Aluminium luggage
Leather luggage
Protection bars
Center stands
Chopper parts
Accessories



Fastening of the handle bars:
If no Alurack is mounted, you can mount
Hepco & Becker handle bars.
(sold separately - Item no- 700007861)
Countersunk head screws M8x20mm for
fixing are included in the kit.



Luggage ideas.

5

Side carrier
KAWASAKI ER6-n/f
from date of manufacture 2012

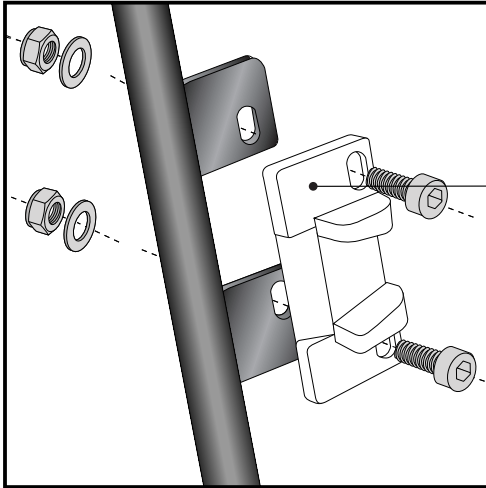
Item - No.:
650.2516 00 01 black



- Side cases
- Top cases
- luggage frames
- Lock it system
- Softbags
- Aluminium luggage
- Leather luggage
- Protection bars
- Center stands
- Chopper parts
- Accessories



Assembling instructions



10 Hint: assembling side cases

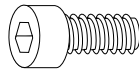
Fastening of adapter to hook in the fixing lock

Hint :

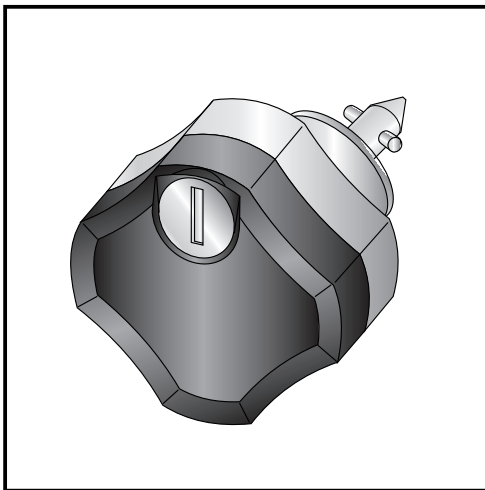
The adapters are enclosed with the side cases.
They are not included in the side carrier set.

The necessary screws for mounting the metal adapter on the carrier are part of this set.

(Allen screws M6 x 18, washer $\varnothing 6,4$ and self lock nut M6).



each 4x



Anti-theft-device

Sold separately - item-no: 151.050

It is recommended to use one on each side of the side-carrier, instead of the ordinary lock-it screw, for theft protection.

Control all screw connections after the assembling for tightness!
Please notice our enclosed service information.

Also available:

Rear rack (Alurack, can be combined)

Engine guard

C-Bow Holder for softbags

Item-No. 650.2516 01 01

Item-No. 501.2516

Item-No. 630.2516



Hepco & Becker GmbH
An der Steinmauer 6
D-66955 Pirmasens
Germany

Tel.: +49 6331 - 1453 - 100
Fax: +49 6331 - 1453 - 120
eMail: vertrieb@hepco-becker.de
www.hepco-becker.de