

Kofferträger / Side carrier

SUZUKI GSF 1250 Bandit

Baujahr 2007-2009 / date of manufacture 2007-2009

Artikel Nr.: **6503513 00 01** schwarz

SUZUKI GSF 650 Bandit

Baujahr 2007-2008 / date of manufacture 2007-2008

Artikel Nr.: **6503512 00 01** schwarz

SUZUKI GSX 650 F

Artikel Nr.: **6503517 00 01** schwarz

SUZUKI GSX 1250 FA

Artikel Nr.: **6503523 00 01** schwarz



DE WICHTIG
GB IMPORTANT

Die Voraussetzung für die Montage ist natürlich eine gewisse technische Erfahrung. Wenn Sie sich nicht sicher sind, wie man eine bestimmte Arbeit ausführt, sollten Sie diese Ihrer Fachwerkstatt überlassen. Ziehen sie alle zugänglichen Schrauben zuerst nur locker an. Nachdem alles montiert ist, werden die Schrauben dann auf das entsprechende Anzugsmoment festgezogen. Dadurch wird sichergestellt, dass das Produkt spannungsfrei angebaut ist. Anzugsmomente beachten! Nach der Montage alle Verschraubungen auf festen Sitz kontrollieren!

Of course, the assembly requires a certain technical experience. If you are not sure how to execute a determined action, you should ask your local distributor to do it. First, tighten all screws only loosely. After mounting all parts, the screws should be tightened to the torque specified. This guarantees, that the product is mounted without tension. Observe the tightening torques of the manufacturer! Control all screw connections after the assembling for tightness!

Kofferträger / Side carrier

SUZUKI GSF 1250 Bandit

Baujahr 2007-2009 / date of manufacture 2007-2009

Artikel Nr.: **6503513 00 01** schwarz

SUZUKI GSF 650 Bandit

Baujahr 2007-2008 / date of manufacture 2007-2008

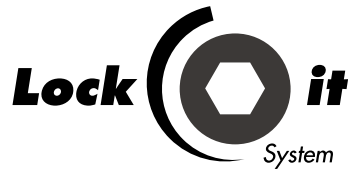
Artikel Nr.: **6503512 00 01** schwarz

SUZUKI GSX 650 F

Artikel Nr.: **6503517 00 01** schwarz

SUZUKI GSX 1250 FA

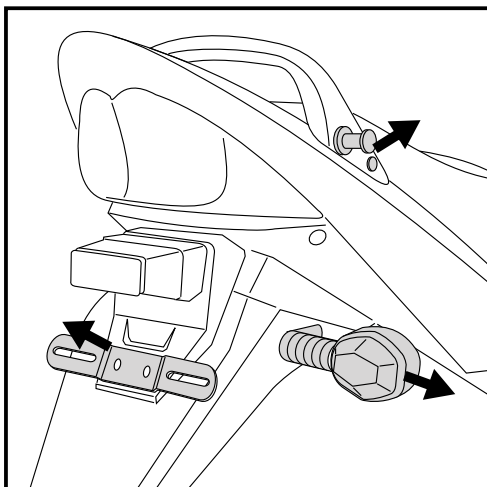
Artikel Nr.: **6503523 00 01** schwarz



DE INHALT GB CONTENTS

1	700003746	Kofferträger links	1	700003746	carrier left
1	700003745	Kofferträger rechts	1	700003745	carrier right
1	700003747	Adapterlasche links	1	700003747	mounting adapter left
1	700003748	Adapterlasche rechts	1	700003748	mounting adapter right
1	700003761	Adapterplatte links	1	700003761	adapter plate left
1	700007695	Adapterplatte rechts	1	700007695	adapter plate right
1	700003751	Adapterbügel hinten quer	1	700003751	adapter bow
1	700003752	Blinkerhalter	1	700003752	winker mounting
6	151.070	Lock it - Systemschraube	6	151.070	lock it screw
6	150.071	Sicherungsscheibe Lock it	6	150.071	lock washer
4	150.761	Inbusschraube M6 x 16	4	150.761	allen screw M6 x 16
2	150.773	Inbusschraube M6 x 70	2	150.773	allen screw M6 x 70
2	150.891	Linsenkopfschraube M8 x 25	2	150.891	fillister headscrew M8 x 25
2	150.792	Inbusschraube M8 x 70	2	150.792	allen screw M8 x 70
4	150.784	Inbusschraube M8 x 30	4	150.784	allen screw M8 x 30
1	150.789	Inbusschraube M8 x 55	1	150.789	allen screw M8 x 55
2	150.829	Sechskantschraube M6 x 20	2	150.829	hexagon bolt M6 x 20
1	150.860	Sechskantmutter M8	1	150.860	nut M8
3	150.800	Selbstsichernde Mutter M8	3	150.800	self lock nut M8
6	150.799	Selbstsichernde Mutter M6	6	150.799	self lock nut M6
6	150.810	U-Scheibe ø8,4	6	150.810	washer ø8,4
10	150.809	U-Scheibe ø6,4	10	150.809	washer ø6,4
1	150.995	U-Scheibe ø8,4 x 3 mm	1	150.995	washer ø8,4 x 3 mm
4	150.912	Karosserie-Scheibe ø8,4 x 23 x 2	4	150.912	body washer ø8,4 x 23 x 2
2	150.807	Karosserie-Scheibe ø6,4 x 20	2	150.807	body washer ø6,4 x 20
4	151.084	Karosserie-Scheibe ø10,5 x 30 x 1,5	4	151.084	body washer ø10,5 x 30 x 1,5
2	150.825	Distanz ø18 x 9 x 20	2	150.825	spacer ø18 x 9 x 20
2	151.085	Distanz ø13 x 7 x 20	2	151.085	spacer ø13 x 7 x 20

DE VORBEREITUNG GB PREPARING



1

Nehmen sie die Sitzbank ab und demontieren sie die hinteren Blinker. Weiterhin muss das Nummerschild inkl. des originalen Nummerschildbügels demontiert werden. Die Originalschrauben am Soziushaltegriff entfallen beidseitig.

- Take off the seat an the rear winker.
- Unmount the number plate and the original number plate holder
- The original handrail screws will be changed

Kofferträger / Side carrier

SUZUKI GSF 1250 Bandit

Baujahr 2007-2009 / date of manufacture 2007-2009
 Artikel Nr.: **6503513 00 01** schwarz

SUZUKI GSF 650 Bandit

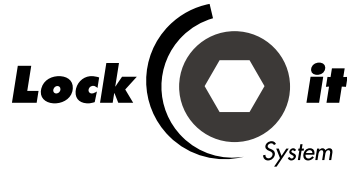
Baujahr 2007-2008 / date of manufacture 2007-2008
 Artikel Nr.: **6503512 00 01** schwarz

SUZUKI GSX 650 F

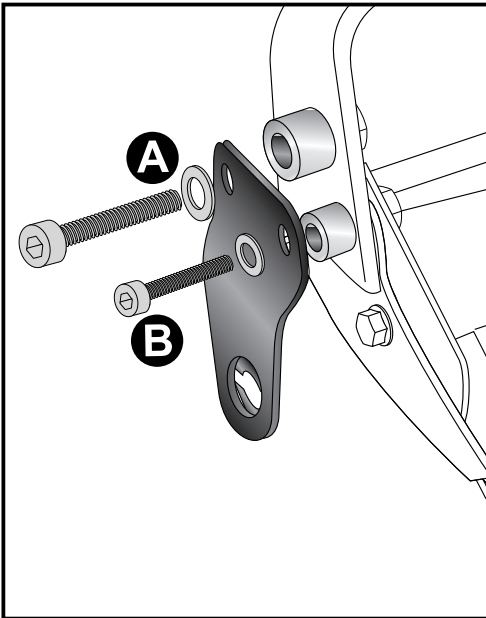
Artikel Nr.: **6503517 00 01** schwarz

SUZUKI GSX 1250 FA

Artikel Nr.: **6503523 00 01** schwarz



DE MONTAGEANLEITUNG
GB MOUNTING INSTRUCTIONS

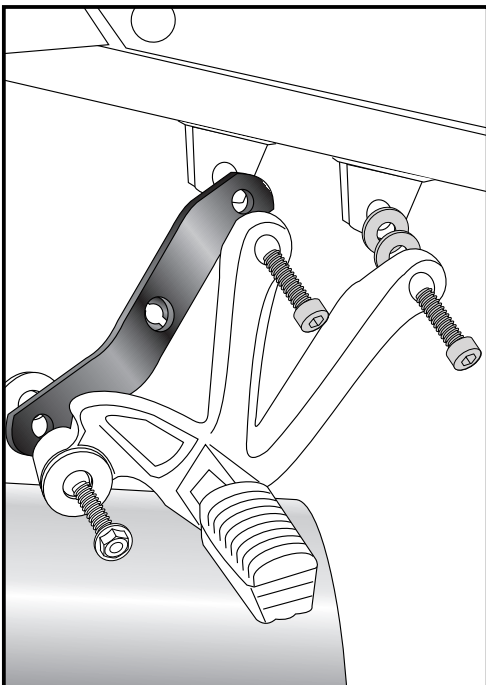
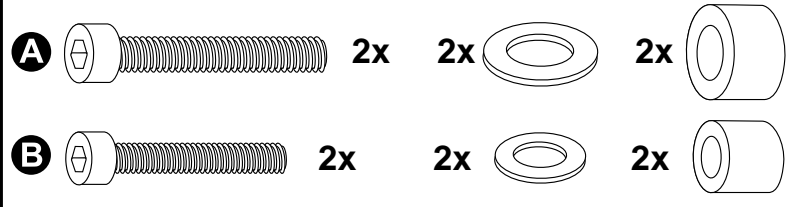


2 Montage der Adapterplatte links und rechts:

Anstelle der Originalschrauben des Soziushaltegriffs werden vorne die Distanzen $\varnothing 13 \times 7 \times 20$ und hinten die Distanzen $\varnothing 18 \times 9 \times 20$ eingeführt. Zusammen mit dem Original Haltegriff und der Adapterplatte wird mittels der Inbusschraube M8x70 mit U-Scheibe $\varnothing 8,4$ und Inbusschraube M6x70 und U-Scheibe $\varnothing 6,4$ befestigt.

Fastening of adapter plate left/right :

The adapter plate is fixed together with the handrails.
 Back with allen screw M6 x 70 and washer $\varnothing 6,4$.
 Add spacer $\varnothing 18 \times 9 \times 20$
 Front with allen screw M8 x 70 and washer $\varnothing 8,4$.
 Add spacer $\varnothing 13 \times 7 \times 20$



3 Montage der Adapterlasche rechts:

Demontieren sie den kompletten Soziusfußrastenhalter der rechten Fahrzeugseite. Unterlegen sie vorne am Soziusfußrastenhalter zweimal die Karoseriescheibe $\varnothing 8,4 \times 23 \times 2$ und drehen die Inbusschraube M8 x 30 ein. Anschließend führen sie die Adapterlasche rechts zwischen Rahmen Soziusfußrastenhalter (hintere Befestigungsstelle) ein und befestigen diese mit der Inbusschraube M8 x 30.
 Am Auspuff werden zur Befestigung die Originalschrauben verwendet.

Fastening of mounting adapter right:

Unmount footrest bracket on the right side.
 Front: sandwich twice the body washer $\varnothing 8,4 \times 23 \times 2$ and use allen screw M8 x 30.
 Back: then sandwich mounting adapter right between frame and footrest bracket. Fix it with allen screw M8 x 30.
 At the exhaust pipe use the original - screws.



Kofferträger / Side carrier

SUZUKI GSF 1250 Bandit

Baujahr 2007-2009 / date of manufacture 2007-2009
 Artikel Nr.: **6503513 00 01** schwarz

SUZUKI GSF 650 Bandit

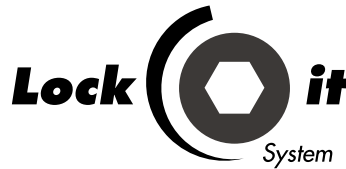
Baujahr 2007-2008 / date of manufacture 2007-2008
 Artikel Nr.: **6503512 00 01** schwarz

SUZUKI GSX 650 F

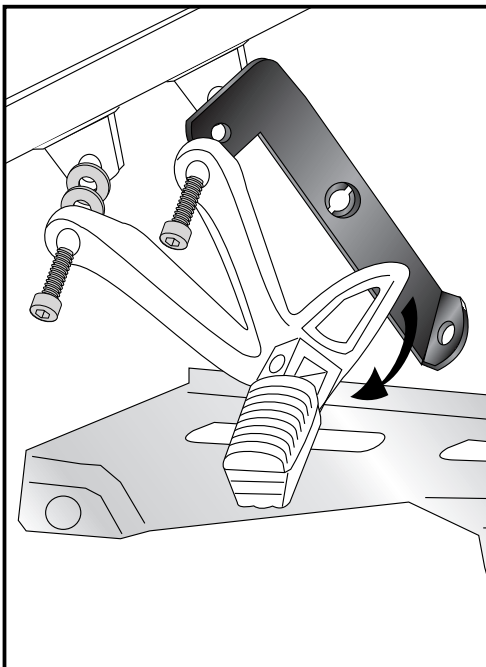
Artikel Nr.: **6503517 00 01** schwarz

SUZUKI GSX 1250 FA

Artikel Nr.: **6503523 00 01** schwarz



DE MONTAGEANLEITUNG
GB MOUNTING INSTRUCTIONS



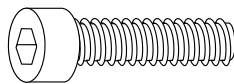
4

Montage der Adapterlasche links:

Demontieren sie den kompletten Soziusfußrastenhalter der linken Fahrzeugseite. Unterlegen sie vorne am Soziusfußrastenhalter zweimal die Karosseriescheibe $\varnothing 8,4 \times 23 \times 2$ und drehen die Inbusschraube M8 x 30 ein.
 Zwischen dem hinteren Anschraubpunkt des Soziusfußrastenhalters und dem Rahmen wird die Adapterlasche links eingesteckt und mit der Inbusschraube M8 x 30 befestigt.

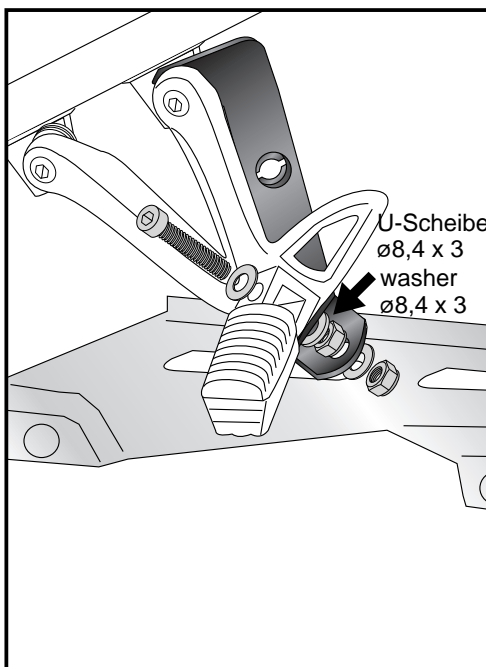
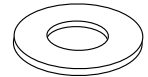
Fastening of mounting adapter left:

Unmount footrest bracket on the left side.
 Front: sandwich twice the body washer $\varnothing 8,4 \times 23 \times 2$ and use allen screw M8 x 30.
 Back: then sandwich mounting adapter left between frame and footrest bracket. Fix it with allen screw M8 x 30.



2x

2x



5

Montage der Adapterlasche links:

Anschließend den Fußrastenlagerbolzen demontieren und durch die Inbusschraube M8 x 55 und U-Scheibe $\varnothing 8,4$ ersetzen. Auf das überstehende Gewinde die dicke U-Scheibe $\varnothing 8,4 \times 3$ und die Mutter M8 montieren.

Achtung:

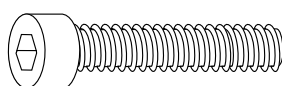
Die Mutter nur so fest anziehen, dass die Fußraste eine leichtgängige Funktion hat. Unter der Lasche eine weitere U-Scheibe $\varnothing 8,4$ und eine selbstsichernde Mutter M8 montieren.

Fastening of mounting adapter left:

Change the footrest bracket bolt with allen screw M8 x 55 and washer $\varnothing 8,4$. Then fix washer $\varnothing 8,4 \times 3$ and nut M8 on the thread.

Notice:

Slightly tighten the nut, so that the footrest can be moved. Below the mounting adapter fix another washer $\varnothing 8,4$ with a selflock nut M8.



1x



1x



1x



2x



1x

Kofferträger / Side carrier

SUZUKI GSF 1250 Bandit

Baujahr 2007-2009 / date of manufacture 2007-2009
Artikel Nr.: **6503513 00 01** schwarz

SUZUKI GSF 650 Bandit

Baujahr 2007-2008 / date of manufacture 2007-2008
Artikel Nr.: **6503512 00 01** schwarz

SUZUKI GSX 650 F

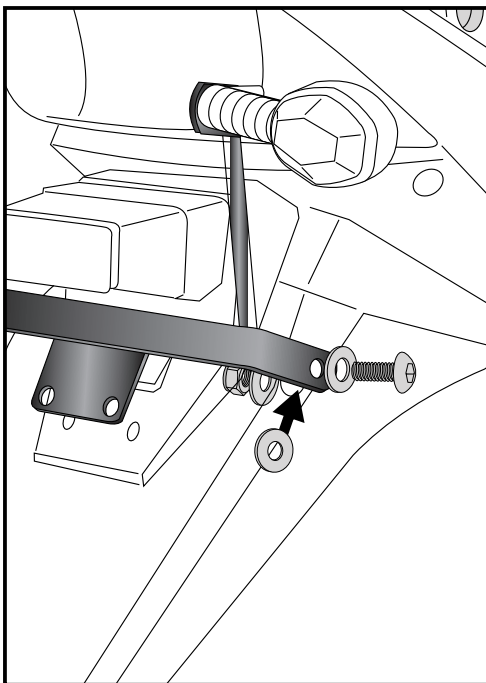
Artikel Nr.: **6503517 00 01** schwarz

SUZUKI GSX 1250 FA

Artikel Nr.: **6503523 00 01** schwarz



DE MONTAGEANLEITUNG GB MOUNTING INSTRUCTIONS



6

Montage des Blinkerhalters:

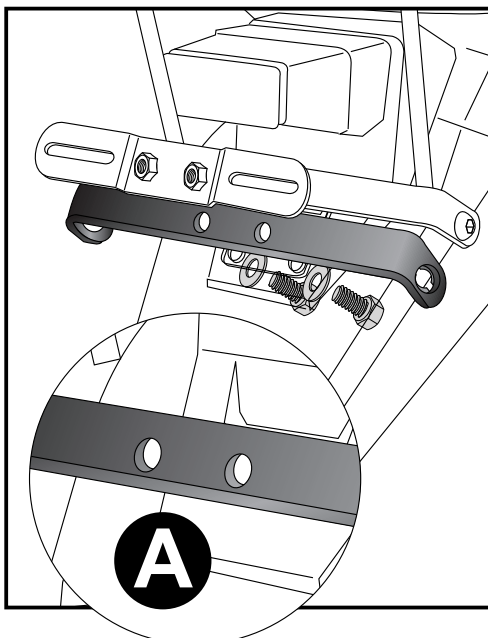
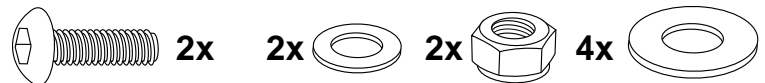
Schieben sie den Blinkerhalter über den hinteren Kotflügel und fügen pro Seite jeweils eine Karosserie-Scheibe $\varnothing 10,5 \times 30 \times 1,5$ dazwischen. Befestigen sie diese Einheit mit der Linsenkopfschraube M8x25 und U-Scheibe $\varnothing 8,4$. Innen Karosserie-Scheibe $\varnothing 10,5 \times 30 \times 1,5$ und selbstsichernder Mutter M8 montieren.

An den Auslegern des Blinkerhalters werden die Blinker montiert. Kabel zwischen Schlußleuchte und Verkleidung durchführen und anklemmen.

Fastening of winker mounting :

Put the winker mounting above the rear fender and sandwich a body washer $\varnothing 10,5 \times 30 \times 1,5$ at each side.

Fix this unit with fillister headscrew M8x25 and washer $\varnothing 8,4$. Inside fender use body washer $\varnothing 10,5 \times 30 \times 1,5$ and self-lock nut M8. Then mount the winkers at the cantilevers.



7

Montage des Adapterbügels hinten quer:

Anschließend wird der Adapterbügel hinten quer zusammen mit der original Nummerschildhalterung mittels der Sechskantschrauben M6x20 und Karosserie-Scheibe $\varnothing 6,4 \times 20$ von innen her angeschraubt.

Hinweis:

Die Bohrungen im Adapterbügel sind nicht mittig angebracht. Die korrekte Position des Bügels ist in Detail **A** dargestellt.

Fastening of the adapter bow:

Fix the adapter bow together with the original number plate holder with hexagon bolt M6x20 and body washer $\varnothing 6,4 \times 20$.

Notice:

The drilled holes are not in the middle of the bow. The correct position is shown in detail



Kofferträger / Side carrier

SUZUKI GSF 1250 Bandit

Baujahr 2007-2009 / date of manufacture 2007-2009

Artikel Nr.: **6503513 00 01** schwarz

SUZUKI GSF 650 Bandit

Baujahr 2007-2008 / date of manufacture 2007-2008

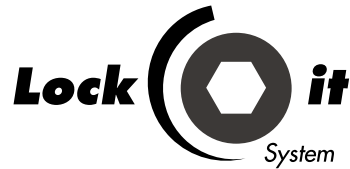
Artikel Nr.: **6503512 00 01** schwarz

SUZUKI GSX 650 F

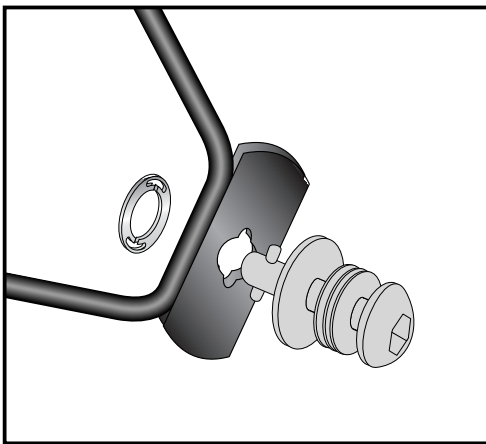
Artikel Nr.: **6503517 00 01** schwarz

SUZUKI GSX 1250 FA

Artikel Nr.: **6503523 00 01** schwarz



DE MONTAGEANLEITUNG
GB MOUNTING INSTRUCTIONS



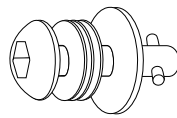
8

Montage der Lock it System-Schrauben:

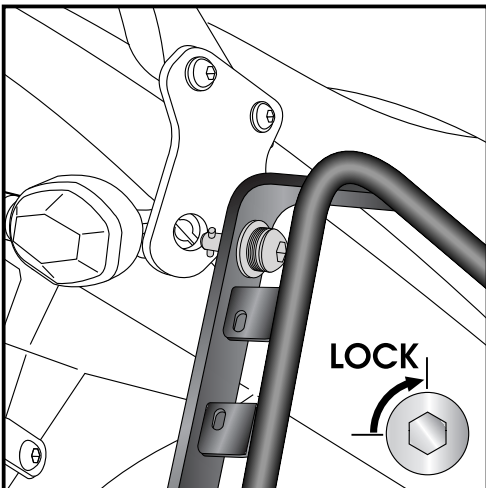
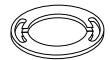
An den Kofferträgern werden die Lock it System-Schrauben an den Befestigungslaschen mittels der Sicherungsscheibe montiert. Die Scheiben und Lock it System-Schrauben verbleiben bei Demontage an den Befestigungspunkten der Kofferträger.

Fastening of Lock it screws:

The Lock it screws will be fixed at the carriers left and right with lock washers. You have to do it only once - the screws and lock washers remain at the carriers.



6x



9

Montage der Kofferträger oben:

Die so vorbereiteten Kofferträger werden an den Adapterwinkeln mittels der Lock it System-Schrauben befestigt.

Fastening of carrier above:

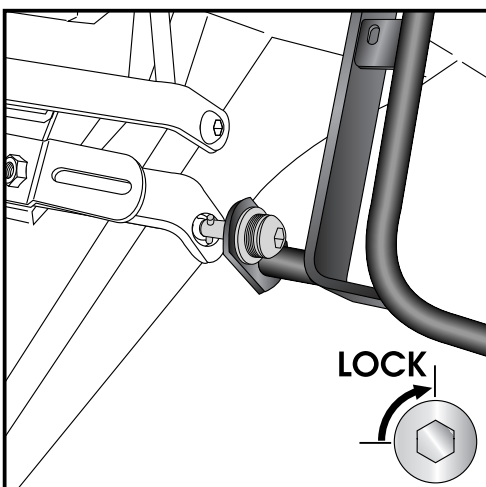
The carriers will now be fixed to the adapter with Lock it -screws

ACHTUNG:

Lock it System-Schrauben nicht überdrehen !
Langsam drehen (Viertelumdrehung) bis die Schraube fühlbar einrastet und am Anschlag anliegt.

Attention !

Don't overturn the Lock it screw !
Rotate slowly one quarter of a turn until screw engages.



10

Montage der Kofferträger oben:

Die so vorbereiteten Kofferträger werden an den Adapterwinkeln mittels der Lock it System-Schrauben befestigt.

Fastening of carrier above:

The carriers will now be fixed to the adapter with Lock it -screws

ACHTUNG:

Lock it System-Schrauben nicht überdrehen !
Langsam drehen (Viertelumdrehung) bis die Schraube fühlbar einrastet und am Anschlag anliegt.

Attention !

Don't overturn the Lock it screw !
Rotate slowly one quarter of a turn until screw engages.

Kofferträger / Side carrier

SUZUKI GSF 1250 Bandit

Baujahr 2007-2009 / date of manufacture 2007-2009
Artikel Nr.: **6503513 00 01** schwarz

SUZUKI GSF 650 Bandit

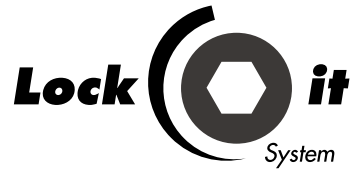
Baujahr 2007-2008 / date of manufacture 2007-2008
Artikel Nr.: **6503512 00 01** schwarz

SUZUKI GSX 650 F

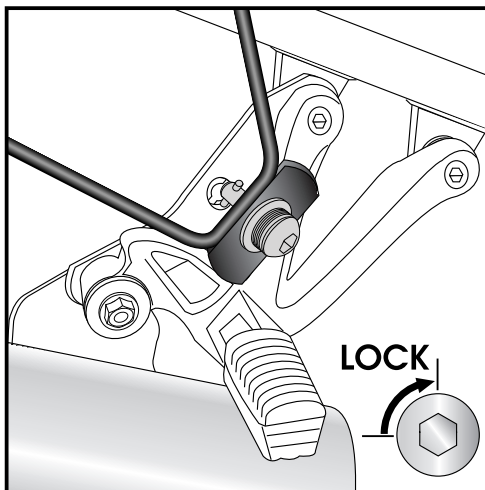
Artikel Nr.: **6503517 00 01** schwarz

SUZUKI GSX 1250 FA

Artikel Nr.: **6503523 00 01** schwarz



DE MONTAGEANLEITUNG
GB MOUNTING INSTRUCTIONS



11

Montage der Kofferträger oben:

Die so vorbereiteten Kofferträger werden an den Adapterwinkeln mittels der Lock it System-Schrauben befestigt.

Fastening of carrier front:

The carriers will now be fixed to the adapter with Lock it -screws

ACHTUNG:

Lock it System-Schrauben nicht überdrehen !

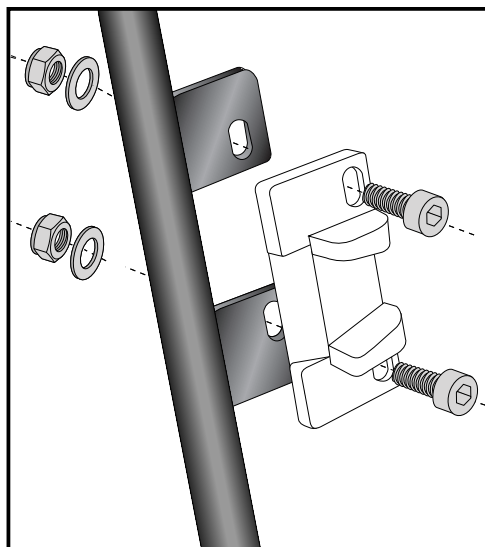
Langsam drehen (Viertelumdrehung) bis die Schraube fühlbar einrastet und am Anschlag anliegt.

Attention !

Don't overturn the Lock it screw !

Rotate slowly one quarter of a turn until screw engages.

DE HINWEISE ZUR KOFFERMONTAGE
GB HINT: ASSEMBLING SIDE CASES



Montage des Metalladapters zum Einhängen des Kofferhalteschlosses

Die Metalladapter liegen den Koffern bei, nicht diesem Kofferträgerset.

Die notwendigen Schrauben zur Montage der Metalladapter am Kofferträger sind beigelegt (Inbusschrauben M6 x 16, U-Scheiben ø6,4, selbstsichernde Muttern M6).

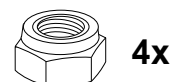
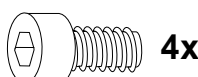
Fastening of adapter to hook in the fixing lock

The adapters are enclosed with the side cases.

They are not included in the side carrier set.

The necessary screws for mounting the metal adapter on the carrier are part of this set.

(Allen screw M6 x 16, washer ø6,4 and self lock nut M6).



Kofferträger / Side carrier

SUZUKI GSF 1250 Bandit

Baujahr 2007-2009 / date of manufacture 2007-2009
Artikel Nr.: **6503513 00 01** schwarz

SUZUKI GSF 650 Bandit

Baujahr 2007-2008 / date of manufacture 2007-2008
Artikel Nr.: **6503512 00 01** schwarz

SUZUKI GSX 650 F

Artikel Nr.: **6503517 00 01** schwarz

SUZUKI GSX 1250 FA

Artikel Nr.: **6503523 00 01** schwarz



DE MONTAGEANLEITUNG
GB MOUNTING INSTRUCTIONS



DE ACHTUNG
GB CAUTION

Nach der Montage alle Verschraubungen auf festen Sitz kontrollieren ! Abgebaute Teile wieder montieren. Bitte beachten Sie unsere beigefügten Serviceinformationen.

Control all screw connections after the assembling for tightness! Reassemble the dismantled parts. Please notice our enclosed service information.

Diebstahlschutz / Anti-theft-device

Die optional unter der Bestell-Nummer: 151.050 erhältlichen abschließbaren Lock it System-Schrauben stellen einen wirksamen Diebstahlschutz des Kofferträgers dar. Es wird empfohlen, pro Seite eine normale Lock it System-Schraube durch diese abschließbare Schraube zu ersetzen.

Sold separately - item-no: 151.050. It is recommended to use one on each side of the side-carrier, instead of the ordinary lock-it screw, for theft protection.

Als weiteres Zubehör lieferbar / Also available:

für Suzuki GSF 1250 Bandit:	650.3513 01 01	Gepäckbrücke schwarz
	501.326 00 01	Motorschutzbügel schwarz
für Suzuki GSF 650 Bandit:	650.3512 01 01	Gepäckbrücke schwarz
	501.325 00 01	Motorschutzbügel schwarz
für Suzuki GSX 650 F:	650.3517 01 01	Gepäckbrücke schwarz
für Suzuki GSX 1250 FA :	650.3523 01 01	Gepäckbrücke schwarz
for Suzuki GSF 1250 Bandit:	650.3513 01 01	Rear rack black
	501.326 00 01	Engine guard black
for Suzuki GSF 650 Bandit:	650.3512 01 01	Rear rack black
	501.325 00 01	Engine guard black
for Suzuki GSX 650 F:	650.3517 01 01	Rear rack black
for Suzuki GSX 1250 FA:	650.3523 01 01	Rear rack black

Weiteres Zubehör auf unsere Homepage. More accessories: see our homepage.



Hepco & Becker GmbH
An der Steinmauer 6
D-66955 Pirmasens
Germany

Tel.: +49 (0)6331 - 1453 - 100
Fax: +49 (0)6331 - 1453 - 120
eMail: vertrieb@hepco-becker.de
www.hepco-becker.de