

## Kofferträger

SUZUKI GSR 750

Artikel-Nr.:  
650.3526 00 01 schwarz



Seitenkoffer  
Topcases  
Gepäckträger  
Lock it System  
Softbags  
Aluminiumkoffer  
Lederkoffer  
Schutzbügel  
Hauptständer  
Chopper-Parts  
Accessoires



## Montage

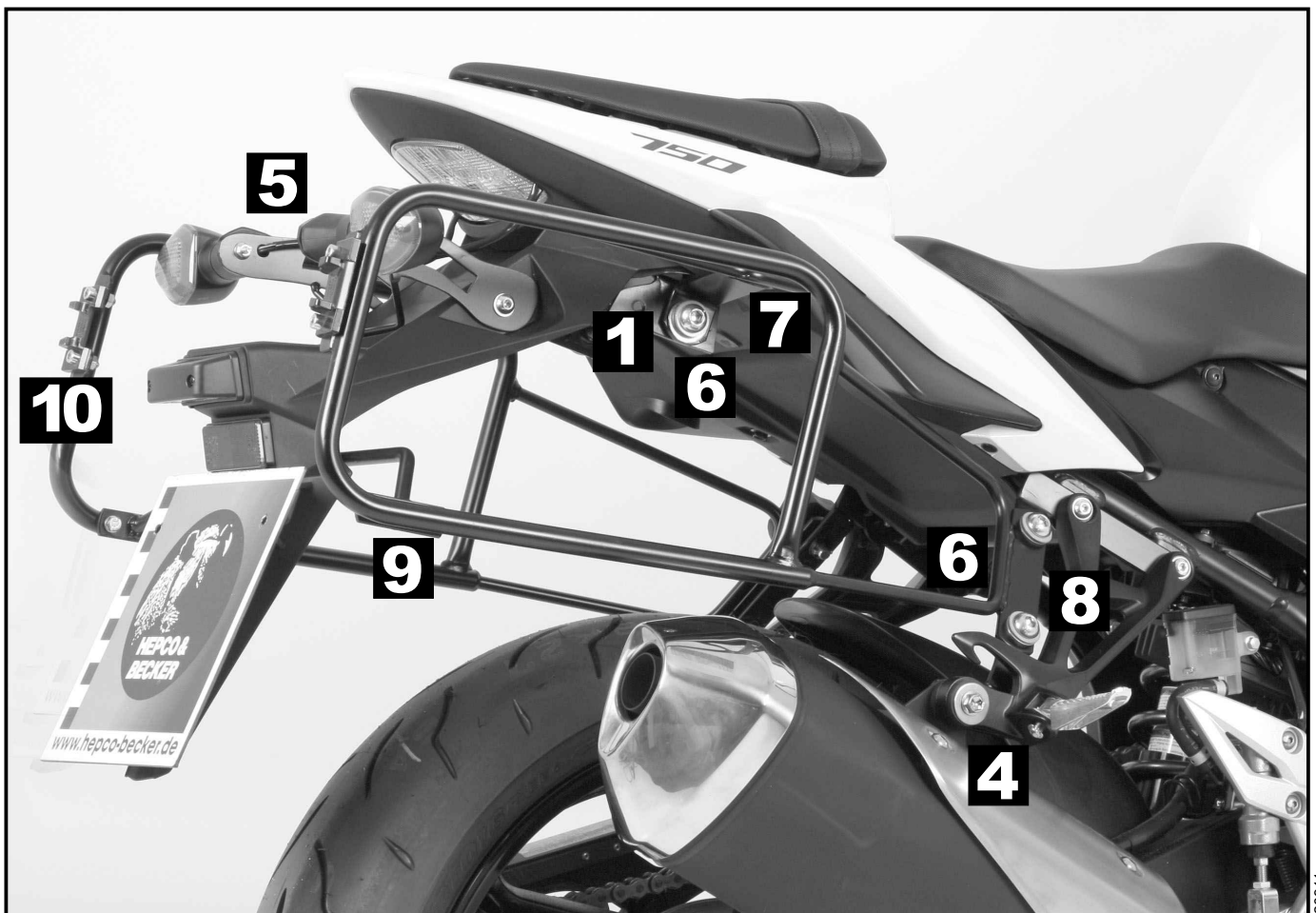
Der Bausatz umfaßt die folgenden Teile:

Stück	Bestellnr.	Bezeichnung
1	700007682	Kofferträger, links
1	700007683	Kofferträger, rechts
1	700007684	Blinkerhalter
1	700007685	Querbügel
1	700007686	Halteadapter vorne links
1	700007687	Halteadapter vorne rechts
1	700007688	Halteadapter hinten
4	150.893	Linsenkopfschraube M8 x 35
1	150.892	Linsenkopfschraube M8 x 45
2	150.938	Linsenkopfschraube M8 x 20
4	150.767	Inbusschraube M6 x 40
4	150.762	Inbusschraube M6 x 18
4	150.829	Sechskantschraube M6 x 18

Stück	Bestellnr.	Bezeichnung
6	151.070	Lock-it Systemschraube
6	151.071	Lock-it Sicherungsscheibe
16	150.809	U-Scheibe ø6,4
8	150.810	U-Scheibe ø8,4
2	151.045	Karoseriescheiben ø10,5xø30x2,5mm
8	150.799	Selbstsichernde Mutter M6
2	150.803	Tensilockmuttern M8
1	151.342	Blinkerverlängerung 32 cm (Suzuki Stecker)

### Tipp:

Schrauben sie alle Teile an und lassen sie die zugänglichen Schrauben etwas locker. Nachdem alles montiert ist, werden alle Schrauben auf das entsprechende Anzugs-moment angezogen. Dadurch wird sicher-gestellt, dass das Produkt spannungsfrei angebaut ist. Damit ist eine lange Lebensdauer sichergestellt !





## Montage

### Vorbereitung:

Den Heckkotflügel abnehmen und die Blinker demontieren (Schrauben entfallen)

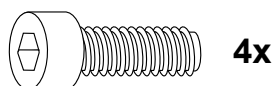
### Montage des Halteadapters hinten:

Dieser wird zusammen mit dem Heckkotflügel mit den Inbusschrauben M6x40 sowie U-Scheiben  $\varnothing 6,4$  montiert.

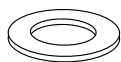
(siehe Blick von unten).

Zu Sicherung von oben die selbstsichernden Muttern M6 sowie U-Scheiben  $\varnothing 6,4$  aufschrauben.

(siehe Blick von oben).



4x

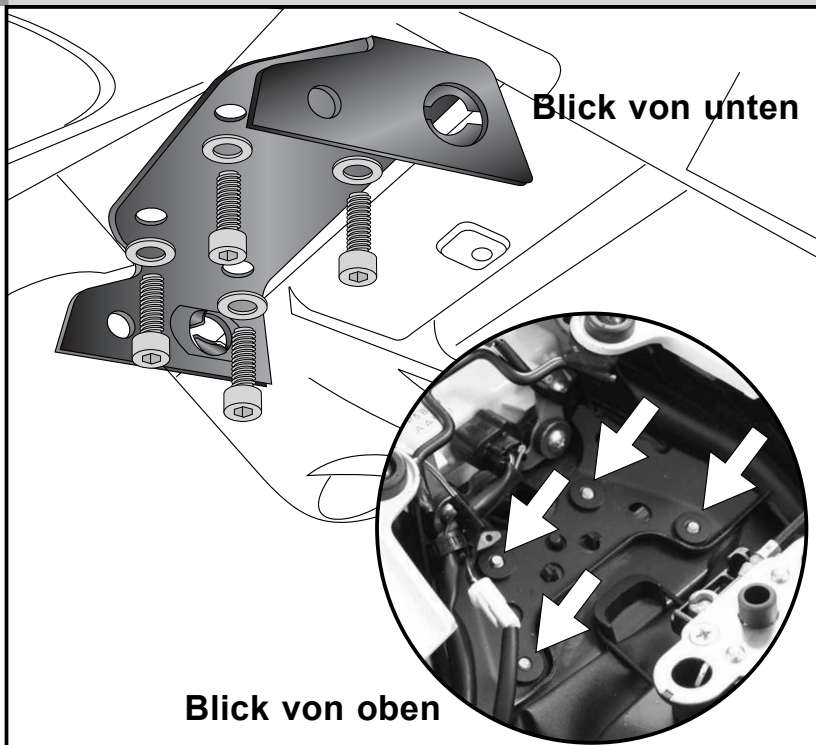


8x

4x



1



Blick von unten

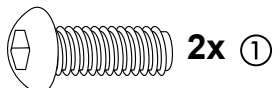
Blick von oben

### Vorbereitung:

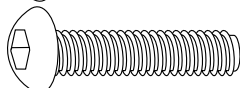
Soziusfußrastausleger demontieren (Schrauben entfallen)

### Befestigung des Halteadapters vorne links:

Den Haltebolzen des Fußrasters durch die Linsenkopfschraube M8x45 ersetzen. Der Adapter wird zwischen Ausleger und Rahmen mit den Linsenkopfschrauben M8x35 und U-Scheiben  $\varnothing 8,4$ , sowie am überstehendem Gewinde der vorher montierten Schraube des Fußrasters befestigt. Hierbei die U-Scheibe  $\varnothing 8,4$  und selbstsichernde Mutter M8 verwenden.



2x ①



1x ②

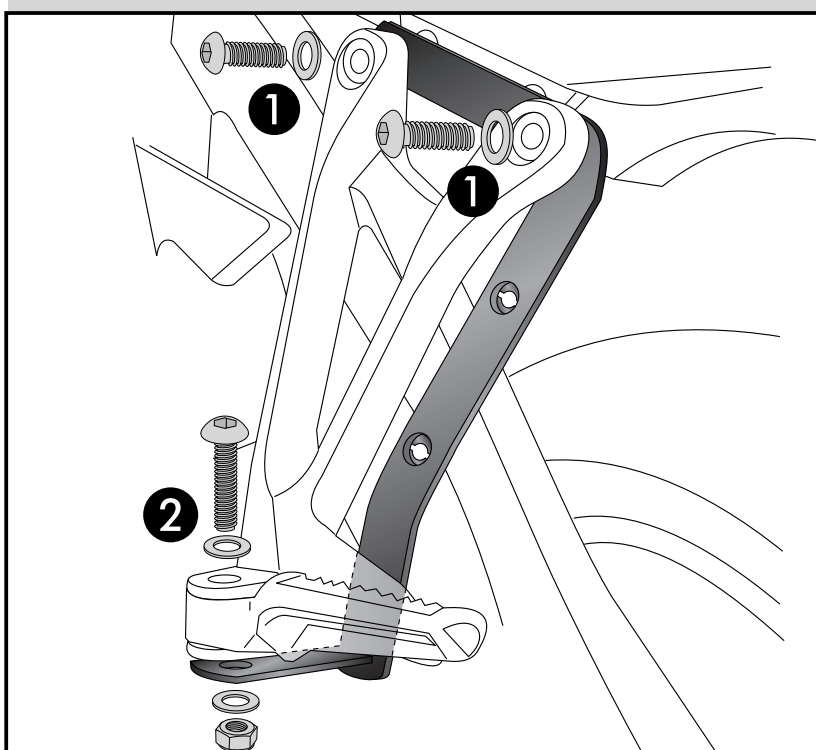


4x

1x



2





## Montage

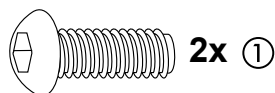
### Vorbereitung:

Soziusfußrastausleger demontieren  
(Schrauben entfallen)

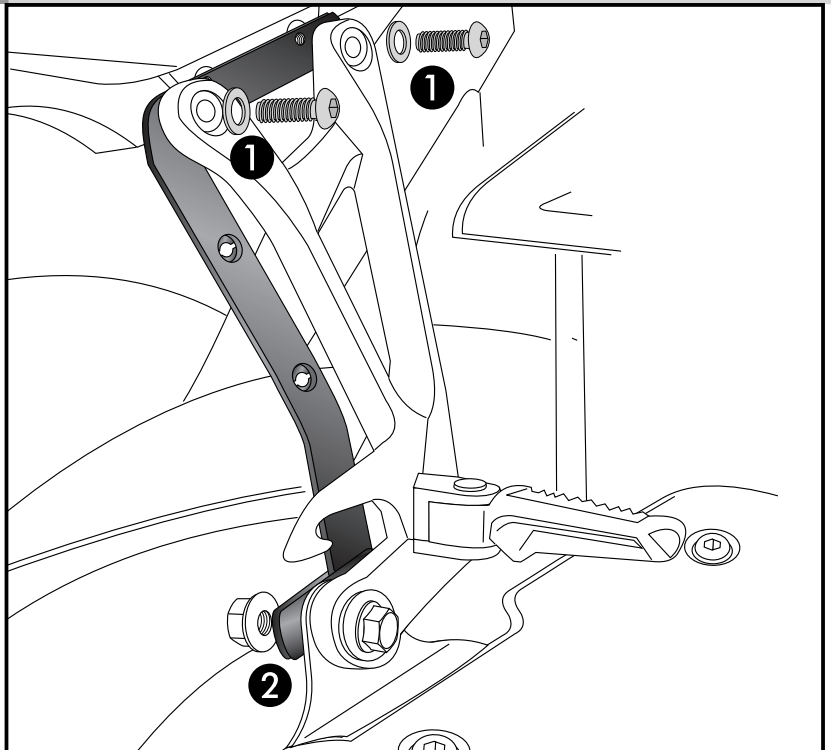
### Befestigung des Halteadapters

vorne rechts:

Der Adapter wird zwischen Ausleger und Rahmen mit den Linsenkopfschrauben M8x35 und U-Scheiben Ø8,4 verschraubt. Die untere Verschraubung erfolgt hinter der Auspuffaufhängung mit der Originalschraube.



4

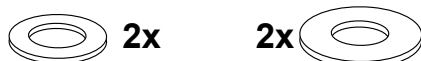


### Montage des Blinkerhalters: ①

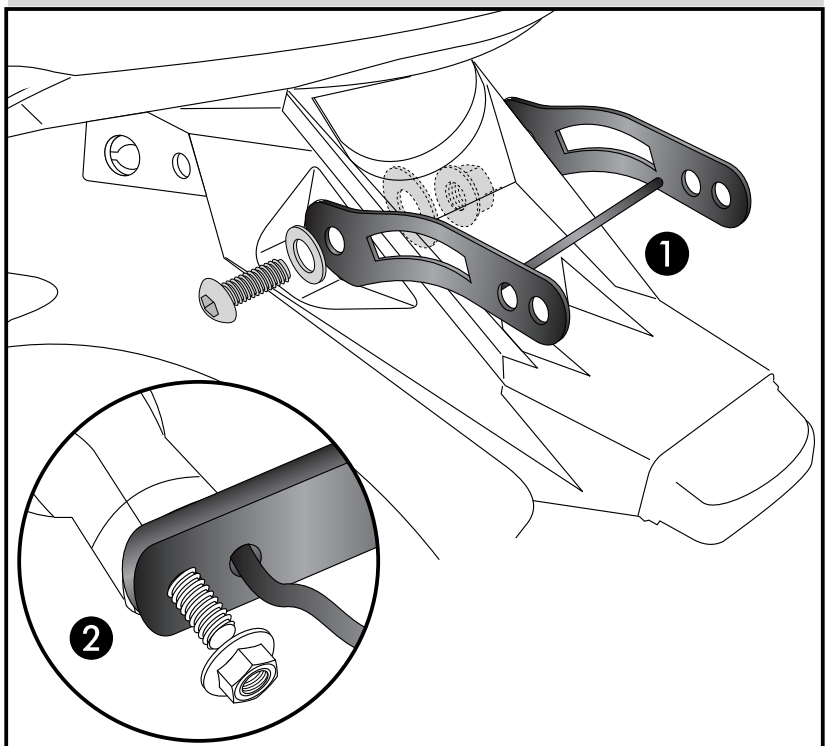
Dieser wird links und rechts an den Original- Befestigungspunkten mit den Linsenkopfschrauben M8x20 sowie U-Scheiben Ø8,4 und Tensilockmutter verschraubt. Von der Rückseite die Karoseriescheibe Ø10,5xØ30x2,5 mm unterlegen.

### Montage der Blinker: ②

Die Blinker an den Blinkerhalter mit der Originalmutter montieren. Die Blinkerkabel zwischen Schlussleuchte und Kunststoffverkleidung führen und mit der Blinker- verlängerung anschließen.



5



Kofferträger

SUZUKI GSR 750

Artikel-Nr.:  
650.3526 00 01 schwarz



## Montage

Seitenkoffer

Topcases

Gepäckträger

Lock it System

Softbags

Aluminiumkoffer

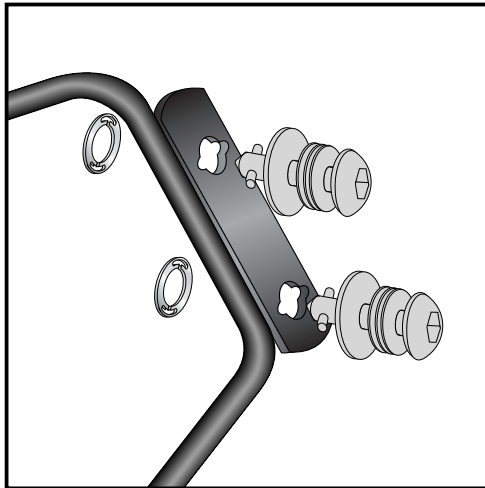
Lederkoffer

Schutzbügel

Hauptständer

Chopper-Parts

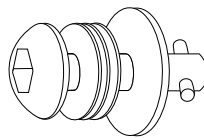
Accessoires



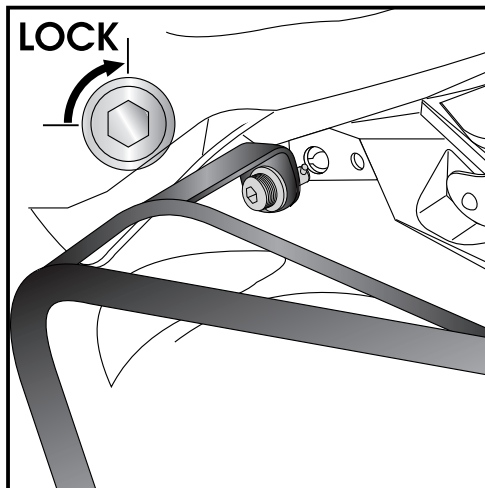
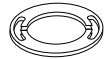
**6**

Montage der Lock it System-Schrauben:

An den Kofferträgern links / rechts werden die Lock it System-Schrauben an den Befestigungslaschen mittels der Sicherungsscheibe montiert. Die Scheiben und Lock it System-Schrauben verbleiben bei Demontage an den Befestigungspunkten der Kofferträger.



6x



**7**

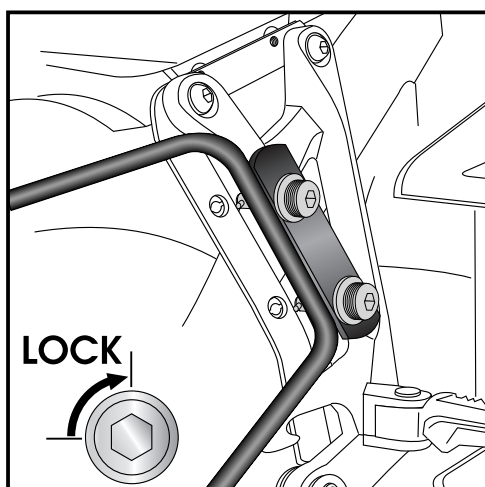
Montage der Kofferträger links / rechts:

Die vorbereiteten Kofferträger werden an den Halteadaptoren mittels der Lock it System-Schrauben befestigt.

**ACHTUNG:**

Lock it System-Schrauben nicht überdrehen !

Langsam drehen (Viertelumdrehung) bis die Schraube fühlbar einrastet und am Anschlag anliegt.



**8**

Montage der Kofferträger links / rechts:

Die vorbereiteten Kofferträger werden an den Halteadaptoren mittels der Lock it System-Schrauben befestigt.

**ACHTUNG:**

Lock it System-Schrauben nicht überdrehen !

Langsam drehen (Viertelumdrehung) bis die Schraube fühlbar einrastet und am Anschlag anliegt.

Kofferträger

SUZUKI GSR 750

Artikel-Nr.:  
650.3526 00 01 schwarz



## Montage

Seitenkoffer

Topcases

Gepäckträger

Lock it System

Softbags

Aluminiumkoffer

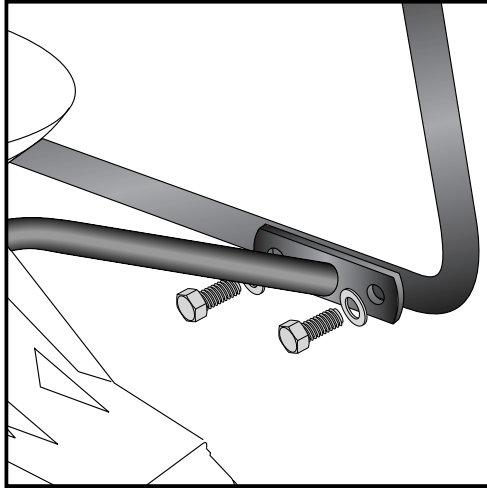
Lederkoffer

Schutzbügel

Hauptständer

Chopper-Parts

Accessoires

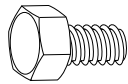


9

Montage des Querbügels:

Dieser wird mit den Sechskantschrauben M6x18 sowie U-Scheiben  $\text{\O}6,4$  an den freien Gewindebohrungen an den Kofferträgern verschraubt.

Er verläuft quer zur Fahrtrichtung unterhalb des Heckkotflügels. Den Bügel so montieren das er nach oben zeigt.



4x

4x



Kofferträger

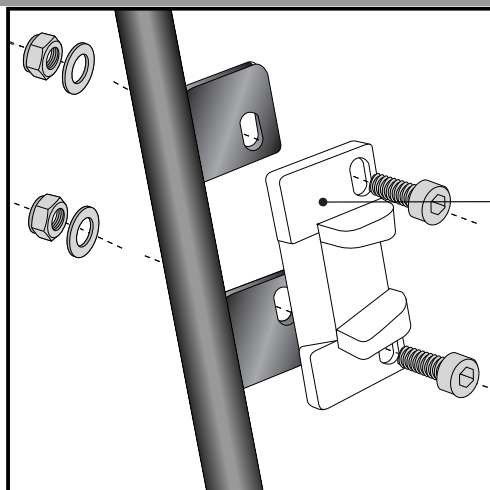
SUZUKI GSR 750

Artikel-Nr.:  
650.3526 00 01 schwarz



## Montage

Seitenkoffer  
Topcases  
Gepäckträger  
Lock it System  
Softbags  
Aluminiumkoffer  
Lederkoffer  
Schutzbügel  
Hauptständer  
Chopper-Parts  
Accessoires



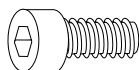
10

## Hinweise zur Koffermontage

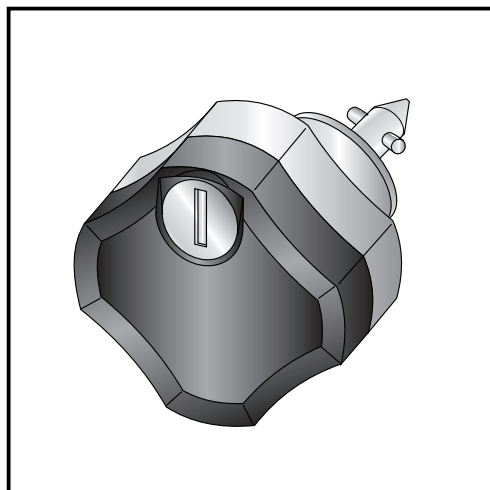
Montage des Metalladapters zum Einhängen des Kofferhalteschlusses

HINWEIS :  
die Metalladapter liegen den Koffern bei, nicht diesem Kofferträgerset.

Die notwendigen Schrauben zur Montage der Metalladapter am Kofferträger sind beigelegt (Inbusschrauben M6 x 18, U-Scheiben ø6,4, selbstsichernde Muttern M6).



je 4x



## Diebstahlschutz

Die optional unter der Bestell-Nummer: 151.050 erhältlichen abschließbaren Lock it System-Schrauben stellen einen wirksamen Diebstahlschutz des Kofferträgers dar.

Es wird empfohlen, pro Seite eine normale Lock it System-Schraube durch diese abschließbare Schraube zu ersetzen.

**Anzugsmomente des Motorradherstellers beachten!**  
Nach der Montage alle Verschraubungen auf festen Sitz kontrollieren!  
Bitte beachten Sie unsere beigelegten Serviceinformationen.

Als weiteres Zubehör lieferbar:  
Gepäckbrücke Alurack (kombinierbar)  
Motorschutzbügel  
Sportrack  
C-Bow Halter für Softtaschen

Art.-Nr.: 650.3526 01 01  
Art.-Nr.: 501.3526  
Art.-Nr.: 670.3526  
Art.-Nr.: 630.3526



Hepco & Becker GmbH  
An der Steinmauer 6

D-66955 Pirmasens

Tel.: 06331 - 1453 - 100  
Fax: 06331 - 1453 - 120  
eMail: [vertrieb@hepco-becker.de](mailto:vertrieb@hepco-becker.de)  
[www.hepco-becker.de](http://www.hepco-becker.de)

Side carrier

SUZUKI GSR 750

Item - No.:  
650.3526 00 01 black



Side cases

Top cases

luggage frames

Lock it system

Softbags

Aluminium luggage

Leather luggage

Protection bars

Center stands

Chopper parts

Accessories



## Assembling instructions

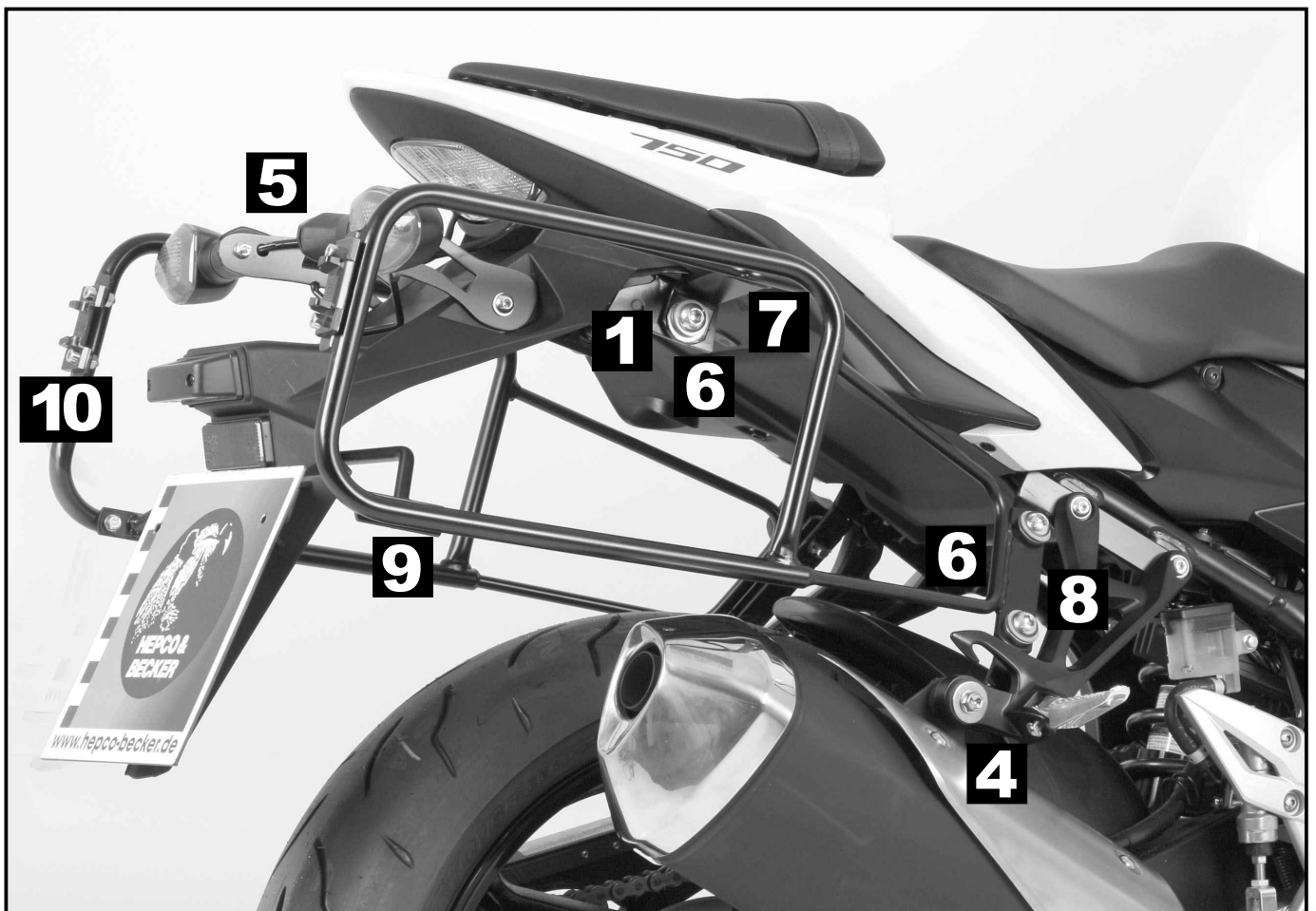
The kit includes the following parts:

Quant	item no.	description
1	700007682	carrier left
1	700007683	carrier right
1	700007684	blinker holder
1	700007685	bracing bow
1	700007686	adapter front left
1	700007687	adapter front right
1	700007688	rear adapter
4	150.893	filister head screw M8 x 35
1	150.892	filister head screw M8 x 45
2	150.938	filister head screw M8 x 20
4	150.767	allen screw M6 x 40
4	150.762	allen screw M6 x 18
4	150.829	hexagon bolt M6 x 18

Quant	item no.	description
6	151.070	lock it screw
6	151.071	lock washer
16	150.809	washer ø6,4
8	150.810	washer ø8,4
2	151.045	body washer ø10,5xø30x2,5mm
8	150.799	self-nock nut M6
2	150.803	tensilock nut M8
1	151.342	cable extension 32 cm (Suzuki connector)

Tip:

Fit all parts and screw on not too strong.  
After mounting all parts, the screws should be tightened to the torque specified.  
This guarantees, that the kit is mounted without tension.



Luggage ideas.

Side carrier

SUZUKI GSR 750

Item - No.:  
650.3526 00 01 black



Side cases

Top cases

luggage frames

Lock it system

Softbags

Aluminium luggage

Leather luggage

Protection bars

Center stands

Chopper parts

Accessories



## Assembling instructions

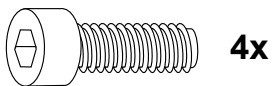
### Preparing:

Dismantle rear fender and rear blinkers. Screws are obsolete.

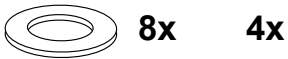
### Fastening of the rear adapter:

at the original fixing points together with the fender. Use allen screw M6x40 and washers Ø6,4.(see bottom view)

Top use washers Ø6,4 and self lock nuts M6. (see top view)



4x

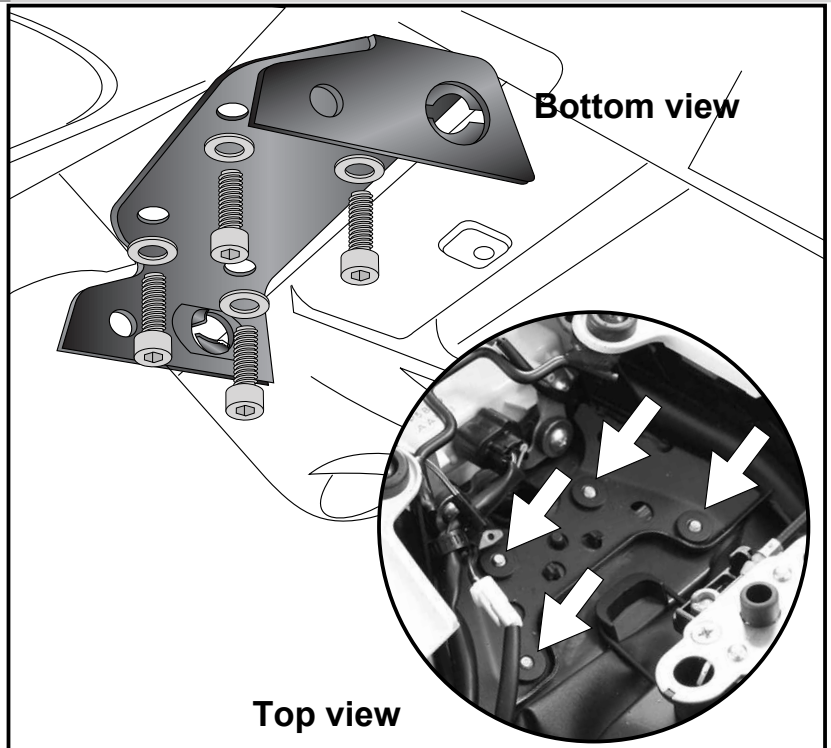


8x

4x



1



Bottom view

Top view

### Preparing:

Dismantle footrest bracket. Screws are obsolete.

### Fastening of footrest adapter left:

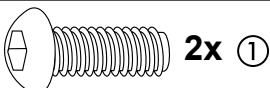
Change bolt of the footrest with filister head screw M8x45 and washer Ø8,4.

Top: ①

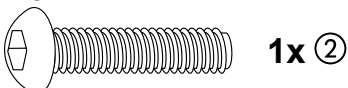
Place the adapter between frame and footrest bracket and fix the parts with the filister head screws M8x35 and washers Ø8,4.

Bottom: ②

at the footrest bracket at the allen screw (already mounted) with self lock nut M8 and washer Ø8,4.



2x ①



1x ②

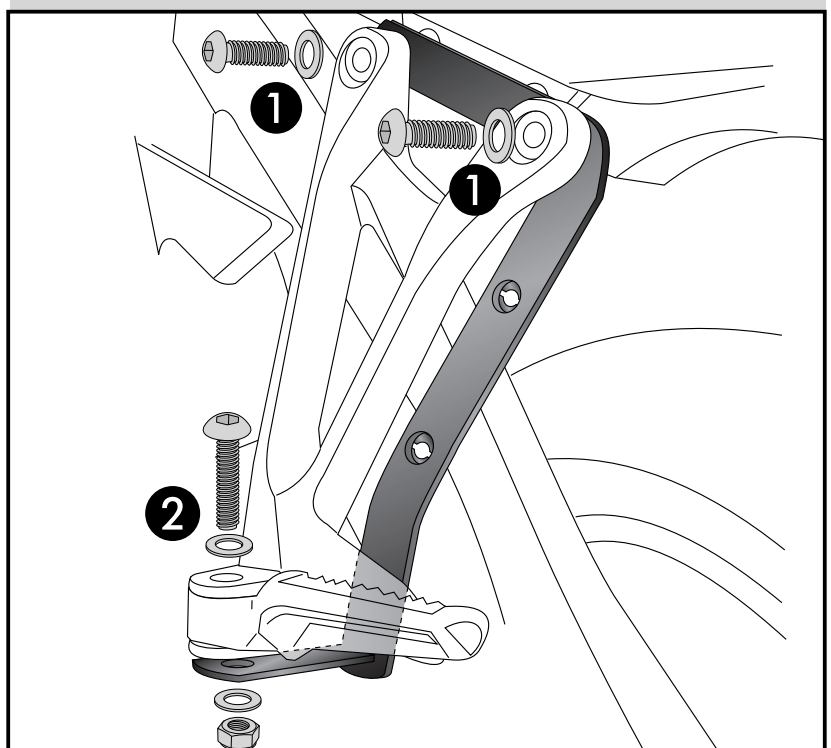


4x

1x



2



Luggage ideas.

2



Side carrier

SUZUKI GSR 750

Item - No.:  
650.3526 00 01 black



Side cases

Top cases

luggage frames

Lock it system

Softbags

Aluminium luggage

Leather luggage

Protection bars

Center stands

Chopper parts

Accessories



## Assembling instructions

Preparing:

Dismantle footrest bracket.

Screws are obsolete.

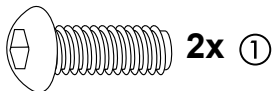
Fastening of footrest adapter left:

Top: ①

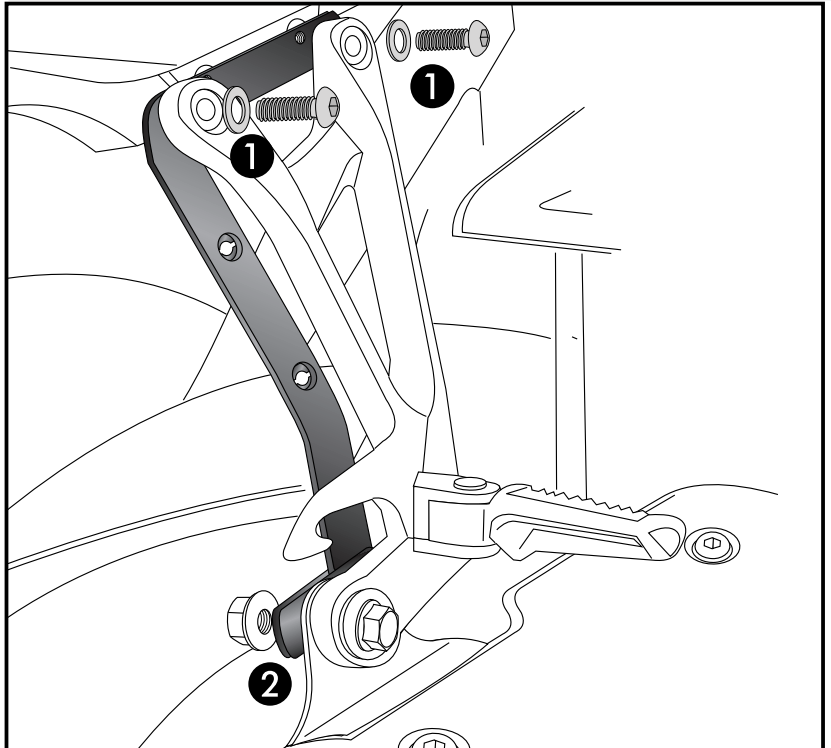
Place the adapter between frame and footrest bracket and fix the parts with the filister head screws M8x35 and washers  $\varnothing 8,4$ .

Bottom: ②

behind the exhaust suspension with original screws.



4



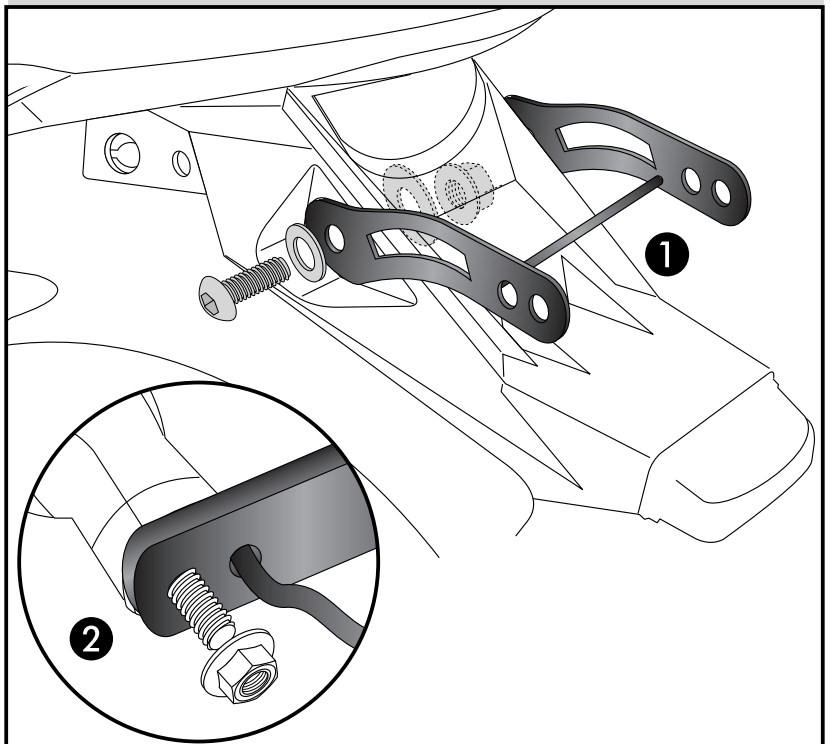
Fastening of the blinker holder: ①  
at the original fixing points. Outside use filister head screws M8x20 and washers  $\varnothing 8,4$ . Inside use body washer  $\varnothing 10,5 \times \varnothing 30 \times 2,5$  mm and tensilock nut M8.

Fastening of the blinker: ②

at the blinker holder with original nut. Stick the blinker cable between rear light and plastic cover and connect it again with the cable extension.



5



Luggage ideas.

3

Side carrier

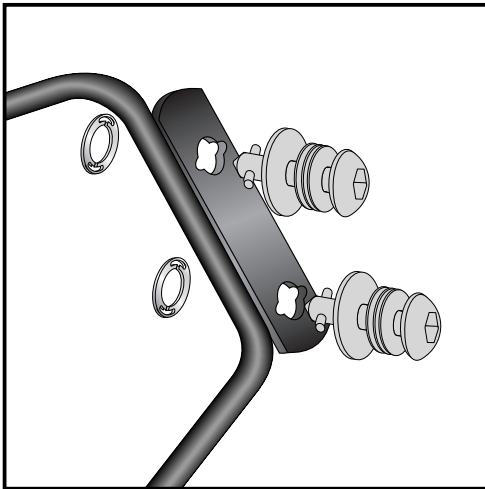
SUZUKI GSR 750

Item - No.:  
650.3526 00 01 black



- Side cases
- Top cases
- luggage frames
- Lock it system
- Softbags
- Aluminium luggage
- Leather luggage
- Protection bars
- Center stands
- Chopper parts
- Accessories

## Assembling instructions

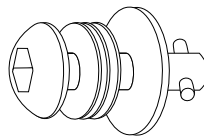


**6**

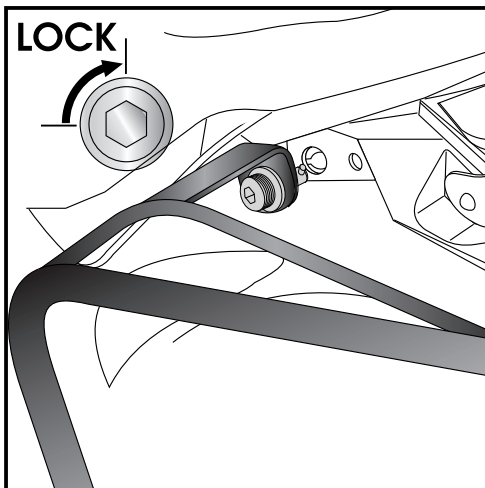
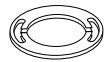
**Fastening of Lock it screws:**

The Lock it screws will be fixed at the carriers left and right with lock washers.

You have to do it only once - the screws and lock washers remain at the carriers.



6x



**7**

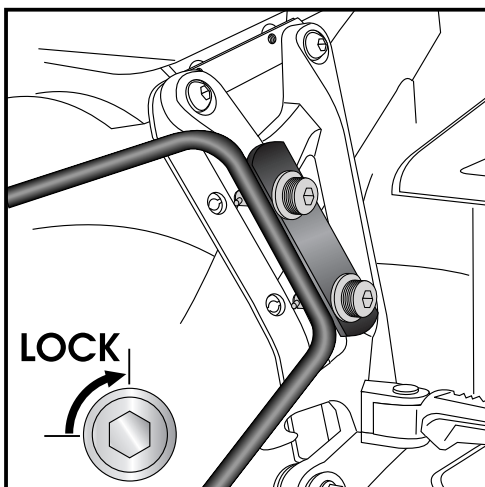
**Fastening of carrier :**

The carriers will now be fixed to the adapter with Lock it -screws

**Attention !**

Don't overturn the Lock it screw !

Rotate slowly one quarter of a turn until screw engages.



**8**

**Fastening of carrier :**

The carriers will now be fixed to the adapter with Lock it -screws

**Attention !**

Don't overturn the Lock it screw !

Rotate slowly one quarter of a turn until screw engages.

Luggage ideas.

Side carrier

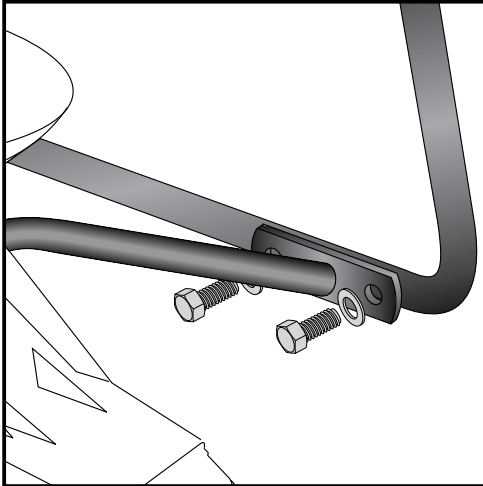
SUZUKI GSR 750

Item - No.:  
650.3526 00 01 black



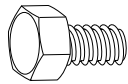
## Assembling instructions

Side cases  
Top cases  
luggage frames  
Lock it system  
Softbags  
Aluminium luggage  
Leather luggage  
Protection bars  
Center stands  
Chopper parts  
Accessories



**9**

Fastening of the bracing bow:  
behind the number plate holder with hexagon bolts M 6 x 18 and  
washers  $\varnothing 6,4$ .  
Use the threads at the inner side of the side carriers.  
Mount the bow so that it points upward.



**4x**

**4x**



Side carrier

SUZUKI GSR 750

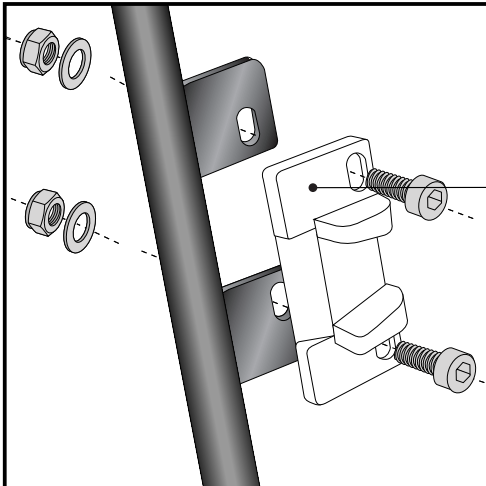
Item - No.:  
650.3526 00 01 black



Side cases  
Top cases  
luggage frames  
Lock it system  
Softbags  
Aluminium luggage  
Leather luggage  
Protection bars  
Center stands  
Chopper parts  
Accessories



## Assembling instructions



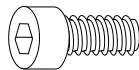
### 10 Hint: assembling side cases

Fastening of adapter to hook in the fixing lock

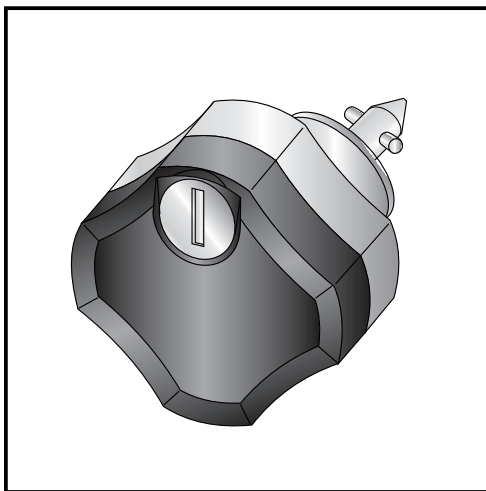
Hint :

The adapters are enclosed with the side cases.  
They are not included in the side carrier set.

The necessary screws for mounting the metal adapter on the carrier are part of this set.  
(Filister headscrew M6 x 18, washer ø6,4 and self lock nut M6).



each 4x



### Anti-theft-device

Sold separately - item-no: 151.050

It is recommended to use one on each side of the side-carrier,  
instead of the ordinary lock-it screw, for theft protection.

**Control all screw connections after the assembling for tightness!**  
**Please notice our enclosed service information.**

Also available:

Rear rack (Alurack, can be combined)

Engine guard

Sportrack

C-Bow Holder for softbags

Item-No. 650.3526 01 01

Item-No. 501.3526

Item-No. 670.3526

Item-No. 630.3526



**Hepco & Becker GmbH**  
**An der Steinmauer 6**  
**D-66955 Pirmasens**  
**Germany**

**Tel.: +49 6331 - 1453 - 100**

**Fax: +49 6331 - 1453 - 120**

**eMail: [vertrieb@hepco-becker.de](mailto:vertrieb@hepco-becker.de)**

**[www.hepco-becker.de](http://www.hepco-becker.de)**