

Kofferträger
YAMAHA FZ 1 Fazer ab 2006

Artikel-Nr.:
650.4515.00 01 schwarz

Seitenkoffer
Topcases
Gepäckträger
Lock it System
Softbags
Aluminiumkoffer
Lederkoffer
Schutzbügel
Hauptständer
Chopper-Parts
Quad-Parts
Accessoires

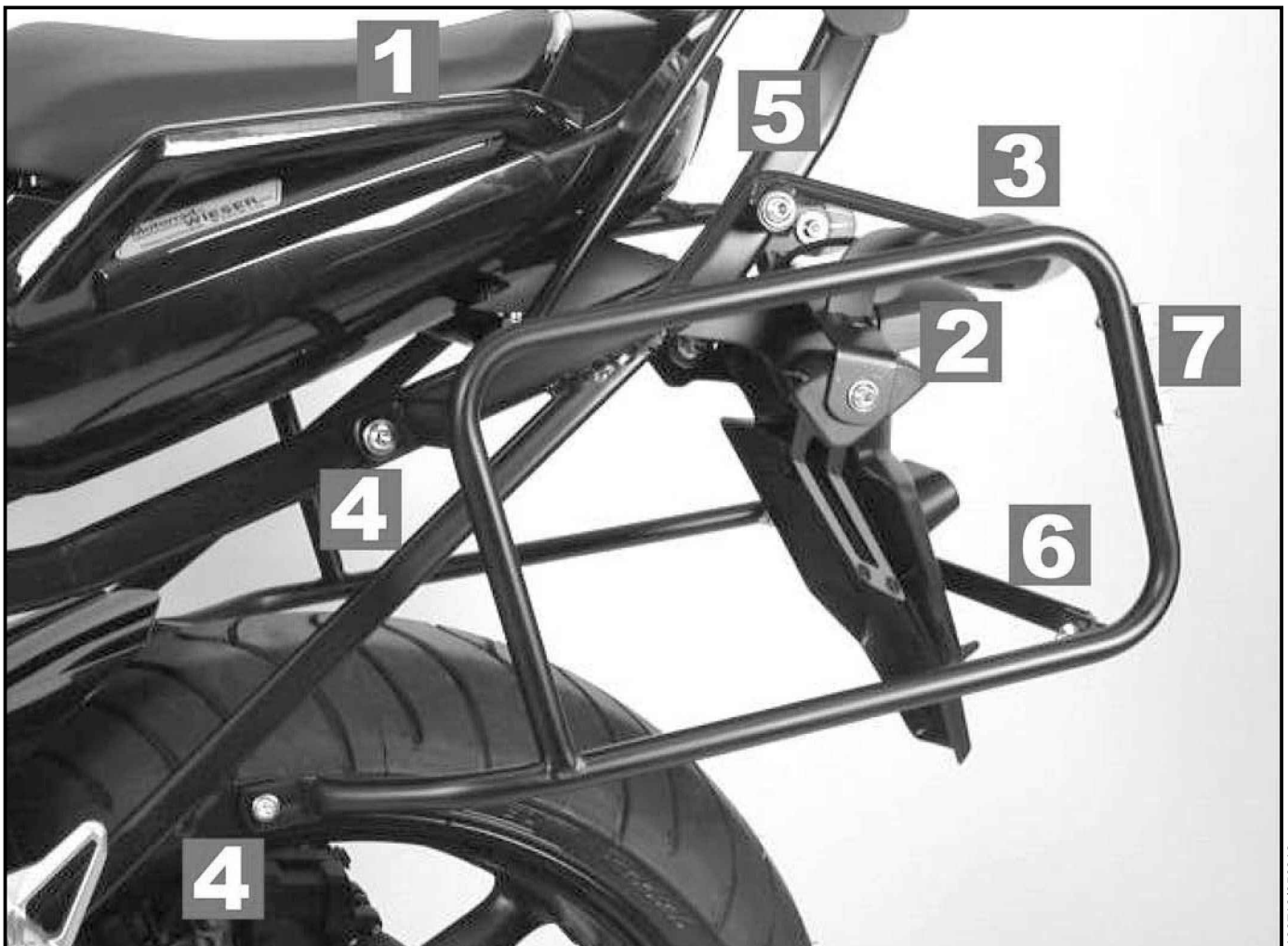


Montage

Der Bausatz umfaßt die folgenden Teile:

Stück	Bestellnr.	Bezeichnung	Stück	Bestellnr.	Bezeichnung
1	704.065HB	Kofferträger, links	4	150.761	Inbusschraube M 6 x 16
1	704.066HB	Kofferträger, rechts	12	150.809	U-Scheibe ø6,4
1	704.264HB	Versteifungsstrebe	10	150.810	U-Scheibe ø8,4
1	704.265HB	Blinkerhalter	2	150.995	U-Scheiben ø8,4 x 3mm
2	150.891	Linsenkopfschraube M 8 x 25	2	150.811	U-Scheiben ø10,5
2	150.905	Linsenkopfschraube M 6 x 20	2	150.706	Karoseriescheiben ø8,4 x ø30
6	150.911	Linsenkopfschraube M 6 x 16	2	150.986	Karoseriescheiben ø6,4 x ø18
2	150.894	Linsenkopfschraube M 8 x 35	8	150.799	Selbstsichernde Mutter M6
2	150.897	Linsenkopfschraube M 8 x 50	6	150.800	Selbstsichernde Mutter M 8

Dieser Kofferträger kann nur in Verbindung mit der Gepäckbrücke (650.4515 0101) kombiniert werden.



190713/050913

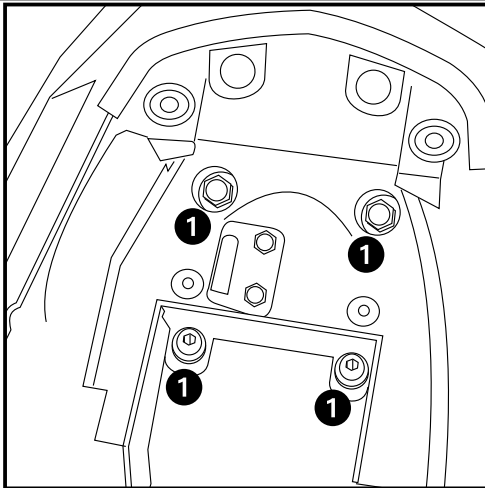
Kofferträger
YAMAHA FZ 1 Fazer ab 2006

Artikel-Nr.:
650.4515.00 01 schwarz

Seitenkoffer
Topcases
Gepäckträger
Lock it System
Softbags
Aluminiumkoffer
Lederkoffer
Schutzbügel
Hauptständer
Chopper-Parts
Quad-Parts
Accessoires



Montage

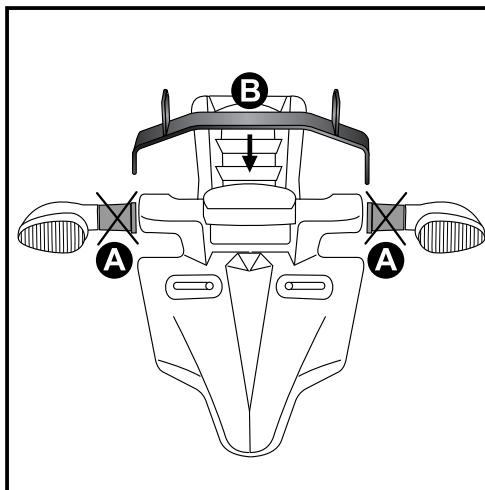


1

Vorbereitung:

Soziussitz demontieren.

Den Nummernschildträger mit den Blinkern demontieren, dazu die Schrauben **1** unter der Sitzbank lösen.

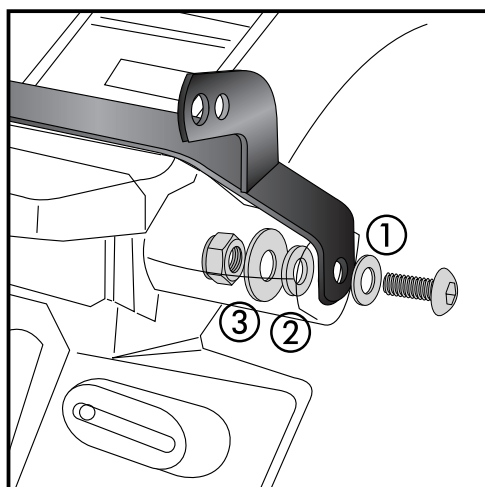


2

Befestigung des Blinkerhalters:

Die Blinker demontieren. Die Gummitteile **A** der Blinker demontieren; sie entfallen.

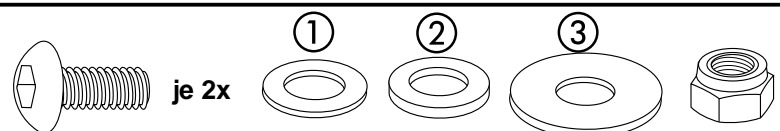
Der Blinkerhalter **B** wird an der Originalposition der Blinker plaziert.



3

Befestigung des Blinkerhalters:

Zur Montage von innen zuerst die U-Scheiben $\varnothing 8,4 \times 3$ mm dick einlegen, dann folgen die Karosseriescheiben $\varnothing 8,4 \times \varnothing 30$ innen. Zur Befestigung die Linsenkopfschrauben M 8 x 25 mit U-Scheiben $\varnothing 8,4$ und selbstsichernde Muttern M 8 verwenden.



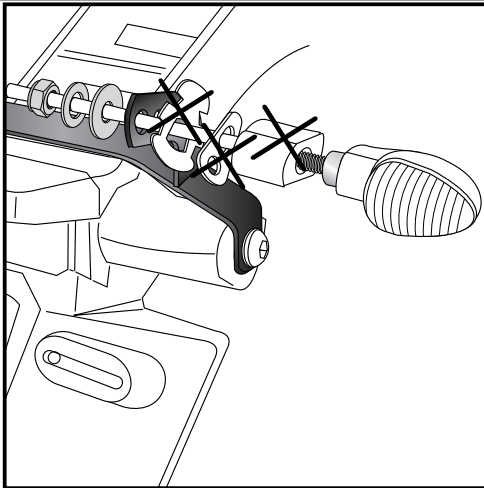
Kofferträger
YAMAHA FZ 1 Fazer ab 2006

Artikel-Nr.:
650.4515.00 01 schwarz

Seitenkoffer
Topcases
Gepäckträger
Lock it System
Softbags
Aluminiumkoffer
Lederkoffer
Schutzbügel
Hauptständer
Chopper-Parts
Quad-Parts
Accessoires



Montage



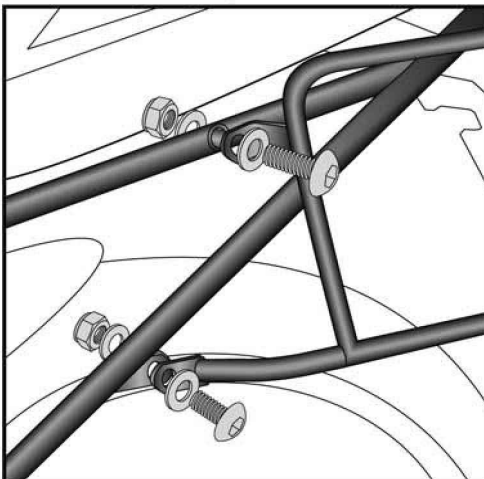
4

Befestigung des Blinker:

Am zuvor montierten Blinkerhalter. Die Blinkerverlängerung entfällt. Jeweils eine U-Scheibe $\varnothing 10,5$ und Karoseriescheibe $\varnothing 6,4 \times \varnothing 18$ unterlegen. Zur Verschraubung die Originalmutter M5 verwenden.

Die Blinkerkabel werden durch die untere Öffnung des Nummernschildträgers und dann wie original verlegt. Sie müssen nicht verlängert werden.

je 2x



5

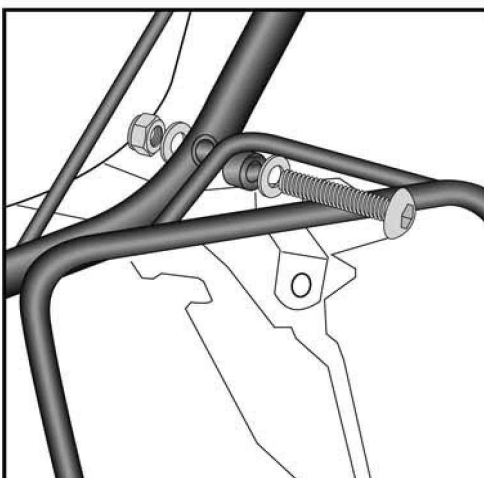
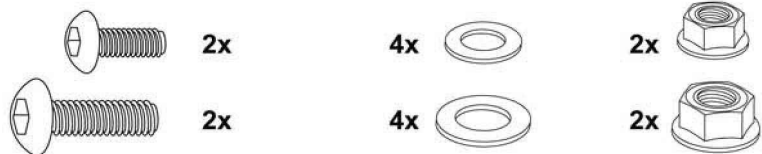
Befestigung der Kofferträger:

Vorne unten:

An den Haltetaschen der Rohradapter mit den Linsenkopfschrauben M 6 x 20 nebst U-Scheiben $\varnothing 6,4$ und selbstsichernder Muttern M 6.

Vorne oben:

An den deckungsgleich vorhandenen Bohrungen der Rohradapter mit den Linsenkopfschrauben M 8 x 35 nebst U-Scheiben $\varnothing 8,4$ und selbstsichernder Muttern M 8

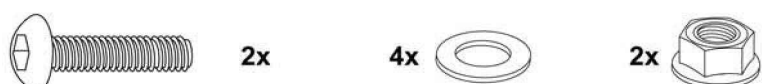


6

Befestigung der Kofferträger:

Hinten oben:

An den deckungsgleich vorhandenen Bohrungen der Rohradapter mit den Linsenkopfschrauben M 8 x 50 nebst U-Scheiben $\varnothing 8,4$ und selbstsichernder Muttern M 8.



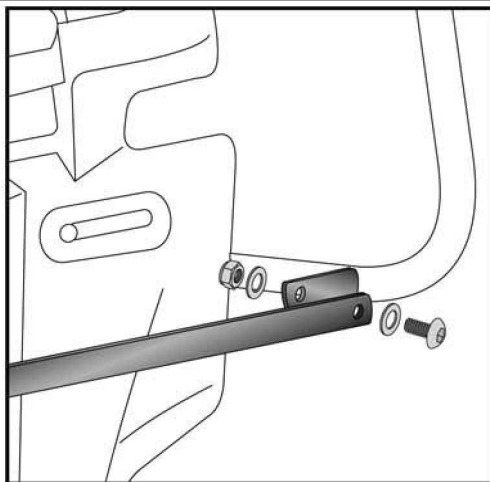
Kofferträger
YAMAHA FZ 1 Fazer ab 2006

Artikel-Nr.:
650.4515.00 01 schwarz

Seitenkoffer
Topcases
Gepäckträger
Lock it System
Softbags
Aluminiumkoffer
Lederkoffer
Schutzbügel
Hauptständer
Chopper-Parts
Quad-Parts
Accessoires



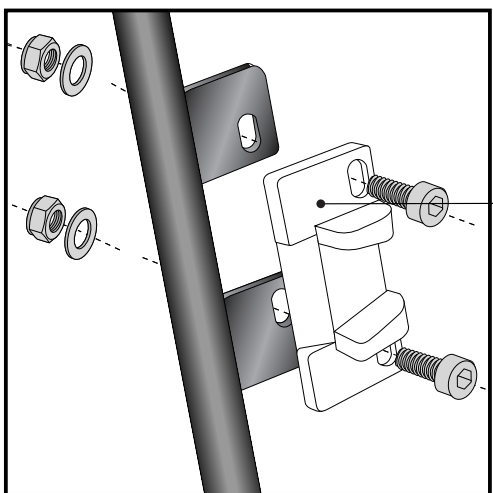
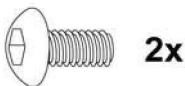
Montage



7

Befestigung der Versteifungsstabe:

Diese verläuft außen über dem Kotflügel, unter dem Nummernschild. Sie wird außen an den unteren Laschen der Kofferträger mit den Linsenkopfschrauben M 6 x 16 nebst U-Scheiben $\varnothing 6,4$ und selbstsichernder Muttern M 6 verschraubt.



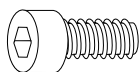
8

Hinweise zur Koffermontage

Montage des Metalladapters zum Einhängen des Kofferhalteschlusses

HINWEIS :
die Metalladapter liegen den Koffern bei, nicht diesem Kofferträgerset.

Die notwendigen Schrauben zur Montage der Metalladapter am Kofferträger sind beigelegt (Inbusschrauben M6 x 16, U-Scheiben $\varnothing 6,4$, selbstsichernde Muttern M6).



je 4x



Anzugsmomente des Motorradherstellers beachten!
Nach der Montage alle Verschraubungen auf festen Sitz kontrollieren!
Bitte beachten Sie unsere beigelegten Serviceinformationen.

Als weiteres Zubehör lieferbar:

501.420 01 01 Motorschutzbügel schwarz



Hepco & Becker GmbH
An der Steinmauer 6

D-66955 Pirmasens

Tel.: +49 (0)6331 - 1453 - 100
Fax: +49 (0)6331 - 1453 - 120
eMail: vertrieb@hepco-becker.de
www.hepco-becker.de

Side carrier
YAMAHA FZ 1 Fazer from 2006

Item - No.:
650.4515.00 01 black

- Side cases
- Top cases
- luggage frames
- Lock it system
- Softbags
- Aluminium luggage
- Leather luggage
- Protection bars
- Center stands
- Chopper parts
- Quad parts
- Accessories

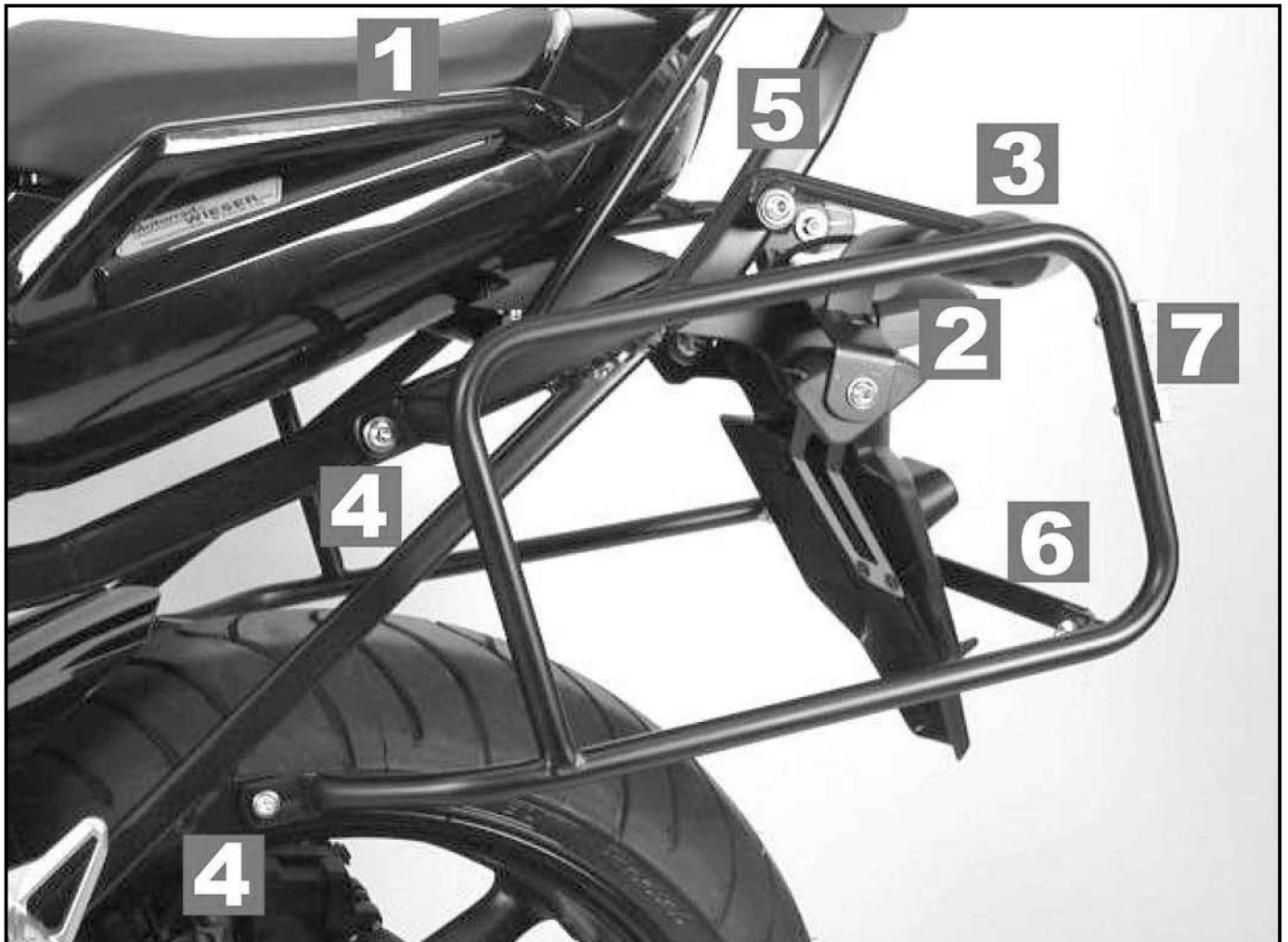


Assembling instructions

The kit includes the following parts:

Quant	item no.	description	Quant	item no.	description
1	704.065HB	carrier left	4	150.761	allen screw M 6 x 16
1	704.066HB	carrier right	12	150.809	washer ø6,4
1	704.264HB	mounting bracket	10	150.810	washer ø8,4
1	704.265HB	blinker mounting	2	150.995	washern ø8,4 x 3mm
2	150.891	filister head screw M 8 x 25	2	150.811	washer ø10,5
2	150.905	filister head screw M 6 x 20	2	150.706	body washer ø8,4 x ø30
6	150.911	filister head screw M 6 x 16	2	150.986	body washer ø6,4 x ø18
2	150.894	filister head screw M 8 x 35	8	150.799	self-nock nut M6
2	150.897	filister head screw M 8 x 50	6	150.800	self-nock nut M 8

**This side carrier must be combined with rear rack (650.4515 0101).
Stand - alone mounting is not possible.**



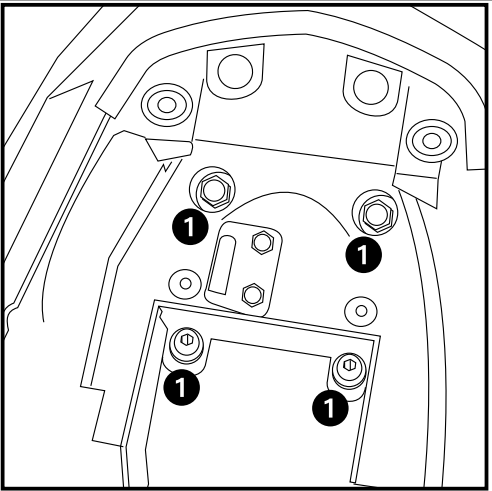
Side carrier
YAMAHA FZ 1 Fazer from 2006

Item - No.:
650.4515.00 01 black

Side cases
Top cases
luggage frames
Lock it system
Softbags
Aluminium luggage
Leather luggage
Protection bars
Center stands
Chopper parts
Quad parts
Accessories

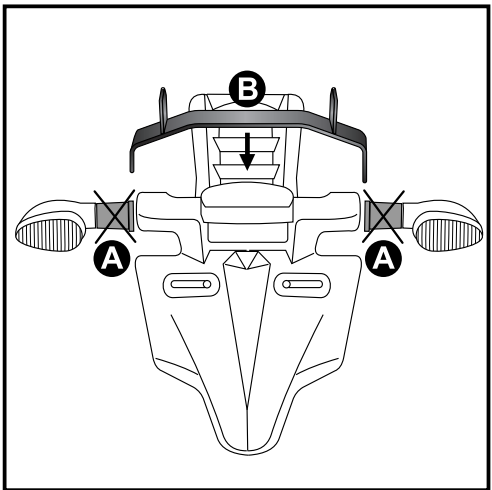


Assembling instructions

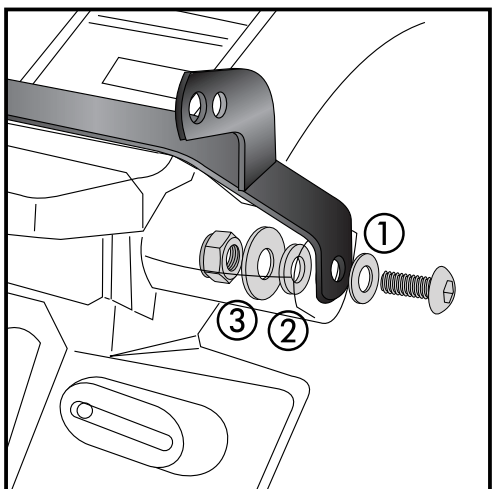


1 Preparing:
Unmount seat.
Unmount number plate holder (screws marked with 1)

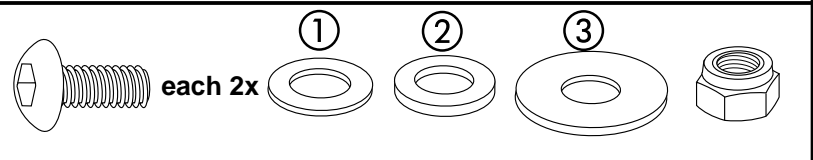
Tip:
Fit all parts and screw on not too strong.
After mounting all parts, the screws should be tightened to the torque specified.
This guarantees, that the kit is mounted without tension.



2 Unmount blinker.
The rubber parts of the blinker A are not needed any more.
The blinker mounting will be placed instead of the blinkers. B



3 Fastening of the blinker mounting:
At the inner side:
use washer $\varnothing 8,4 \times 3$ mm, body washer $\varnothing 8,4 \times \varnothing 30$ and self-lock nut M8.
Outside use washer $\varnothing 8,4$ and filister head screw M8 x 25.



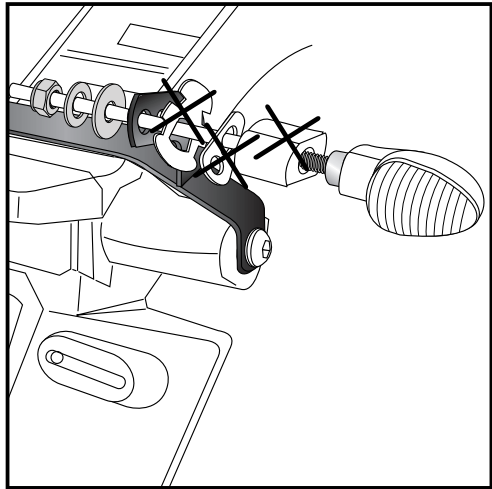
Side carrier
YAMAHA FZ 1 Fazer from 2006

Item - No.:
650.4515.00 01 black

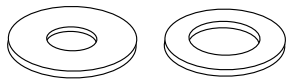
Side cases
Top cases
luggage frames
Lock it system
Softbags
Aluminium luggage
Leather luggage
Protection bars
Center stands
Chopper parts
Quad parts
Accessories

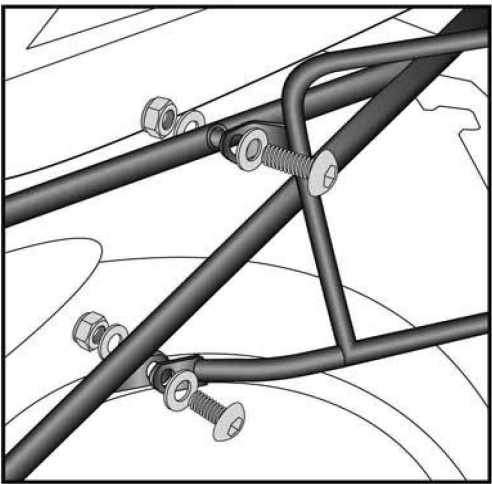


Assembling instructions




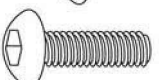




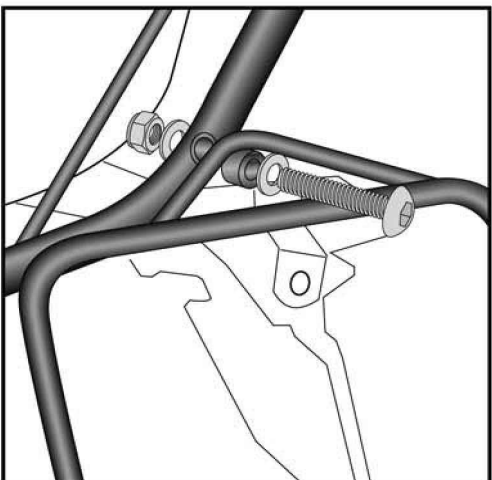
4 Fastening of the blinker:
with original nut at the blinker mounting.
Sandwich a washer $\varnothing 10,5$ and a body washer $\varnothing 6,4 \times \varnothing 18$.

each2x 

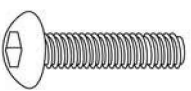

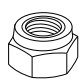


4 Fastening of the side carrier:
Front bottom:
at the tube adapter with filister headscrew M6 x 20, washer $\varnothing 6,4$ and self lock nut M6.
Front top:
at the tube adapter with filister headscrew M8 x 35, washer $\varnothing 8,4$ and self lock nut M8.

	2x	4x 	2x 
	2x	4x 	2x 



5 Fastening of the side carrier:
Rear top:
at the tube adapter with filister headscrew M8 x 50, washer $\varnothing 8,4$ and self lock nut M8.

	2x	4x 	2x 
---	----	--	--

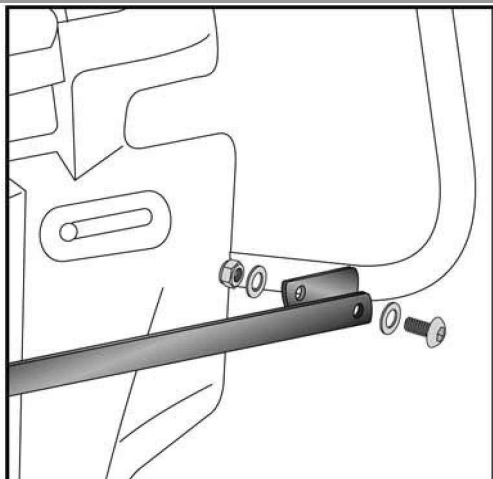
Side carrier
YAMAHA FZ 1 Fazer from 2006

Item - No.:
650.4515.00 01 black

Side cases
Top cases
luggage frames
Lock it system
Softbags
Aluminium luggage
Leather luggage
Protection bars
Center stands
Chopper parts
Quad parts
Accessories

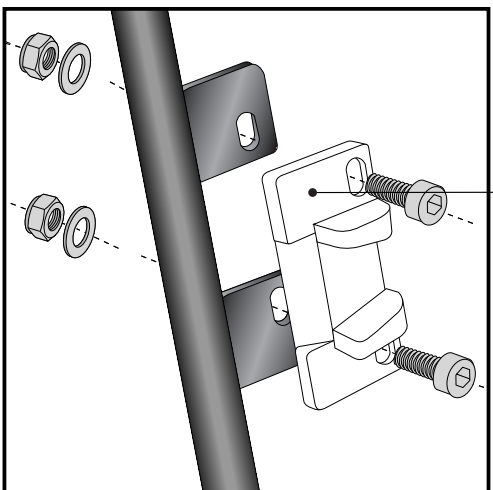
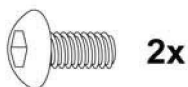


Assembling instructions



7

Fastening of the mounting bracket:
over the fender, under the number plate.
Use filister head screw M6 x 16, washer $\varnothing 6,4$ and self lock nut M6.
Position as shown in the picture.



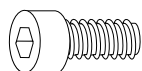
8

Hint: assembling side cases

Fastening of adapter to hook in the fixing lock

Hint :
The adapters are enclosed with the side cases.
They are not included in the side carrier set.

The necessary screws for mounting the metal adapter on the carrier
are part of this set.
(Filister headscrew M6 x 16, washer $\varnothing 6,4$ and self lock nut M6).



each 4x



Control all screw connections after the assembling for tightness!
Please notice our enclosed service information.

Also available:
501.420 01 01 Engine guard black



Hepco & Becker GmbH
An der Steinmauer 6
D-66955 Pirmasens
Germany

Tel.: +49 6331 - 1453 - 100
Fax: +49 6331 - 1453 - 120
eMail: vertrieb@hepco-becker.de
www.hepco-becker.de