

Kofferträger
YAMAHA XT 660 R/X

Artikel Nr.:
650.4525 00 01 schwarz, ab 07



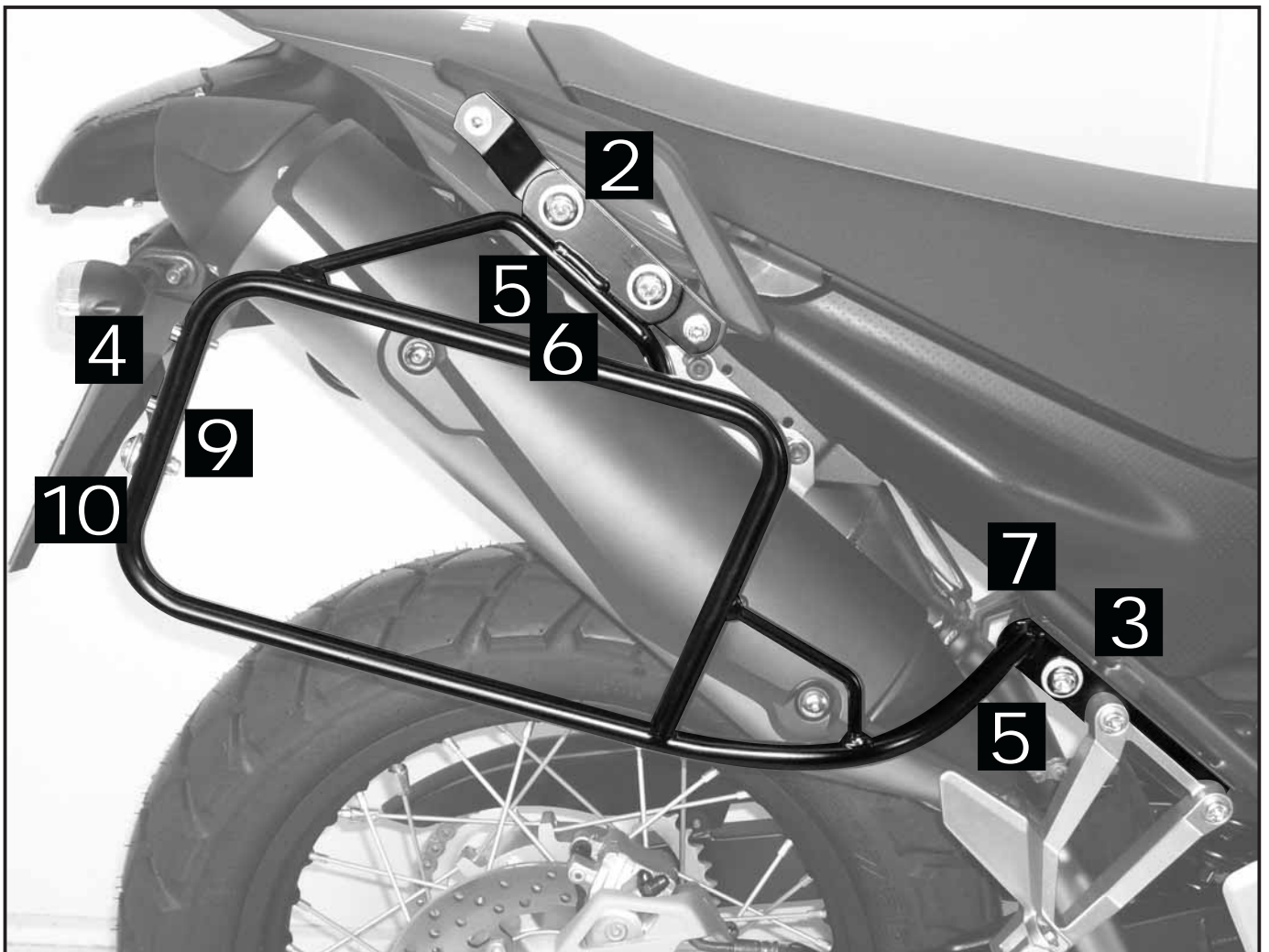
- Seitenkoffer
- Topcases
- Gepäckträger
- Lock it System
- Softbags
- Aluminiumkoffer
- Lederkoffer
- Schutzbügel
- Hauptständer
- Chopper-Parts
- Quad-Parts
- Accessoires



Montageanleitung

Der Bausatz umfasst die folgenden Teile:

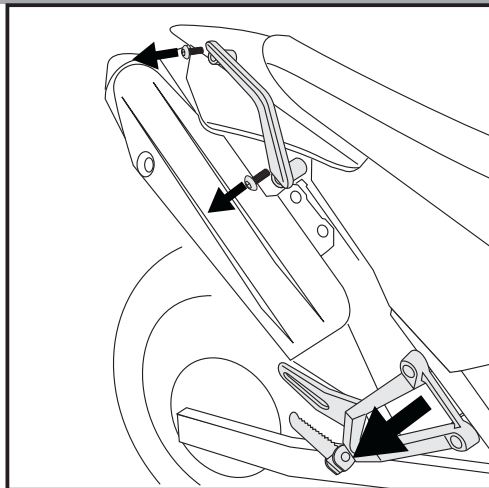
Stück	Bestellnr.	Bezeichnung	Stück	Bestellnr.	Bezeichnung
1	704.413 HB	Kofferträger links	8	150.810	U-Scheiben Ø 8,4
1	704.414 HB	Kofferträger rechts	4	150.809	U-Scheiben Ø 6,4
1	704.286 HB	Adapter unten links Lock it	4	150.799	Selbstsichernde Mutter M6
1	704.287 HB	Adapter unten rechts Lock it	7	151.070	Systemschrauben Lock it
1	704.288 HB	Adapter für Versteifungsbügel Lock it	7	151.071	Sicherungsscheiben Lock it
1	704.289 HB	Adapter oben links Lock it	4	150.827	Distanzen ø15 x ø9 x 10
1	704.290 HB	Adapter oben rechts Lock it			
1	704.291 HB	Versteifungsbügel			
2	150.792	Inbusschrauben M8 x 70			
2	150.798	Inbusschrauben M8 x 100			
4	150.784	Inbusschrauben M8 x 30			
4	150.763	Inbusschrauben M6 x 20			





Montage

Seitenkoffer
Topcases
Gepäckträger
Lock it System
Softbags
Aluminiumkoffer
Lederkoffer
Schutzbügel
Hauptständer
Chopper-Parts
Quad-Parts
Accessoires



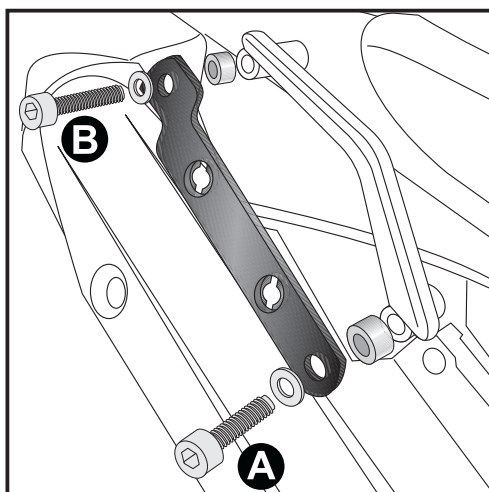
1

Vorbereitende Arbeiten:

- Soziusfußrasten demontieren
- Befestigungsschrauben der Haltegriffe herausnehmen, diese entfallen. Die Griffe werden wieder an gleicher Position angebaut.

Tipp:

Schrauben sie alle Teile an und lassen sie die zugänglichen Schrauben etwas locker. Nachdem alles montiert ist, werden alle Schrauben auf das entsprechende Anzugsmoment angezogen. Dadurch wird sichergestellt, dass das Produkt spannungsfrei angebaut ist.



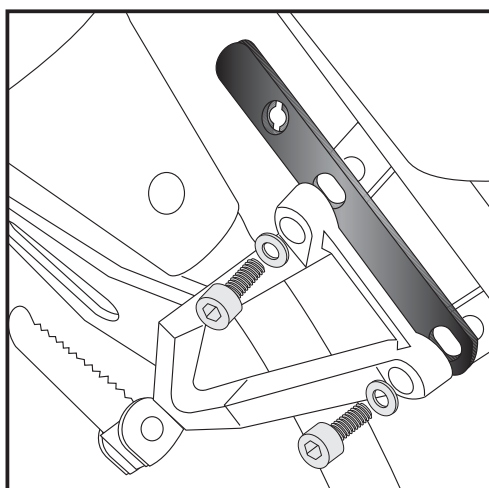
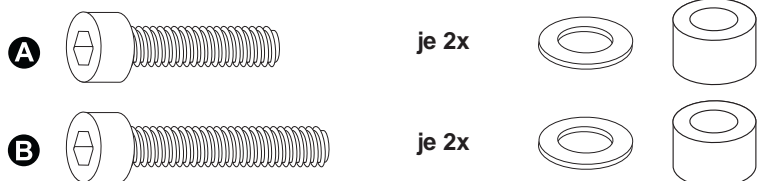
2

Montage der Adapter oben links und rechts:

Den abgewinkelten „Adapter oben“ über den Bohrungen der Haltegriffe positionieren und mit diesen verschrauben.

- A** Vorne erfolgt die Befestigung mit der Inbusschraube M8 x 70 inkl. U-Scheibe Ø 8,4. Distanz $\varnothing 15 \times 9 \times 10$ zwischenfügen.
- B** Hinten verwenden Sie zur Montage die Inbusschraube M8 x 100 ebenfalls mit U-Scheibe Ø8,4. Distanz $\varnothing 15 \times 9 \times 10$ zwischenfügen.

Gleichermaßen wird die Gegenseite montiert.



3

Montage der Adapter unten links und rechts:

Positionieren Sie den „Adapter unten Lock it“ zwischen dem Rahmen und den Soziusfußrastenhalter.

Befestigen die Teile mit den Inbusschrauben M8 x 30 inkl. je einer U-Scheibe Ø8,4.

Die Montage der Gegenseite erfolgt gleichermaßen



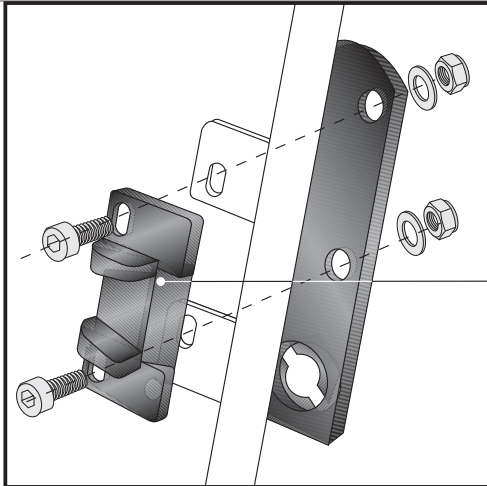
Kofferträger
YAMAHA XT 660 R/X

Artikel Nr.:
650.4525 00 01 schwarz, ab 07



Montage

Seitenkoffer
Topcases
Gepäckträger
Lock it System
Softbags
Aluminiumkoffer
Lederkoffer
Schutzbügel
Hauptständer
Chopper-Parts
Quad-Parts
Accessoires

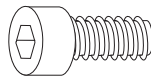


4

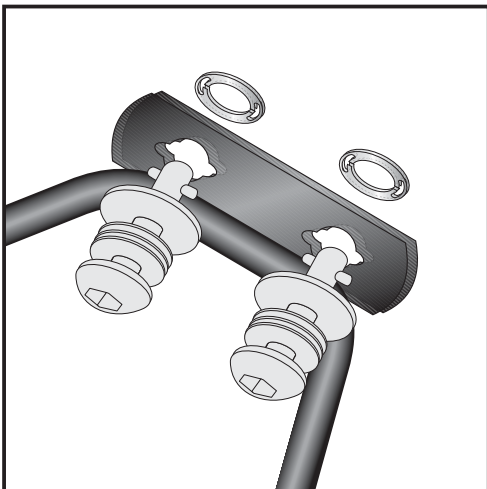
Montage des Adapters für den Versteifungsbügel Lock it und des Metalladapters zum Einhängen des Kofferhalteschlusses rechts :
Montieren Sie den Adapter für den Versteifungsbügel hinter den Laschen und den Metalladapter vor den Laschen des rechten Kofferträgers.
Zur Befestigung verwenden Sie die Inbusschrauben M6 x 20 und die selbstsichernden Muttern M6 inkl. je einer U-Scheibe Ø6,4.

HINWEIS :

die Metalladapter liegen den Koffern bei, nicht diesem Kofferträgerset.



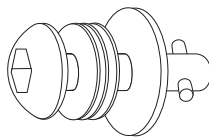
je 2x



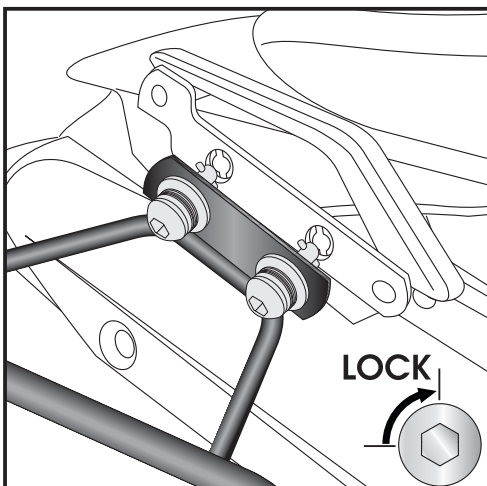
5

Montage der Lock it System-Schrauben:

An den Kofferträgern links / rechts werden die Lock it System-Schrauben an den Befestigungslaschen mittels der Sicherungsscheibe montiert. Die Scheiben und Lock it System-Schrauben verbleiben bei Demontage an den Befestigungspunkten der Kofferträger.



6x



6

Montage der Kofferträger oben links und rechts:

Die so vorbereiteten Kofferträger werden an den Adaptern oben mittels der Lock it System-Schrauben befestigt.

ACHTUNG:

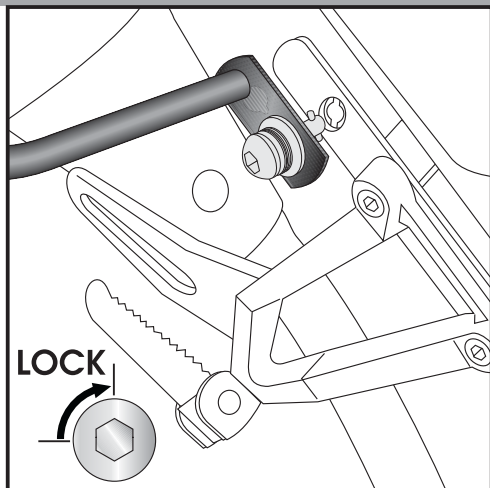
Lock it System-Schrauben nicht überdrehen !

Langsam drehen (Viertelumdrehung) bis die Schraube fühlbar einrastet und am Anschlag anliegt.



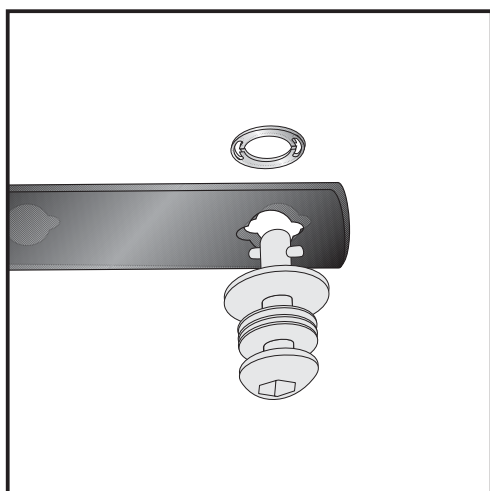
Montage

Seitenkoffer
Topcases
Gepäckträger
Lock it System
Softbags
Aluminiumkoffer
Lederkoffer
Schutzbügel
Hauptständer
Chopper-Parts
Quad-Parts
Accessoires

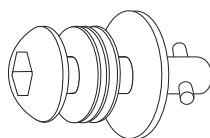


7 Montage der Kofferträger unten links und rechts:
Die so vorbereiteten Kofferträger werden an den Adaptern unten mittels der Lock it System-Schrauben befestigt.

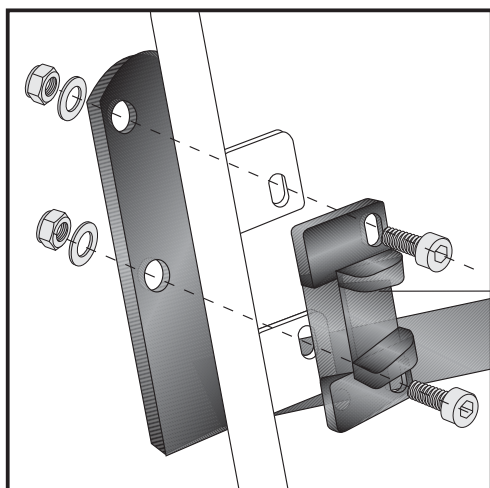
ACHTUNG:
Lock it System-Schrauben nicht überdrehen !
Langsam drehen (Viertelumdrehung) bis die Schraube fühlbar einrastet und am Anschlag anliegt.



8 Montage der Lock it System-Schraube am Versteifungsbügel:
Am Versteifungsbügel wird die Lock it System-Schrauben mittels der Sicherungsscheibe montiert. Die Scheibe und Lock it System-Schraube verbleibt bei Demontage am Versteifungsbügel.

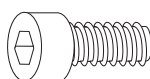


1x



9 Montage des Versteifungsbügel und des Metalladapters zum Einhängen des Kofferhalteschlosses links :
Montieren Sie den Versteifungsbügel hinter und den Metalladapter vor den Laschen des linken Kofferträgers.
Zur Befestigung verwenden Sie die Inbusschrauben M6 x 20 und die selbstsichernden Muttern M6 inkl. je einer U-Scheibe Ø6,4.

HINWEIS :
die Metalladapter liegen den Koffern bei, nicht diesem Kofferträgerset.



je 2x



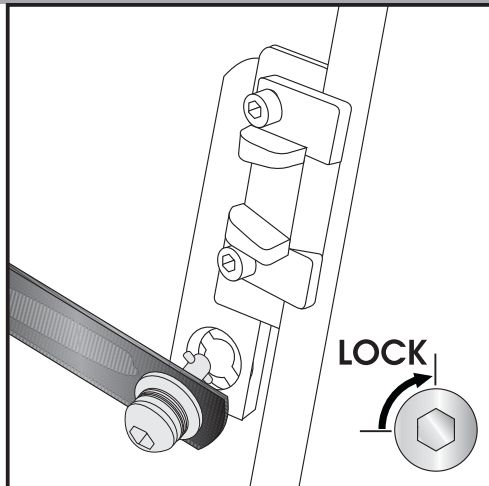
Kofferträger
YAMAHA XT 660 R/X

Artikel Nr.:
650.4525 00 01 schwarz, ab 07



Montage

Seitenkoffer
Topcases
Gepäckträger
Lock it System
Softbags
Aluminiumkoffer
Lederkoffer
Schutzbügel
Hauptständer
Chopper-Parts
Quad-Parts
Accessoires

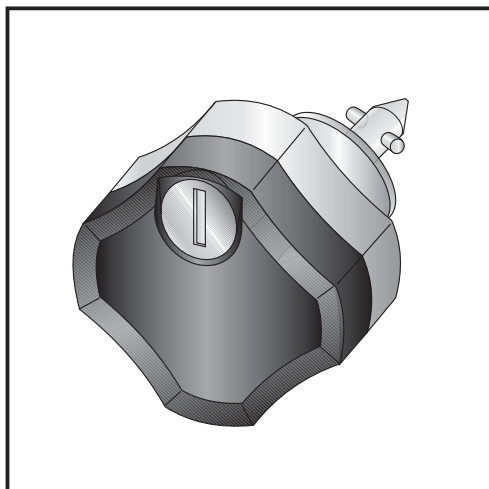


10

Montage des Versteifungsbügel rechts:
Den so vorbereiteten Versteifungsbügel mittels der Lock it System-Schrauben am montierten Adapter (siehe Schritt 4) befestigen.

ACHTUNG:

Lock it System-Schrauben nicht überdrehen !
Langsam drehen (Viertelumdrehung) bis die Schraube fühlbar einrastet und am Anschlag anliegt.



Diebstahlschutz

Die optional unter der Bestell-Nummer: 151.050 erhältlichen abschließbaren Lock it System-Schrauben stellen einen wirksamen Diebstahlschutz des Kofferträgers dar.
Es wird empfohlen, pro Seite eine normale Lock it System-Schraube durch diese abschließbare Schraube zu ersetzen.

Anzugsmomente des Motorradherstellers beachten!

Nach der Montage alle Verschraubungen auf festen Sitz kontrollieren!

Bitte beachten Sie unsere beigefügten Serviceinformationen.

Weiteres lieferbares Zubehör:

Gepäckbrücke Art.-Nr.: 650.4525 01 01 schwarz

Motorschutzbügel Art.-Nr.: 502.404 schwarz

Hauptständer Art.-Nr.: 505.4505 schwarz



Hepco & Becker GmbH
An der Steinmauer 6

D-66955 Pirmasens

Tel.: +49 (0)6331 - 1453 - 100

Fax: +49 (0)6331 - 1453 - 120

eMail: vertrieb@hepco-becker.de

www.hepco-becker.de

Side carrier
YAMAHA XT 660 R/X

Item - No.:
650.4525 00 01 black (from 07)

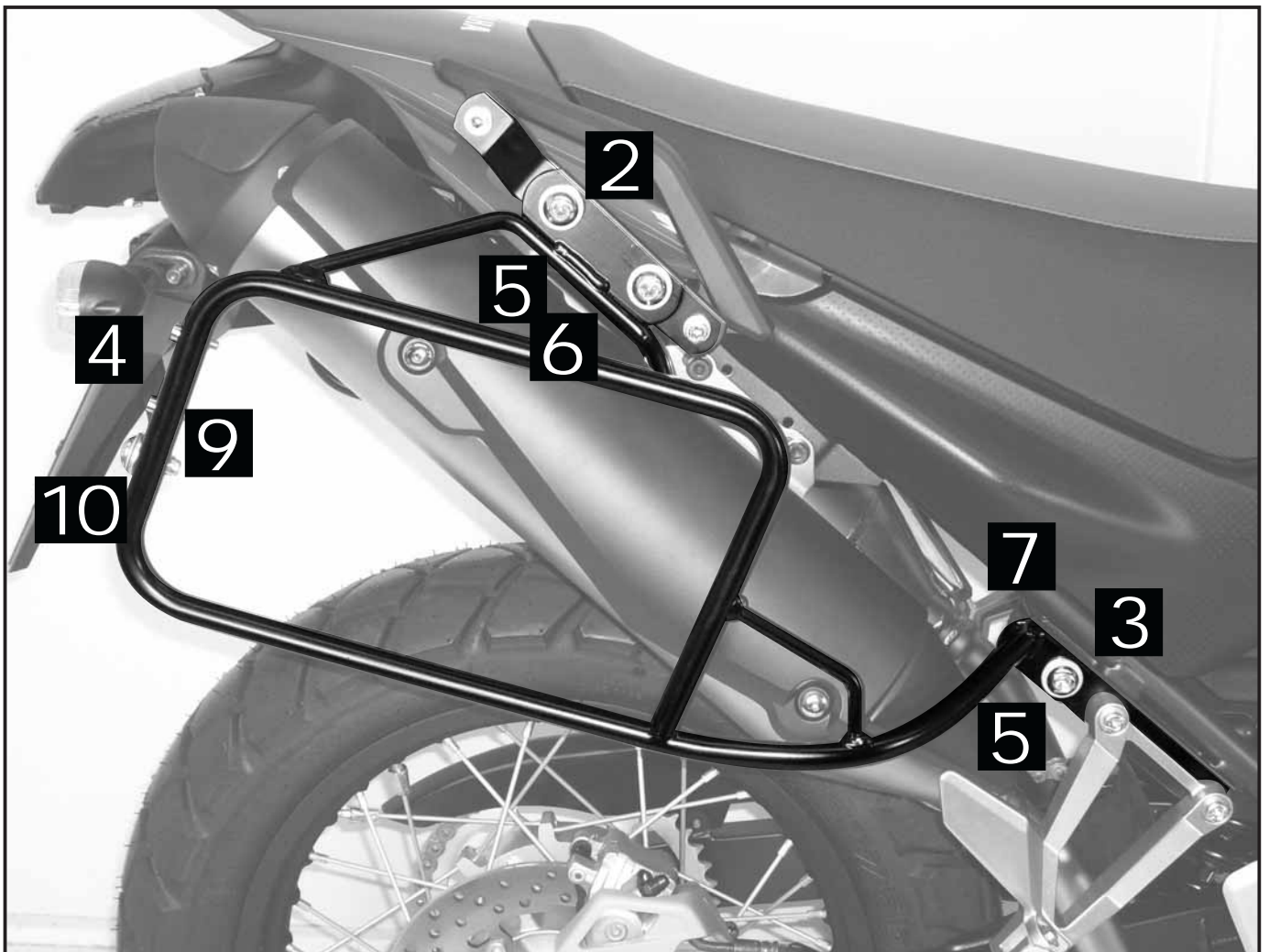


- Side cases
- Top cases
- luggage frames
- Lock it system
- Softbags
- Aluminium luggage
- Leather luggage
- Protection bars
- Center stands
- Chopper parts
- Quad parts
- Accessories

Assembling instructions

The kit includes the following parts:

Quant	item no.	description	Quant	item no.	description
1	704.413 HB	carrier left	8	150.810	washer Ø 8,4
1	704.414 HB	carrier right	4	150.809	washer Ø 6,4
1	704.286 HB	mounting adapter left Lock it	4	150.799	self-lock nut M6
1	704.287 HB	mounting adapter right Lock it	7	151.070	lock it screw Lock it
1	704.288 HB	adapter for bracing bow Lock it	7	151.071	lock washer Lock it
1	704.289 HB	mounting adapter above left Lock it	4	150.827	spacer ø15 x ø9 x 10
1	704.290 HB	mounting adapter above right Lock it			
1	704.291 HB	bracing bow			
2	150.792	allen screw M8 x 70			
2	150.798	allen screw M8 x 100			
4	150.784	allen screw M8 x 30			
4	150.763	allen screw M6 x 20			



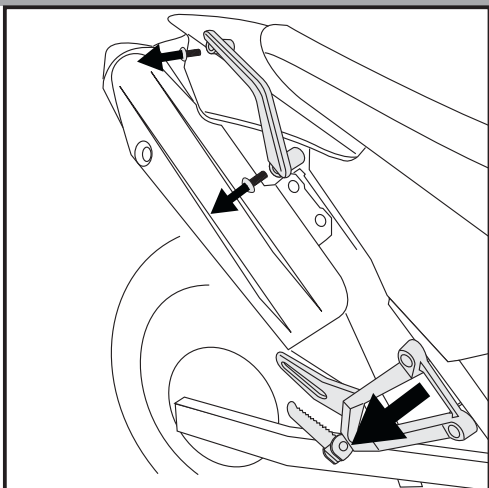
Side carrier
YAMAHA XT 660 R/X

Item - No.:
650.4525 00 01 black (from 07)



Assembling instructions

- Side cases
- Top cases
- luggage frames
- Lock it system
- Softbags
- Aluminium luggage
- Leather luggage
- Protection bars
- Center stands
- Chopper parts
- Quad parts
- Accessories



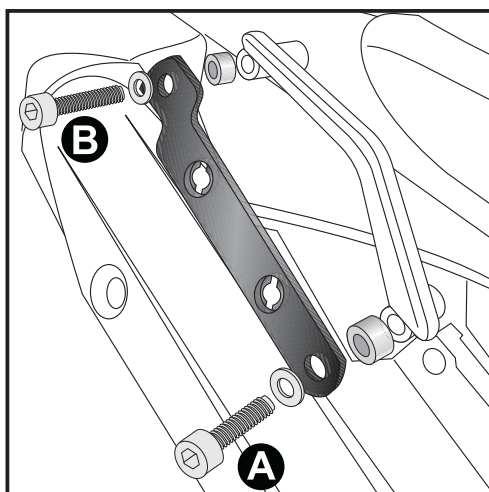
1

Preparation:

- unmount footrest bracket
- Take off the handrails.

Tip:

Fit all parts and screw on not too strong.
After mounting all parts, the screws should be tightened to the torque specified.
This guarantees, that the kit is mounted without tension.

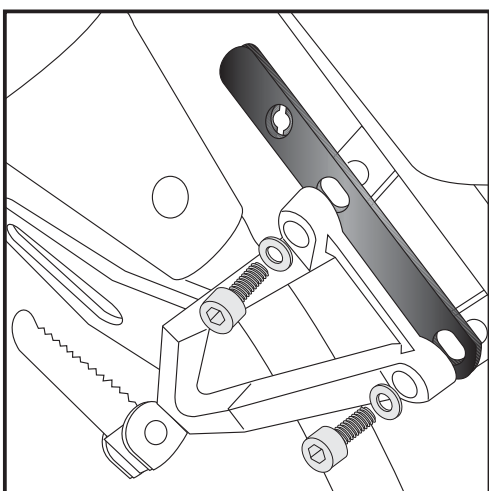
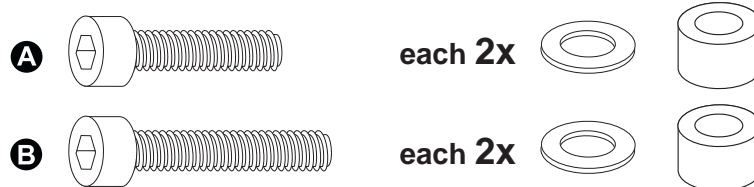


2

Fastening of mounting adapter above Lock it left/right:

The mounting adapter above is fixed together with the handrails.

- A** Front with allen screw M8 x 65 and washer Ø 8,4.
Sandwich spacer ø15xø9x10.
- B** Back with allen screw M8 x 90 and washer Ø 8,4.
Sandwich spacer ø15xø9x10.

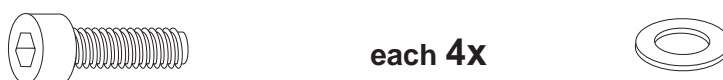


3

Fastening of mounting adapter Lock it left/right:

Sandwich mounting adapter Lock it between frame and footrest bracket

Fix it with allen screw M8 x 30 and washer Ø8,4.



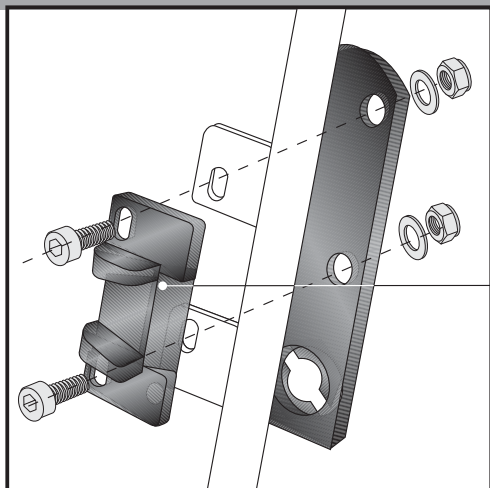
Side carrier
YAMAHA XT 660 R/X

Item - No.:
650.4525 00 01 black (from 07)



- Side cases
- Top cases
- luggage frames
- Lock it system
- Softbags
- Aluminium luggage
- Leather luggage
- Protection bars
- Center stands
- Chopper parts
- Quad parts
- Accessories

Assembling instructions

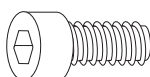


4 Fastening of the adapter for bracing bow and the adapter to hook in the fixing lock right :

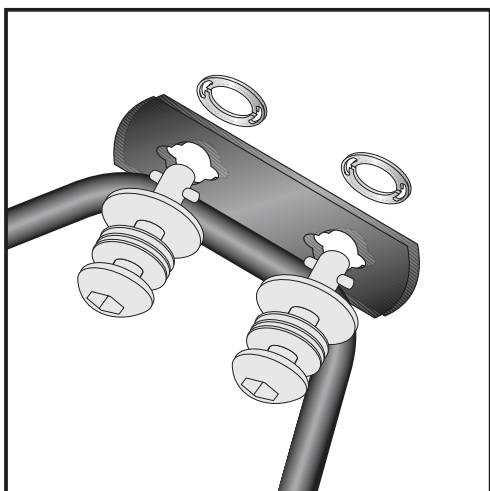
Mount the adapter for bracing bow behind and the adapter to hook in the fixing lock in front of the right side carrier brackets.

Use allen screw M6 x 20 and self-lock nut M6 with washer Ø6,4.

Hint :
The adapters are enclosed with the side cases.
They are not included in the side carrier set.



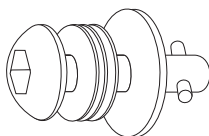
each 2x



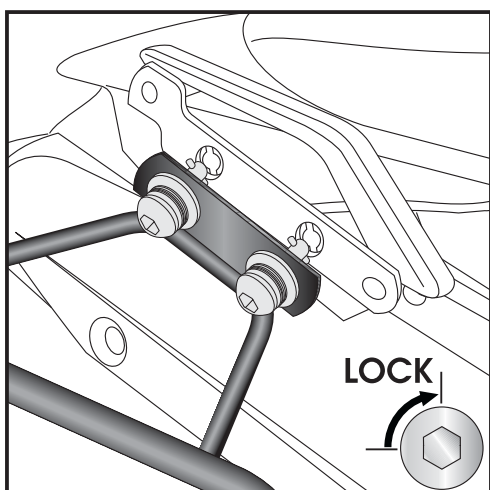
5 Fastening of Lock it screws:

The Lock it screws will be fixed at the carriers left and right with lock washers.

You have to do it only once - the screws and lock washers remain at the carriers.



each 6x



6 Fastening of carrier above:

The carriers will now be fixed to the adapter with Lock it -screws

Attention !

Don't overturn the Lock it screw !
Rotate slowly one quarter of a turn until screw engages.

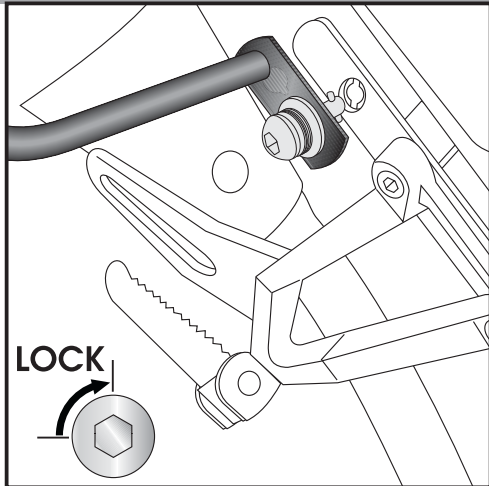
Side carrier
YAMAHA XT 660 R/X

Item - No.:
650.4525 00 01 black (from 07)



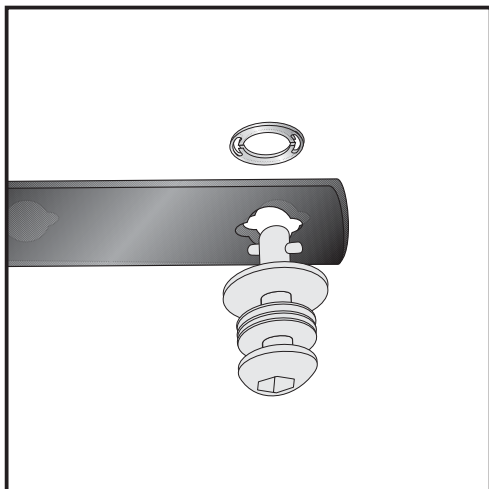
Assembling instructions

- Side cases
- Top cases
- Luggage frames
- Lock it system
- Softbags
- Aluminium luggage
- Leather luggage
- Protection bars
- Center stands
- Chopper parts
- Quad parts
- Accessories



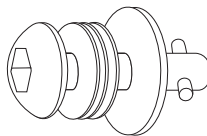
7 Fastening of carrier front:
The carriers will now be fixed to the adapter with Lock it -screws

Attention !
Don't overturn the Lock it screw !
Rotate slowly one quarter of a turn until screw engages.

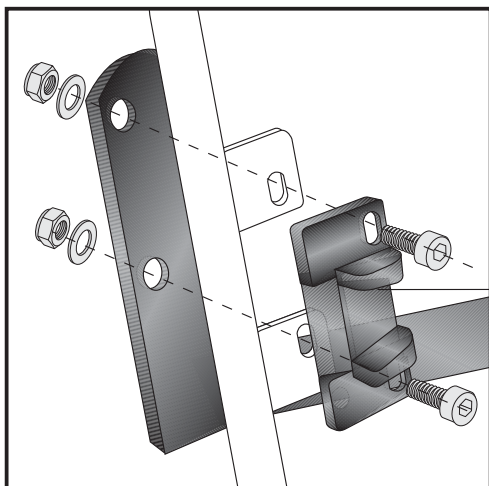


8 Fastening of Lock it screw:
The Lock it screw will be fixed at the bracing bow with lock washers.

You have to do it only once - the screws and lock washers remain at the carriers.



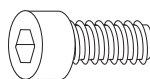
1x



9 Fastening of the adapter for bracing bow and the adapter to hook in the fixing lock left :
Mount the bracing bow behind and the adapter to hook in the fixing lock in front of the right side carrier brackets.

Use allen screw M6 x 20 and self-lock nut M6 with washer Ø6,4.

Hint :
The adapters are enclosed with the side cases.
They are not included in the side carrier set.



each 2x



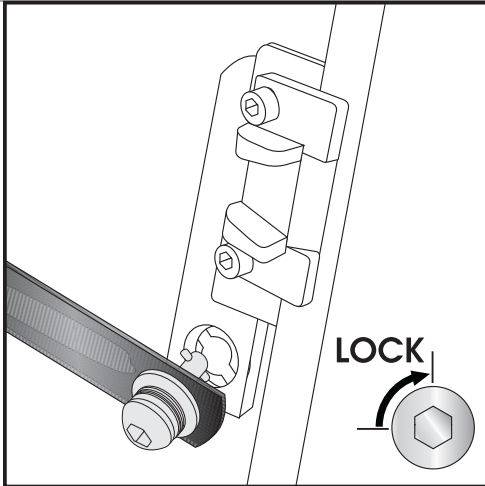
Side carrier
YAMAHA XT 660 R/X

Item - No.:
650.4525 00 01 black (from 07)



- Side cases
- Top cases
- luggage frames
- Lock it system
- Softbags
- Aluminium luggage
- Leather luggage
- Protection bars
- Center stands
- Chopper parts
- Quad parts
- Accessories

Assembling instructions



10

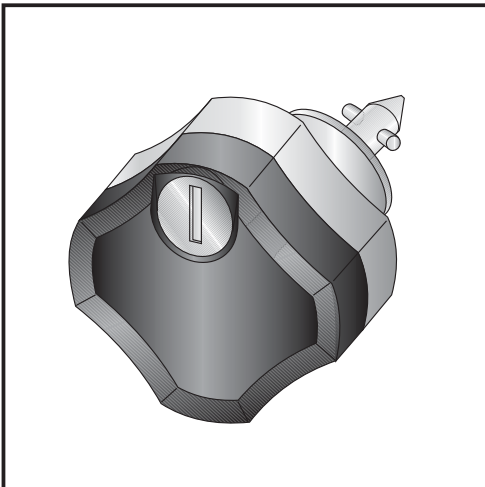
Fastening of bracing bow right:

The bracing bow will now be fixed to the adapter with Lock it -screws

Attention !

Don't overturn the Lock it screw !

Rotate slowly one quarter of a turn until screw engages.



Anti-theft-device

Sold separately - item-no: 151.050

It is recommended to use one on each side of the side-carrier, instead of the ordinary lock-it screw, for theft protection.

Control all screw connections after the assembly for tightness!
Please notice our enclosed service information.

Also available:

Rear rack

Engine guard

Centre stand

Item.-No.: 650.4525 01 01 black (from 07)

Item.-No.: 502.404 black

Item.-No.: 505.4505 black



Hepco & Becker GmbH
An der Steinmauer 6
D-66955 Pirmasens
Germany

Tel.: +49 6331 - 1453 - 100

Fax: +49 6331 - 1453 - 120

eMail: vertrieb@hepco-becker.de

www.hepco-becker.de