

Kofferträger / Side carrier

YAMAHA XSR 700

Artikel Nr.: / Item-no.:
6504550 00 05 anthrazit/anthracite



DE MONTAGEANLEITUNG
GB MOUNTING INSTRUCTIONS



Baubreite des Kofferträgers ohne Koffer: 37,5 cm
Width of the side carrier without cases: 37,5cm

Kombinierbar mit Alu-/Easy-/Minirack
Carrier can be combined with Alu-/Easy-/Minirack



DE WICHTIG
GB IMPORTANT

Die Voraussetzung für die Montage ist natürlich eine gewisse technische Erfahrung. Wenn Sie sich nicht sicher sind, wie man eine bestimmte Arbeit ausführt, sollten Sie diese Ihrer Fachwerkstatt überlassen. Ziehen sie alle zugänglichen Schrauben zuerst nur locker an. Nachdem alles montiert ist, werden die Schrauben dann auf das entsprechende Anzugsmoment festgezogen. Dadurch wird sichergestellt, dass das Produkt spannungsfrei angebaut ist. Anzugsmomente beachten! Nach der Montage alle Verschraubungen auf festen Sitz kontrollieren!

Of course, the assembly requires a certain technical experience. If you are not sure how to execute a determined action, you should ask your local distributor to do it. First, tighten all screws only loosely. After mounting all parts, the screws should be tightened to the torque specified. This guarantees, that the product is mounted without tension. Observe the tightening torques of the manufacturer! Control all screw connections after the assembling for tightness!

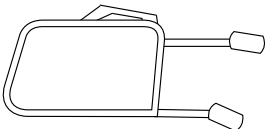

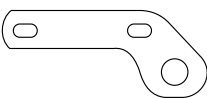
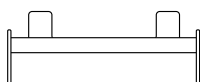
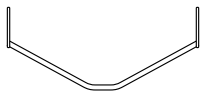
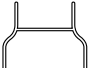
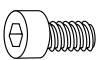

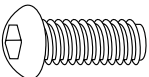
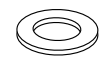
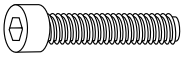

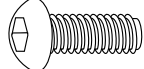
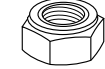
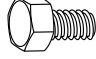


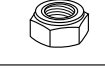





Kofferträger / Side carrier

YAMAHA XSR 700

Artikel Nr.: / Item-no.:
6504550 00 05 anthrazit/anthracite



DE INHALT
GB CONTENTS

| | | | | |
|---|----|---|--|--|
|  | 1x | 700009165 | Kofferträger rechts - Carrier right | |
| | 1x | 700009166 | Kofferträger links - Carrier left | |
|  | 1x | 700009167 | Halteadapter rechts unten - adapter right bottom | |
| | 1x | 700009168 | Halteadapter links unten - adapter left bottom | |
|  | 1x | 700009169 | Halteadapter rechts vorne - adapter right front | |
| | 1x | 700009170 | Halteadapter links vorne - adapter left front | |
|  | 1x | 700009171 | Haltebügel oben - holder top | |
|  | 1x | 700009172 | Verbindungsbügel - Bracing bow | |
|  | 1x | 700009173 | Blinkerhalter - turn signal holder | |
| | 1x | 700009174 | Schraubensatz - Screw kit: | |
|  | 4x | Inbusschraube M6x16 allen screw M6x16 |  | 4x U-Scheibe Ø10,5 washer Ø10,5 |
|  | 2x | Linsenkopfschraube M10x25 filister head screw M10x25 |  | 2x U-Scheibe Ø8,4 washer Ø8,4 |
|  | 2x | Inbusschraube M6x70 allen screw M6x70 |  | 10x U-Scheibe Ø6,4 washer Ø6,4 |
|  | 2x | Linsenkopfschraube M8x20 filister head screw M8x20 |  | 2x Selbstsichernde Mutter M10 self lock nut M10 |
|  | 4x | Sechskantschraube M6x16 hexagon bolt M6x16 |  | 2x Selbstsichernde Mutter M8 self lock nut M8 |
|  | 4x | Kunststoffabdeckkappe M6 plastic cap M6 |  | 6x Selbstsichernde Mutter M6 self lock nut M6 |
|  | 2x | Karoseriescheibe Ø8,4xØ30 body washer Ø8,4xØ30 |  | 6x Lock-it Systemschrauben Lock-it screw |
|  | 2x | Karoseriescheibe Ø6,4xØ20 body washer Ø6,4xØ20 |  | 6x Lock-it Sicherungsscheiben Lock washer |
|  | 2x | Aludistanz Ø12xØ7x15mm alu spacer Ø12xØ7x15mm | | |

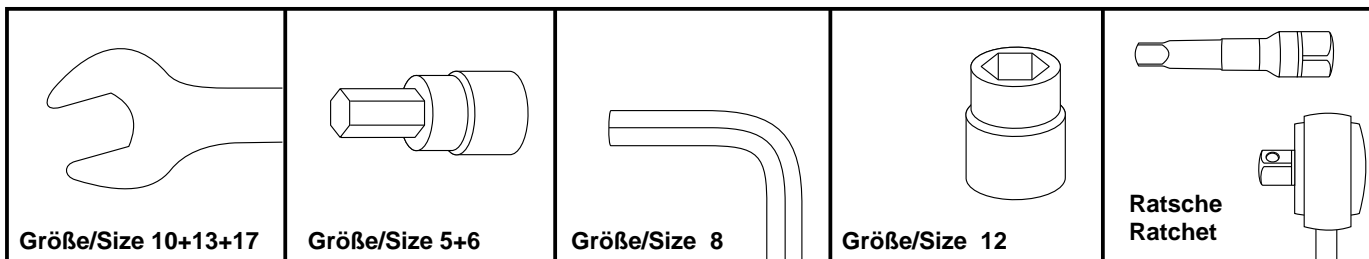
Kofferträger / Side carrier

YAMAHA XSR 700

Artikel Nr.: / Item-no.:
6504550 00 05 anthrazit/anthracite



DE BENÖTIGTE WERKZEUGE
GB TOOLS REQUIRED



DE VORBEREITUNG
GB PREPARING

Sitzbank, vordere Sitztraverse und Bordwerkzeughalterung demontieren und die Stecker der Blinker sowie des Rücklichtes trennen.

Innenkotflügelverkleidung entfernen. Nun den Kotflügel (4 Schrauben) vom Rahmenheck sowie die lackierte Kotflügelblende mit samt Rücklicht (5 Schrauben) und Blinker demontieren.

Montage des Blinkerhalters:

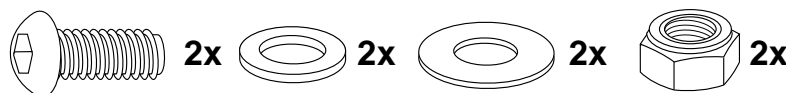
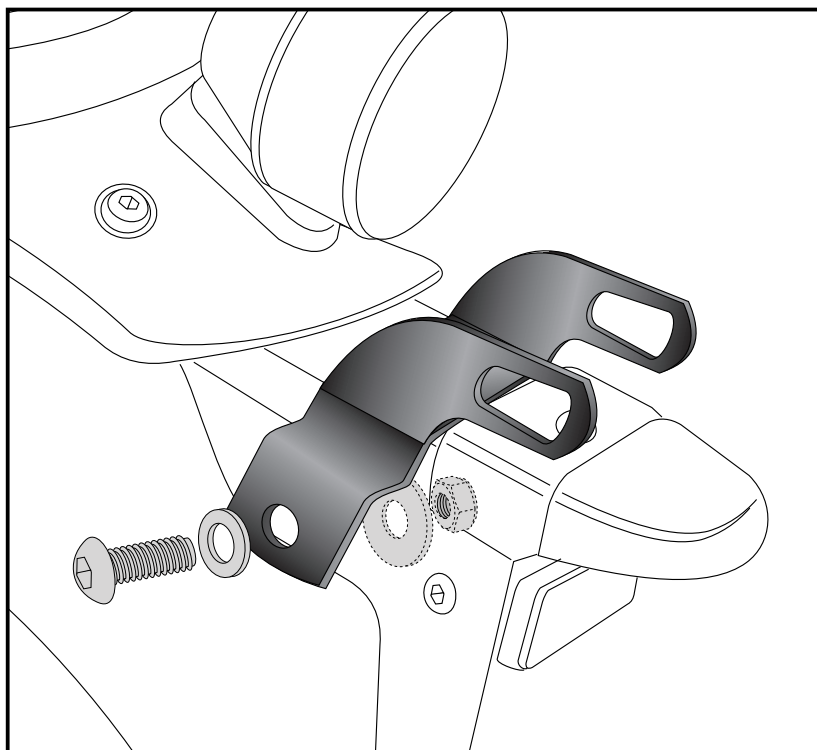
Den Blinkerhalter links und rechts mit den Linsenkopfschrauben M8x20 und U-Scheiben $\varnothing 8,4$ außen montieren. Von innen mit Karosseriescheiben $\varnothing 8,4$ x $\varnothing 30$ und selbstsichernden Muttern M8 sichern.

Disassemble seat and front seat-traverse. Dismantle hand tools mount and disconnect the connector of the turn signals and the taillight.

Remove inner fender panel. Dismantle fender (4 screws) from the rear frame and painted fender panel with velvet taillight (5 screws) and remove turn signal.

Fastening of the turn signal holder:

Mount the indicator holder left and right with the filister head screws M8x20 and washers $\varnothing 8,4$ from outside. From the inside, secure with body washers $\varnothing 8,4$ x $\varnothing 30$ and self-lock nuts M8.

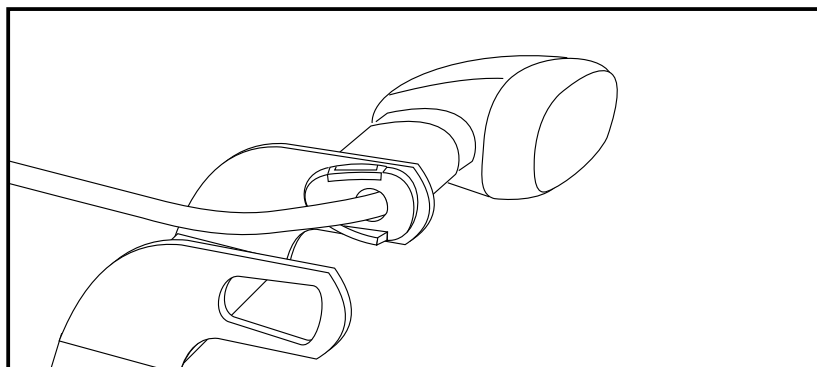


Montage der Blinker:

Die Blinker nun am bereits montierten Halter befestigen und die Kabel unter der lackierten Kotflügelblende wieder nach vorne verlegen und verkleben.

Fastening of the turn signals:

Fix the turn signals at the already mounted holder and lay the cable under the painted fender bezel forward.



Kofferträger / Side carrier

YAMAHA XSR 700

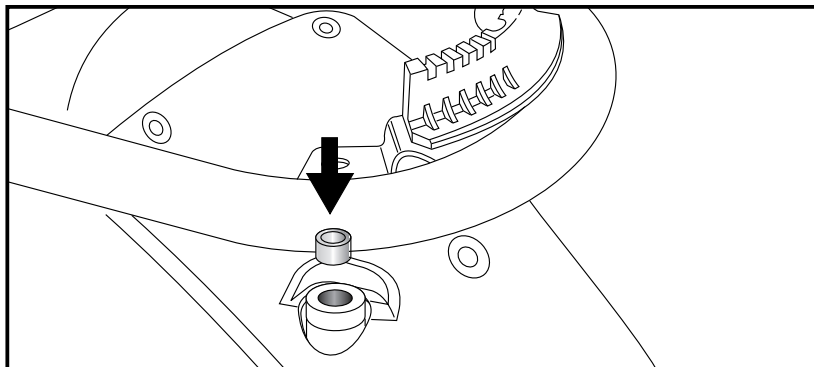
Artikel Nr.: / Item-no.:
6504550 00 05 anthrazit/anthracite



DE MONTAGEANLEITUNG
GB MOUNTING INSTRUCTIONS

Aludistanzen $\varnothing 12 \times \varnothing 7 \times 15 \text{mm}$ links und rechts in die Gummi-Kotflügleinsätze fügen.

Add aluminum spacers $\varnothing 12 \times \varnothing 7 \times 15 \text{mm}$ left and right in the fenders rubber inserts.



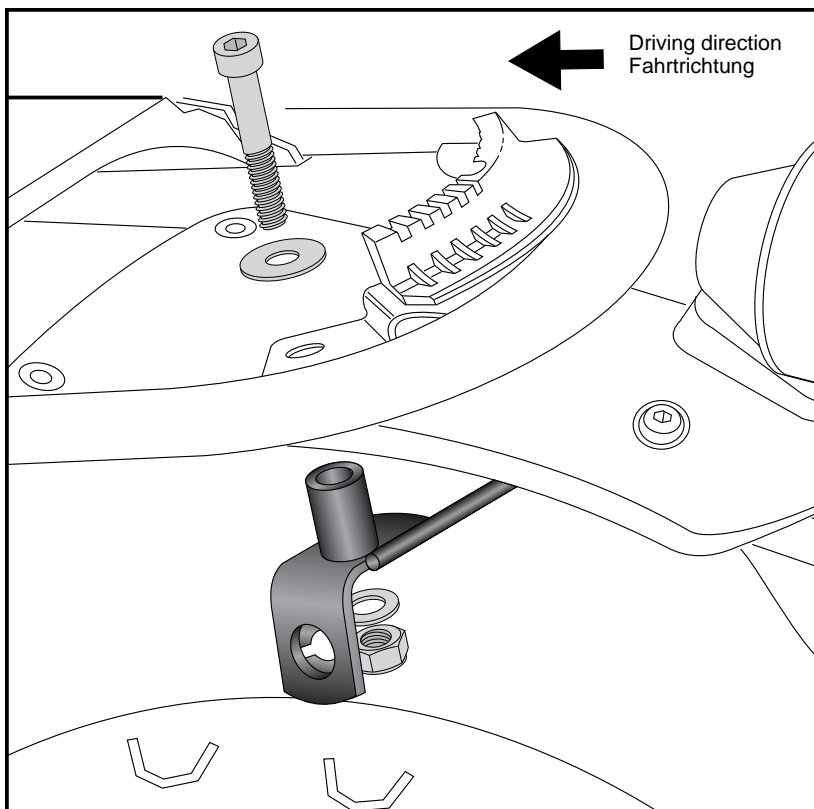
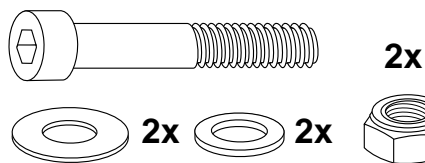
Montage des Haltebügels oben:

Den Haltebügel unter dem Heck positionieren und von oben mit den Inbusschrauben M6x70 und Karosserie-scheiben $\varnothing 6,4 \times \varnothing 20$ fixieren. Von unten mit selbstsichernden Muttern M6 und U-Scheiben $\varnothing 6,4$ verschrauben. HINWEIS: Die Originalschrauben sowie die Original Gewindebuchsen entfallen. Alle Kotflügel-Originalteile wieder montieren.

Fastening of the holder top:

Position the holder behind the fender and fix it from the top with the allen screws M6x70 and body washers $\varnothing 6,4 \times \varnothing 20$. From below with self-lock nuts M6 and washers $\varnothing 6,4$.

NOTE: The original screws and the original threaded bushings are obsolete. Mount all parts of the fender again.



Kofferträger / Side carrier

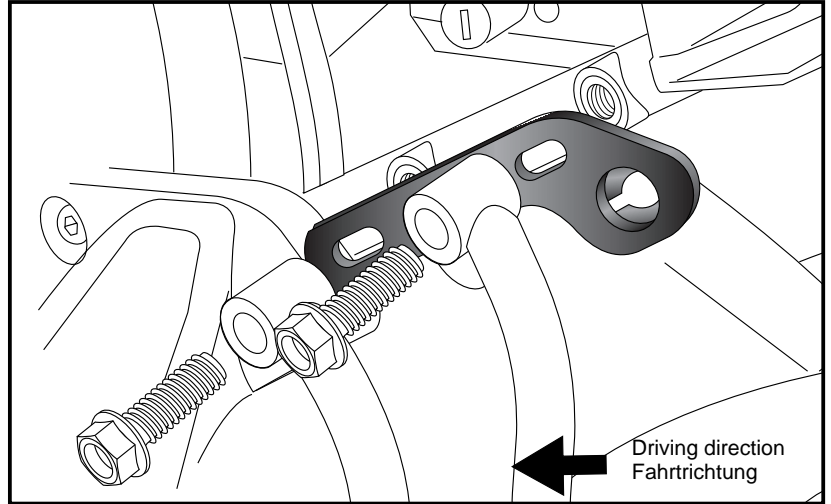
YAMAHA XSR 700

Artikel Nr.: / Item-no.:
6504550 00 05 anthrazit/anthracite

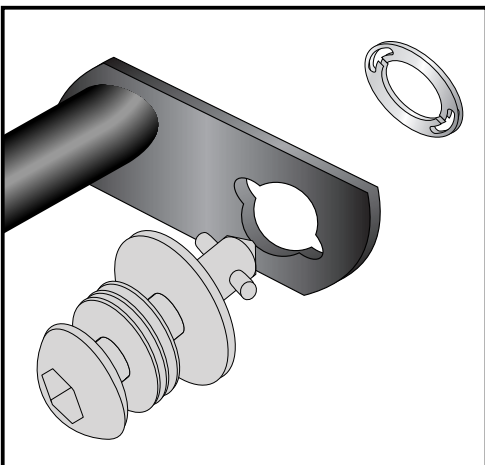
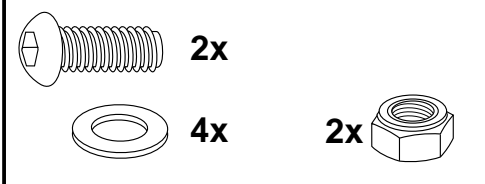
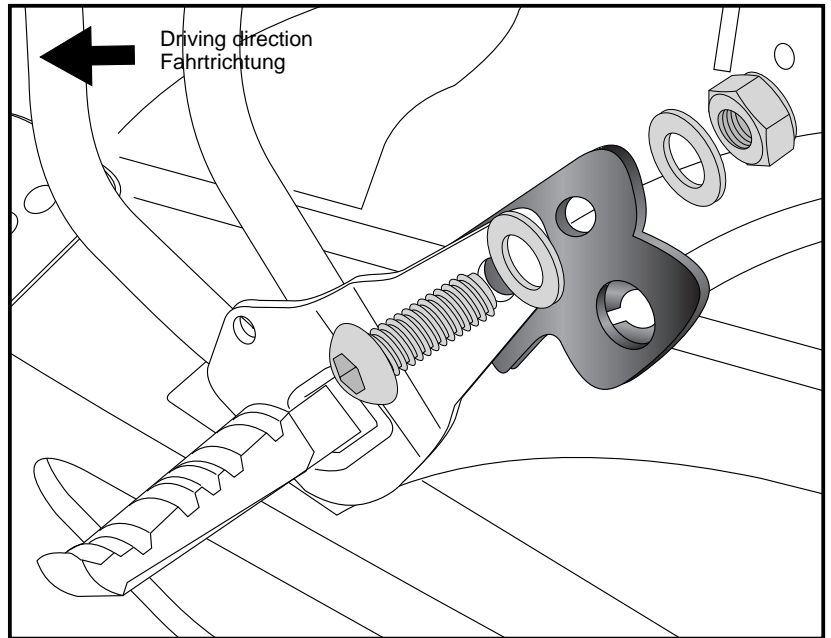


DE MONTAGEANLEITUNG
GB MOUNTING INSTRUCTIONS

Montage der Halteadapter vorne:
Die Halteadapter vorne werden links und rechts zwischen Soziesfußrastenhalterung und Rahmen mit den Originalschrauben montiert.
Schrauben noch nicht festziehen - erst nach Ausrichten des Trägers nach dem letzten Montageschritt.
Fastening of the front adapters:
The top adapters will be fixed left and right between the footrest bracket and the frame. Use the original screws.
Do not tighten yet the screws - only after aligning the carrier after the final assembly step.



Montage der Halteadapter unten:
Die Halteadapter unten werden links und rechts hinter der Soziesfußrastenhalterung mit den Linsenkopfschrauben M10x25 und U- Scheiben $\varnothing 10,5$ montiert und mit den selbstsichernden Muttern M10 sowie U- Scheiben $\varnothing 10,5$ verschraubt.
Fastening of the bottom adapters:
The bottom adapters will be fixed left and right behind the footrest bracket. Use filister head screws M10x25 with washers $\varnothing 10,5$ and self lock nuts M10.



Montage der Lock it System-Schrauben:
An den Kofferträgern links / rechts werden die Lock it System-Schrauben an den Befestigungslaschen mittels der Sicherungsscheibe montiert. Die Scheiben und Lock it System-Schrauben verbleiben bei Demontage an den Befestigungspunkten der Kofferträger.
Fastening of Lock it screws:
The Lock it screws will be fixed at the carriers and rear adapters left and right with lock washers. You have to do it only once - the screws and lock washers remain at the carriers.



Kofferträger / Side carrier

YAMAHA XSR 700

Artikel Nr.: / Item-no.:
6504550 00 05 anthrazit/anthracite



DE MONTAGEANLEITUNG
GB MOUNTING INSTRUCTIONS

Montage Kofferträger links/rechts :
Die Kofferträger werden an den Halteadaptern/am Haltebügel mittels der Lock it System-Schrauben befestigt.

Fastening of the carrier left + right:
The carriers will be fixed to the holders with Lock it -screws.

CAUTION ACHTUNG

Lock it System-Schrauben nicht überdrehen ! Langsam drehen (Viertelumdrehung) bis die Schraube fühlbar einrastet und am Anschlag anliegt.

Don't overturn the Lock it screw ! Rotate slowly one quarter of a turn until screw engages.

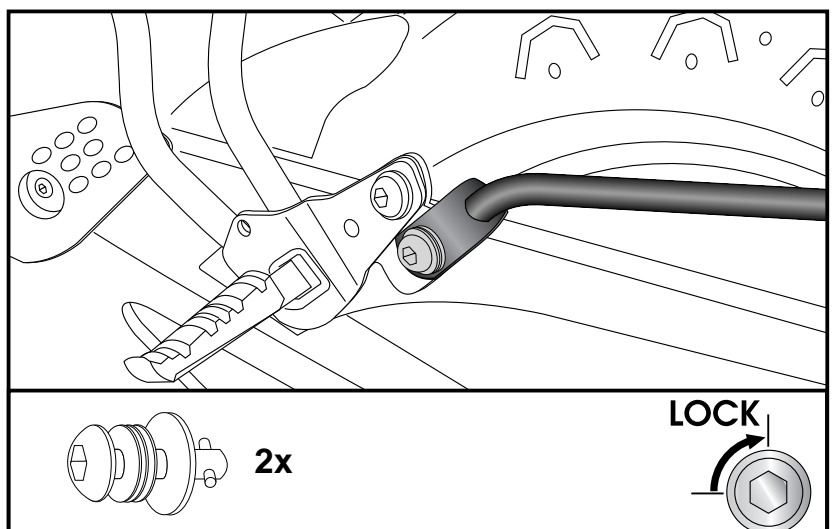
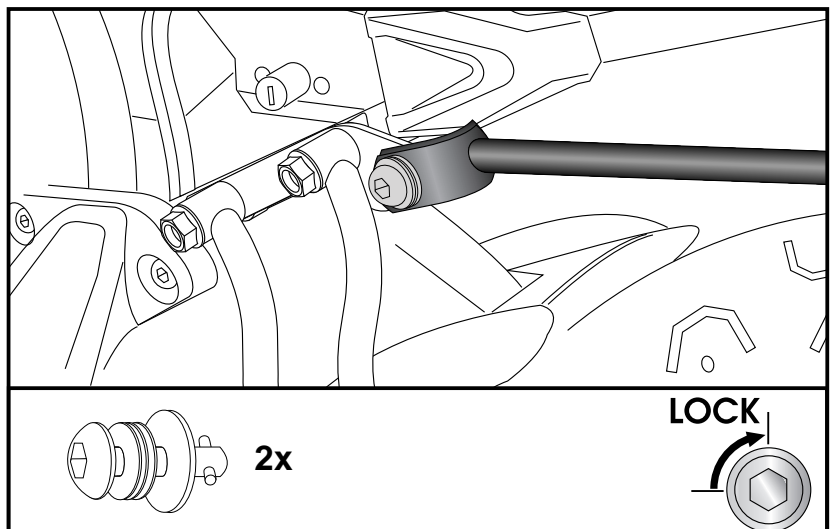
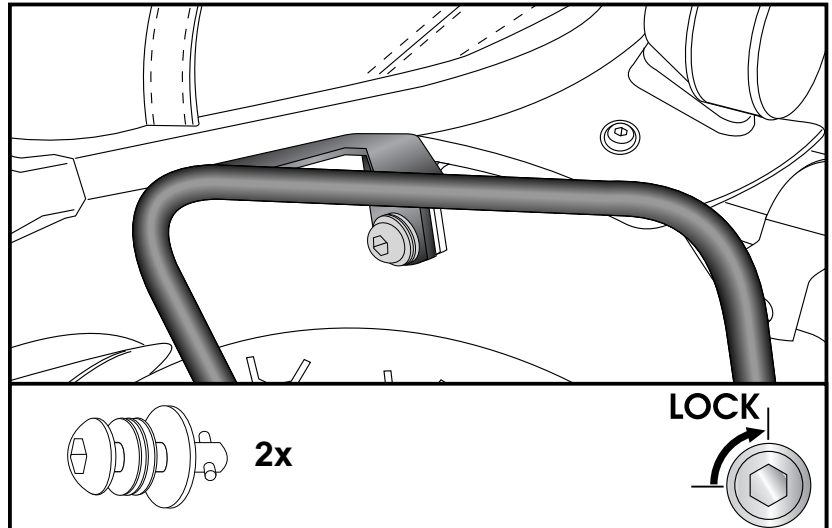
Diebstahlschutz / Anti-theft-device

Die optional unter der Bestell-Nummer 151.050 erhältlichen abschließbaren Lock it System-Schrauben stellen einen wirksamen Diebstahlschutz des Kofferträgers dar. Es wird empfohlen, pro Seite eine normale Lock it System-Schraube durch diese abschließbare Schraube zu ersetzen.

Hier passend an der Verbindung zum Haltebügel.

Lockable Lock it screw - sold separately item-no: 151.050. It is recommended to use one on each side of the side-carrier, instead of the ordinary lock-it screw, for theft protection.

Here, suitable at the connection to the holder top.



Kofferträger / Side carrier

YAMAHA XSR 700

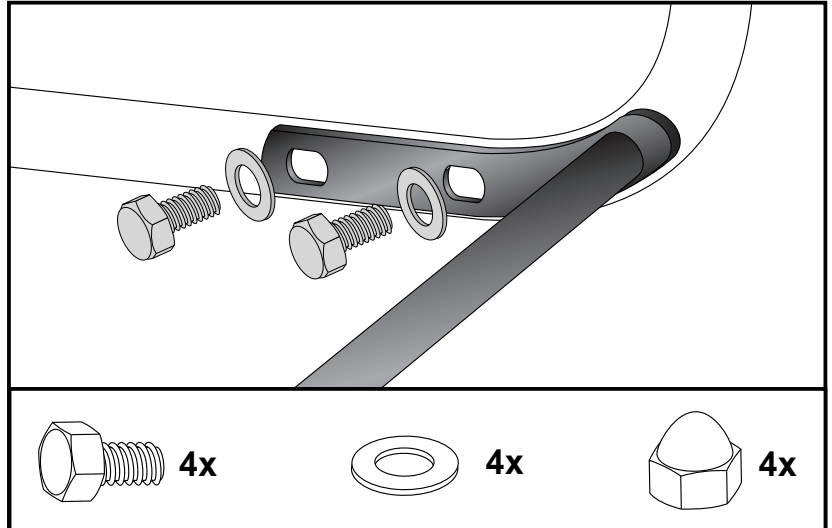
Artikel Nr.: / Item-no.:
6504550 00 05 anthrazit/anthracite



DE MONTAGEANLEITUNG
GB MOUNTING INSTRUCTIONS

Befestigung des Verbindungsbügels:
Er verläuft in Fahrtrichtung gesehen hinter dem Kotflügel. Die Verschraubung erfolgt mit den Sechskantschrauben M6x16 sowie U-Scheiben Ø6,4. Schrauben mit Kunststoffkappen versehen.

Fastening of the bracing bow:
Inside the fender with hexagon bolt M 6 x 16 and washers ø6,4. Use the threads at the inner side of the side carriers. After assembling, cover the screws with caps M6.



GB ACHTUNG
DE CAUTION

Jetzt alle Schrauben festziehen.
Nach der Montage alle Verschraubungen auf festen Sitz kontrollieren!
Abgebaute Teile wieder montieren.
Bitte beachten Sie unsere beigefügten Serviceinformationen.

Now screw on all nuts and bolts.
Control all screw connections after the assembling for tightness!
Reassemble the dismantled parts.
Please notice our enclosed service information.

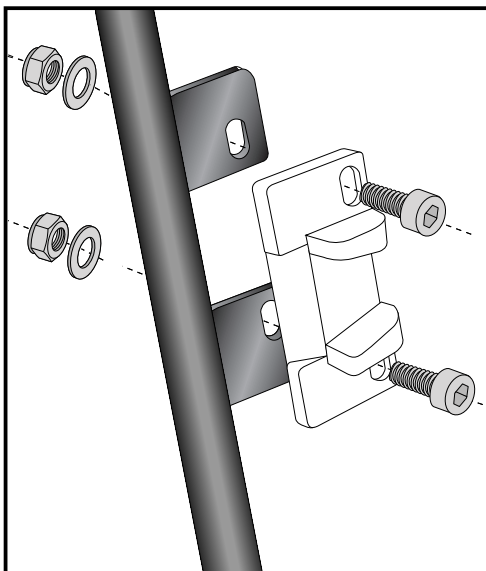
Kofferträger / Side carrier

YAMAHA XSR 700

Artikel Nr.: / Item-no.:
6504550 00 05 anthrazit/anthracite



DE HINWEISE ZUR KOFFERMONTAGE
GB HINT: ASSEMBLING SIDE CASES

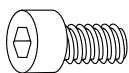


Montage des Metalladapters zum Einhängen des Kofferhalteschlusses

Die Metalladapter liegen den Koffern bei, nicht diesem Kofferträgerset.
Die notwendigen Schrauben zur Montage der Metalladapter am Kofferträger sind beigelegt (Inbusschrauben M6 x 16, U-Scheiben ø6,4, selbstsichernde Muttern M6).

Fastening of adapter to hook in the fixing lock

The adapters are enclosed with the side cases.
They are not included in the side carrier set.
The necessary screws for mounting the metal adapter on the carrier are part of this set.
(Allen screw M6 x 16, washer ø6,4 and self lock nut M6).



4x



4x



4x

Als weiteres Zubehör lieferbar / Also available:

| | |
|----------------|---|
| 6524550 01 05 | Alurack |
| 6614550 01 05 | Easyrack |
| 6604550 01 05 | Minirack |
| 6304550 00 01 | C-Bow Taschenhalter / C-Bow soft bag holder |
| 5014550 00 05 | Motorschutzbügel / Engine guard |
| 42144550 00 01 | Armaturenverlegung / speedometer lifter |
| 42154550 00 01 | Soziusfußrastenverlegung / Passengers footrest lowering |
| 7004550 00 01 | Lampengitter / Headlight grilles |
| 5064550 00 05 | Tankring |

Weiteres Zubehör auf unsere Homepage. More accessories: see our homepage.



Hepco & Becker GmbH
An der Steinmauer 6
D-66955 Pirmasens
Germany

Tel.: +49 (0)6331 - 1453 - 100
Fax: +49 (0)6331 - 1453 - 120
eMail: vertrieb@hepco-becker.de
www.hepco-becker.de