

Gepäckbrücke (Rohrausführung) Rear rack (tube type)

MOTO GUZZI V7 II

Scrambler/Stornello Artikel Nr.: / Item-no.:

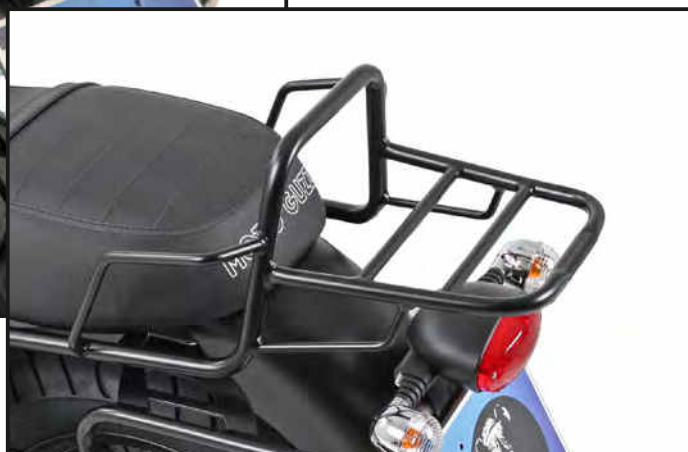
654548 01 01 schwarz/black / **654548 01 02** chrom/chrome

classic/special Artikel Nr.: / Item-no.:

650540 01 01 schwarz/black / **650540 01 02** chrom/chrome

stone/special Artikel Nr.: / Item-no.:

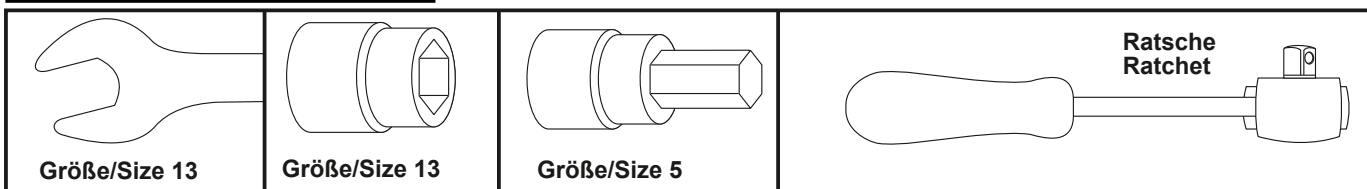
650545 01 01 schwarz/black / **650545 01 02** chrom/chrome



DE INHALT
GB CONTENTS

1x	700008028	Gepäckbrücke schwarz / Rear rack black
ODER		
1x	700005442	Gepäckbrücke chrom / Rear rack chrome
1x	700005443	Schraubensatz / Screw kit
	2x	Sechskantschraube M8x40 / hexagon bolt M8x40
	2x	Inbusschraube M6x25 / allen screw M6x25
	2x	Selbstsichernde Mutter M8 / self lock nut M8
	4x	U- Scheibe Ø8,4 / washer Ø8,4
	2x	Aludistanz Ø18xØ9x5mm / alu spacer Ø18xØ9x5mm

DE BENÖTIGTE WERKZEUGE
GB TOOLS REQUIRED



Gepäckbrücke (Rohrausführung) Rear rack (tube type)

MOTO GUZZI V7 II

Scrambler/Stornello Artikel Nr.: / Item-no.:

654548 01 01 schwarz/black / **654548 01 02** chrom/chrome

classic/special Artikel Nr.: / Item-no.:

650540 01 01 schwarz/black / **650540 01 02** chrom/chrome

stone/special Artikel Nr.: / Item-no.:

650545 01 01 schwarz/black / **650545 01 02** chrom/chrome



DE WICHTIG
GB IMPORTANT

Die Voraussetzung für die Montage ist natürlich eine gewisse technische Erfahrung. Wenn Sie sich nicht sicher sind, wie man eine bestimmte Arbeit ausführt, sollten Sie diese Ihrer Fachwerkstatt überlassen. Ziehen sie alle zugänglichen Schrauben zuerst nur locker an. Nachdem alles montiert ist, werden die Schrauben dann auf das entsprechende Anzugsmoment festgezogen. Dadurch wird sichergestellt, dass das Produkt spannungsfrei angebaut ist. Anzugsmomente beachten! Nach der Montage alle Verschraubungen auf festen Sitz kontrollieren!

Of course, the assembly requires a certain technical experience. If you are not sure how to execute a determined action, you should ask your local distributor to do it. First, tighten all screws only loosely. After mounting all parts, the screws should be tightened to the torque specified. This guarantees, that the product is mounted without tension. Observe the tightening torques of the manufacturer! Control all screw connections after the assembling for tightness !

DE VORBEREITUNG
GB PREPARING

Die Sitzbank abnehmen. Die vorderen Schrauben der Kotflügelaufhängung lösen, nicht entfernen. ①

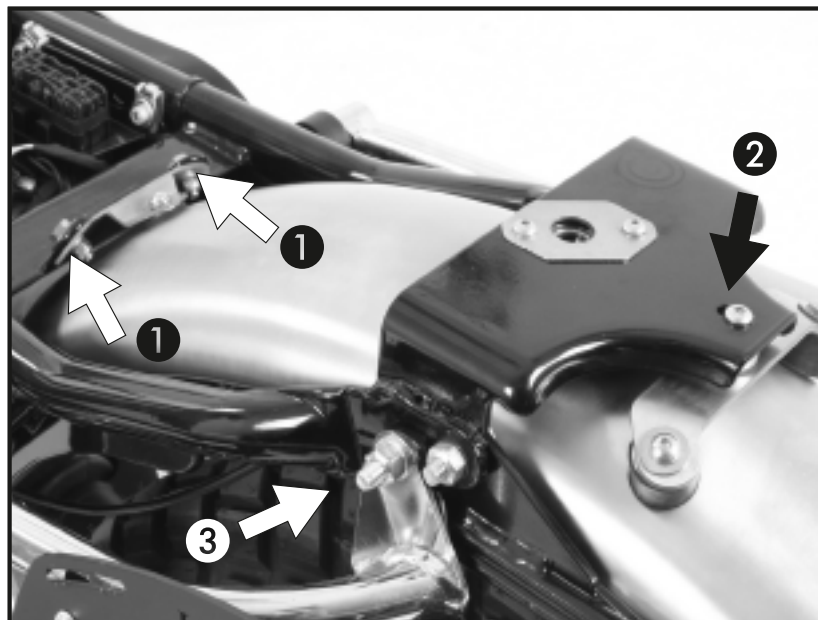
Die Schraube der hinteren Aufhängung ausdrehen und den Kotflügel auf dem Hinterrad ablegen. ②

Original-Haltebügel demontieren. ③
Bügel und Originalschrauben entfallen.

Remove the seat. Loose the front bolting screws of the fender suspension - do not unscrew. ①

Dismantle the rear bolting screw of the fender suspension and lay the fender down on the rear wheel. ②

Dismantle original handrails. ③
Original screws/handrail are obsolete.



Gepäckbrücke (Rohrausführung) Rear rack (tube type)

MOTO GUZZI V7 II

Scrambler/Stornello Artikel Nr.: / Item-no.:
654548 01 01 schwarz/black / **654548 01 02** chrom/chrome

classic/special Artikel Nr.: / Item-no.:
650540 01 01 schwarz/black / **650540 01 02** chrom/chrome

stone/special Artikel Nr.: / Item-no.:
650545 01 01 schwarz/black / **650545 01 02** chrom/chrome



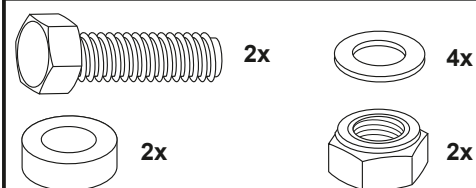
DE MONTAGEANLEITUNG
GB MOUNTING INSTRUCTION

Montage der Gepäckbrücke links und rechts hinten:
Anstelle der Originalschrauben die Sechskantschrauben M8 x 40 von innen durch die nun freie Bohrung stecken. Zwischen Rahmen und Träger die Distanz $\varnothing 18 \times \varnothing 9 \times 5\text{mm}$ einfügen. Von außen mit der U-Scheibe $\varnothing 8,4$ und der selbstsichernder Mutter M8 verschrauben.

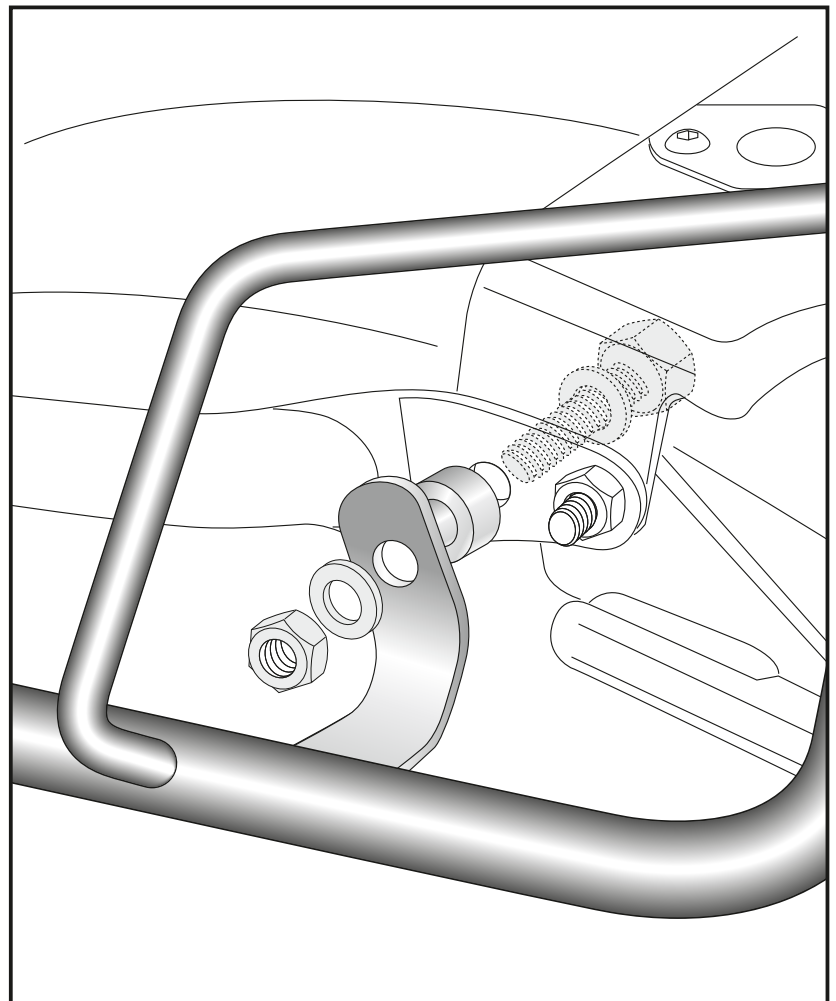
HINWEIS:
Wird gleichzeitig der Hepco & Becker Kofferträger montiert, entfällt die Distanz !

Fastening of the rear rack left and right rear:
With hexagon bolts M 8 x 40 into the free borings from inside.
Add washer $\varnothing 18 \times \varnothing 9 \times 5\text{mm}$ between frame and rack and fix the carrier with washer $\varnothing 8,4$ and self lock nut M8 from the outside.

NOTICE:
When mounting a Hepco & Becker side carrier the distance will not be used.



1



Gepäckbrücke (Rohrausführung) Rear rack (tube type)

MOTO GUZZI V7 II

Scrambler/Stornello Artikel Nr.: / Item-no.:

654548 01 01 schwarz/black / **654548 01 02** chrom/chrome

classic/special Artikel Nr.: / Item-no.:

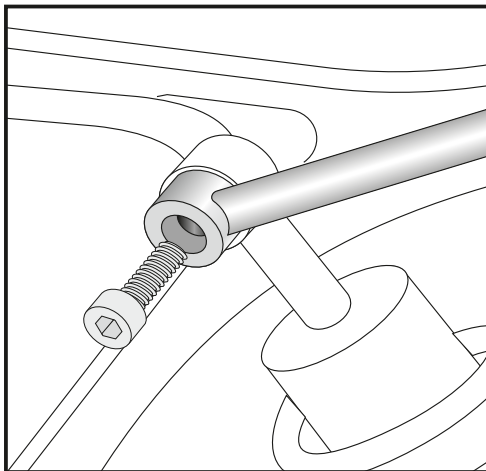
650540 01 01 schwarz/black / **650540 01 02** chrom/chrome

stone/special Artikel Nr.: / Item-no.:

650545 01 01 schwarz/black / **650545 01 02** chrom/chrome



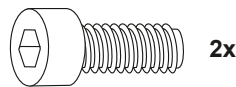
DE MONTAGEANLEITUNG
GB MOUNTING INSTRUCTION



2

Befestigung der Gepäckbrücke vorne links+rechts:
von aussen an der oberen Federbeinbefestigung mit den
Inbusschrauben M6 x 25. Originalschraube entfällt.

Fastening of the rear rack front left+right:
at the suspension unit with allen screw M6 x 25.
Original screws are obsolete.



Nach der Montage alle Verschraubungen auf festen Sitz kontrollieren!
Abgebaute Teile wieder montieren.
Bitte beachten Sie unsere beigefügten Serviceinformationen.
Control all screw connections after the assembling for tightness!
Reassemble the dismantled parts.
Please notice our enclosed service information.

Als weiteres Zubehör lieferbar / Also available:

Kofferträger (einseitig links) schwarz/chrom / Side carrier (one sided left) black/chrome
C-Bow Taschenhalter / C-Bow Bag holder
Legacy Halter / Legacy holder
Motorschutzbügel schwarz / Engine guard black
Hauptständer / Center stand
Tankring

Weiteres Zubehör auf unsere Homepage. More accessories: see our homepage.



Hepco & Becker GmbH
An der Steinmauer 6
D-66955 Pirmasens
Germany

Tel.: +49 (0)6331 - 1453 - 100
Fax: +49 (0)6331 - 1453 - 120
eMail: vertrieb@hepco-becker.de
www.hepco-becker.de