

Kofferträger

BMW G 650 GS
ab Bj. 2011

Art.-Nr.: 650.660 00 01 schwarz



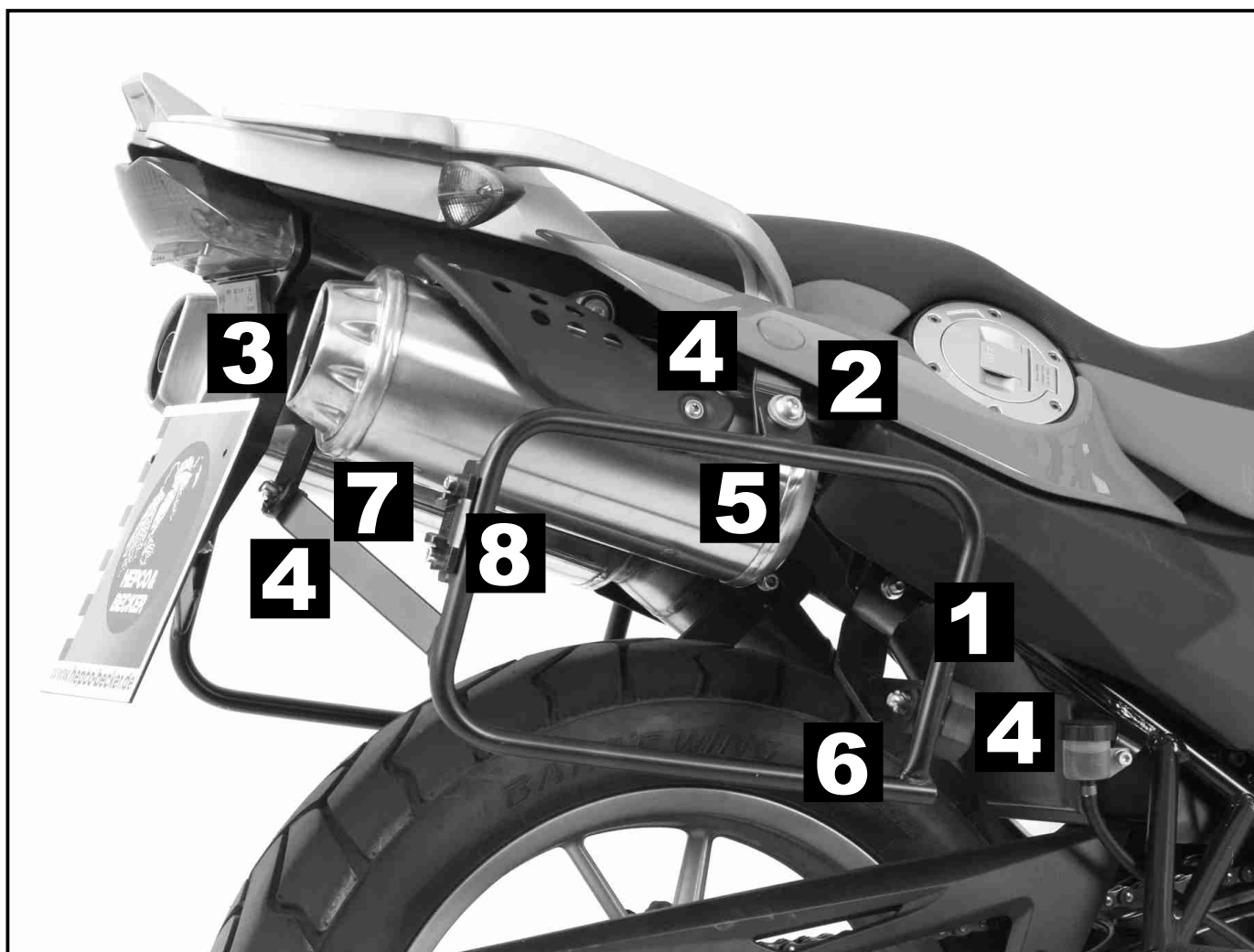
Seitenkoffer
Topcases
Gepäckträger
Lock it System
Soffbags
Aluminiumkoffer
Lederkoffer
Schutzbügel
Hauptständer
Chopper-Parts
Accessoires



Montage

Der Bausatz umfaßt die folgenden Teile:

Stück	Bestellnr.	Bezeichnung	Stück	Bestellnr.	Bezeichnung
1x	700007507	Kofferträger links	2	151.338	Distanzscheibe (abgesetzt) Ø16 x Ø 8,5 x 5mm
1x	700007508	Kofferträger rechts	6	151.070	Lock-it Systemschraube
1x	700007509	Halteadapter vorne links	6	151.071	Lock-it Sicherungsscheibe
1x	700007510	Halteadapter vorne rechts	4	150.809	U-Scheibe ø6,4
1x	700007511	Adapterlasche oben links	6	150.810	U-Scheibe ø8,4
1x	700007512	Adapterlasche oben rechts	4	150.799	Selbstsichernde Mutter M6
1x	700007513	Halteadapter hinten Mitte	2	150.800	Selbstsichernde Mutter M8
2x	150.783	Inbusschraube M8 x 25mm			
2x	150.782	Inbusschraube M8 x 20mm			
4x	150.762	Inbusschrauben M6 x 18mm			
2x	150.938	Linienkopfschrauben M8 x 20mm			



Kofferträger

BMW G 650 GS
ab Bj. 2011

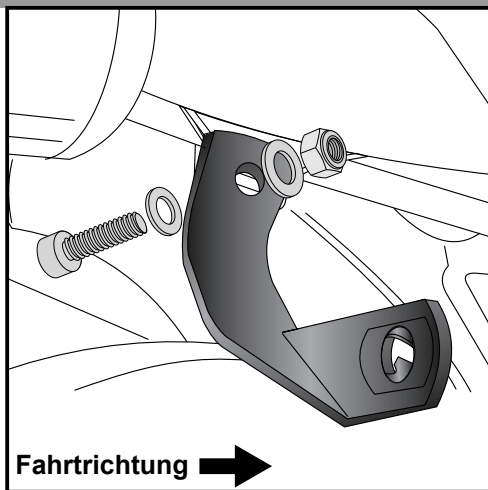
Art.-Nr.: 650.660 00 01 schwarz



Seitenkoffer
Topcases
Gepäckträger
Lock it System
Softbags
Aluminiumkoffer
Lederkoffer
Schutzbügel
Hauptständer
Chopper-Parts
Accessoires



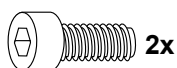
Montage



1

Montage der vorderen Halteadapter links + rechts:
Die Haltadapter vorne links und rechts werden mit den Inbusschrauben M8 x 25mm, U-Scheiben Ø8,4 und selbstsichernde Muttern M8 von außen an die Laschen am Rahmen montiert. Die Inbusschrauben von innen nach außen montieren. Schrauben nur leicht anziehen.

Tipp:
Schrauben sie alle Teile an und lassen sie die zugänglichen Schrauben etwas locker. Nachdem alles montiert ist, werden alle Schrauben auf das entsprechende Anzugsmoment angezogen. Dadurch wird sichergestellt, dass das Produkt spannungsfrei angebaut ist. Damit ist eine lange Lebensdauer sichergestellt !

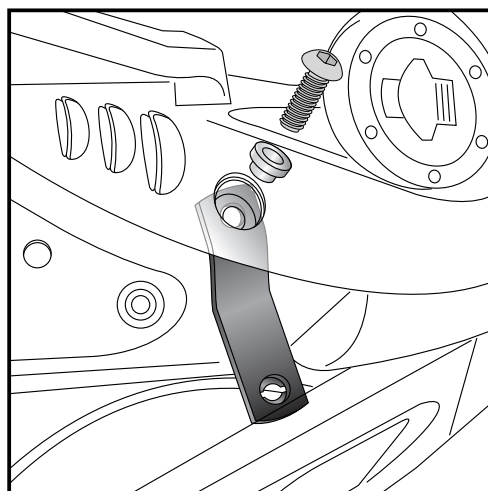


2x

4x

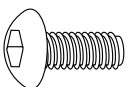


2x



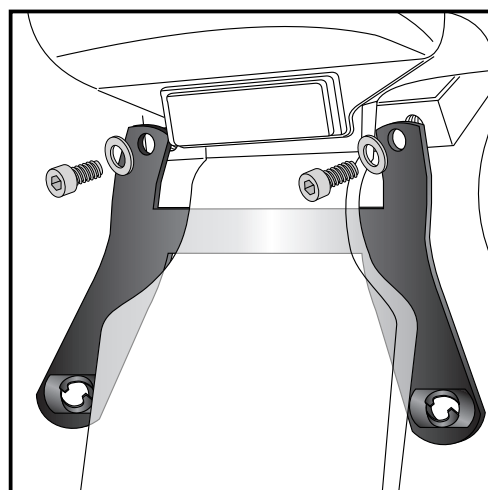
2

Montage der Adapterlaschen oben rechts und links:
Die Schraubenabdeckungen in der Verkleidung entfernen. Die Adapterlaschen links und rechts werden an den hinteren Befestigungspunkten der seitlichen Heckverkleidung zwischen Verkleidung und Anschraubpunkt geschoben und mit den Linsenkopfschrauben M8 x 20mm und Distanzscheiben Ø16 x Ø8,5 x 5mm (abgesetzt) verschraubt. Schrauben nur leicht anziehen.



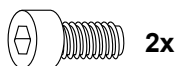
2x

2x



3

Montage des hinteren Halteadapters Mitte:
Der Halteadapter hinten Mitte wird an den Gewinden M8, rechts und links neben dem Rücklicht, befestigt. Dies erfolgt mit den Inbusschrauben M8 x 20mm und U-Scheiben Ø8,4. Montagerichtung beachten (die aufgeschweißten Lock It Muttern zeigen nach hinten). Schrauben nur leicht anziehen.



2x

2x



Kofferträger

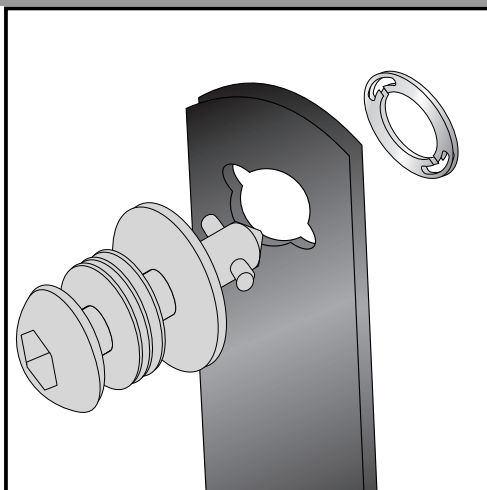
BMW G 650 GS
ab Bj. 2011

Art.-Nr.: 650.660 00 01 schwarz



Montage

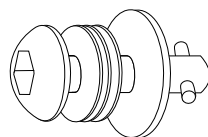
Seitenkoffer
Topcases
Gepäckträger
Lock it System
Softbags
Aluminiumkoffer
Lederkoffer
Schutzbügel
Hauptständer
Chopper-Parts
Accessoires



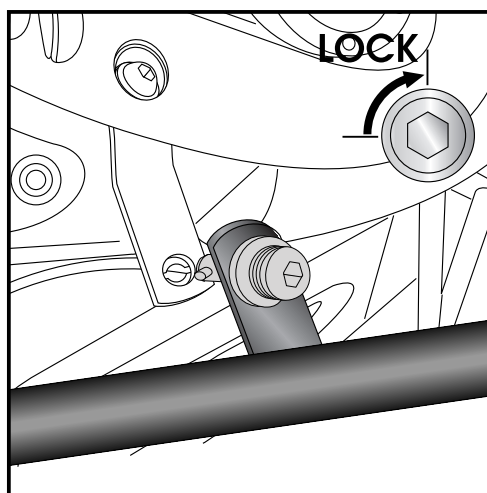
4

Montage der Lock it System-Schrauben:

An den Kofferträgern links / rechts werden die Lock it System-Schrauben an den Befestigungslaschen mittels der Sicherungsscheibe montiert. Die Scheiben und Lock it System-Schrauben verbleiben bei Demontage an den Befestigungspunkten der Kofferträger.



6x



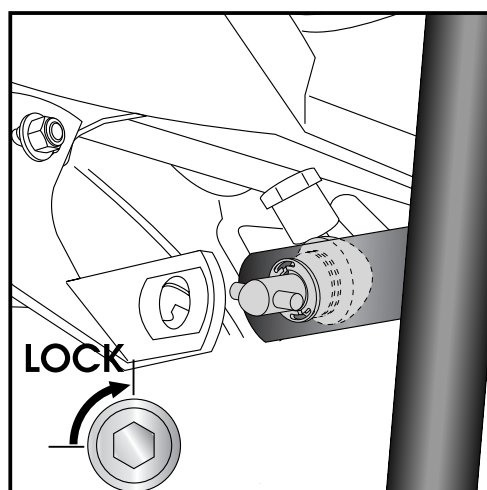
5

Montage der Kofferträger links / rechts oben:

Die vorbereiteten Kofferträger werden an den Haltelaschen mittels der Lock it System-Schrauben befestigt.

ACHTUNG:

Lock it System-Schrauben nicht überdrehen !
Langsam drehen (Viertelumdrehung) bis die Schraube fühlbar einrastet und am Anschlag anliegt.



6

Montage der Kofferträger links / rechts vorne:

Die vorbereiteten Kofferträger werden an den Haltelaschen mittels der Lock it System-Schrauben befestigt.

ACHTUNG:

Lock it System-Schrauben nicht überdrehen !
Langsam drehen (Viertelumdrehung) bis die Schraube fühlbar einrastet und am Anschlag anliegt.

Kofferträger

BMW G 650 GS
ab Bj. 2011

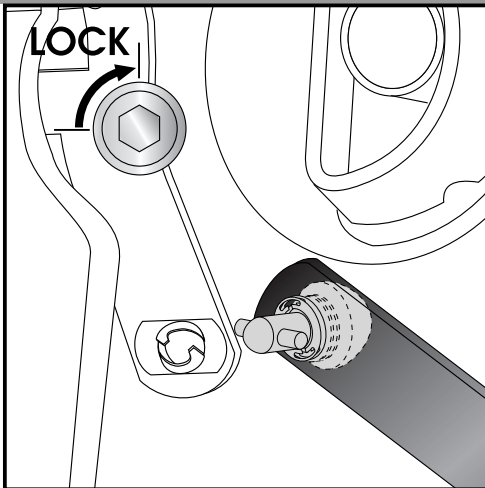
Art.-Nr.: 650.660 00 01 schwarz



Seitenkoffer
Topcases
Gepäckträger
Lock it System
Softbags
Aluminiumkoffer
Lederkoffer
Schutzbügel
Hauptständer
Chopper-Parts
Accessoires



Montage

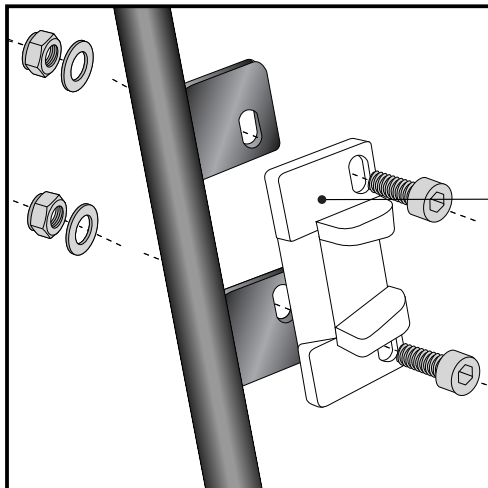


7

Montage der Kofferträger links / rechts hinten:
Die vorbereiteten Kofferträger werden an den Haltetaschen mittels der Lock it System-Schrauben befestigt.

ACHTUNG:

Lock it System-Schrauben nicht überdrehen !
Langsam drehen (Viertelumdrehung) bis die Schraube fühlbar einrastet und am Anschlag anliegt.



8

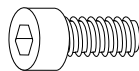
Hinweise zur Koffermontage

Montage des Metalladapters zum Einhängen des Kofferhalteschlusses

HINWEIS :

die Metalladapter liegen den Koffern bei, nicht diesem Kofferträgerset.

Die notwendigen Schrauben zur Montage der Metalladapter am Kofferträger sind beigefügt (Inbusschrauben M6 x 18, U-Scheiben ø6,4, selbstsichernde Muttern M6).



je 4x



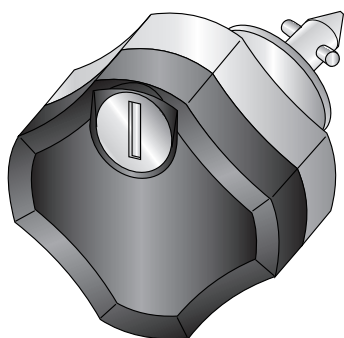
Kofferträger

BMW G 650 GS
ab Bj. 2011

Art.-Nr.: 650.660 00 01 schwarz



Montage



Seitenkoffer
Topcases
Gepäckträger
Lock it System
Softbags
Aluminiumkoffer
Lederkoffer
Schutzbügel
Hauptständer
Chopper-Parts
Accessoires



Diebstahlschutz

Die optional unter der Bestell-Nummer: 151.050 erhältlichen abschließbaren Lock it System-Schrauben stellen einen wirksamen Diebstahlschutz des Kofferträgers dar. Es wird empfohlen, pro Seite eine normale Lock it System-Schraube durch diese abschließbare Schraube zu ersetzen.

Anzugsmomente des Motorradherstellers beachten!
Nach der Montage alle Verschraubungen auf festen Sitz kontrollieren!
Bitte beachten Sie unsere beigefügten Serviceinformationen.

Als weiteres Zubehör lieferbar:

Gepäckbrücke
Motorschutzbügel
Hauptständer
Motorschutzplatte
Lampengitter
Micro Flooter Zusatzscheinwerfer
Gepäckbrückenverbreiterung

Art.-Nr.: 650.660 01 01
Art.-Nr.: 502.660 00 01
Art.-Nr.: 505.660 00 01
Art.-Nr.: 810.660
Art.-Nr.: 700.660
Art.-Nr.: 730.660
Art.-Nr.: 800.660



Hepco & Becker GmbH
An der Steinmauer 6

D-66955 Pirmasens

Tel.: +49 (0)6331 - 1453 - 100
Fax: +49 (0)6331 - 1453 - 120
eMail: vertrieb@hepco-becker.de
www.hepco-becker.de

Side carrier

BMW G 650 GS
from date of manufacture 2011

Item-No.: 650.660 00 01 black



Side cases

Top cases

luggage frames

Lock it system

Softbags

Aluminium luggage

Leather luggage

Protection bars

Center stands

Chopper parts

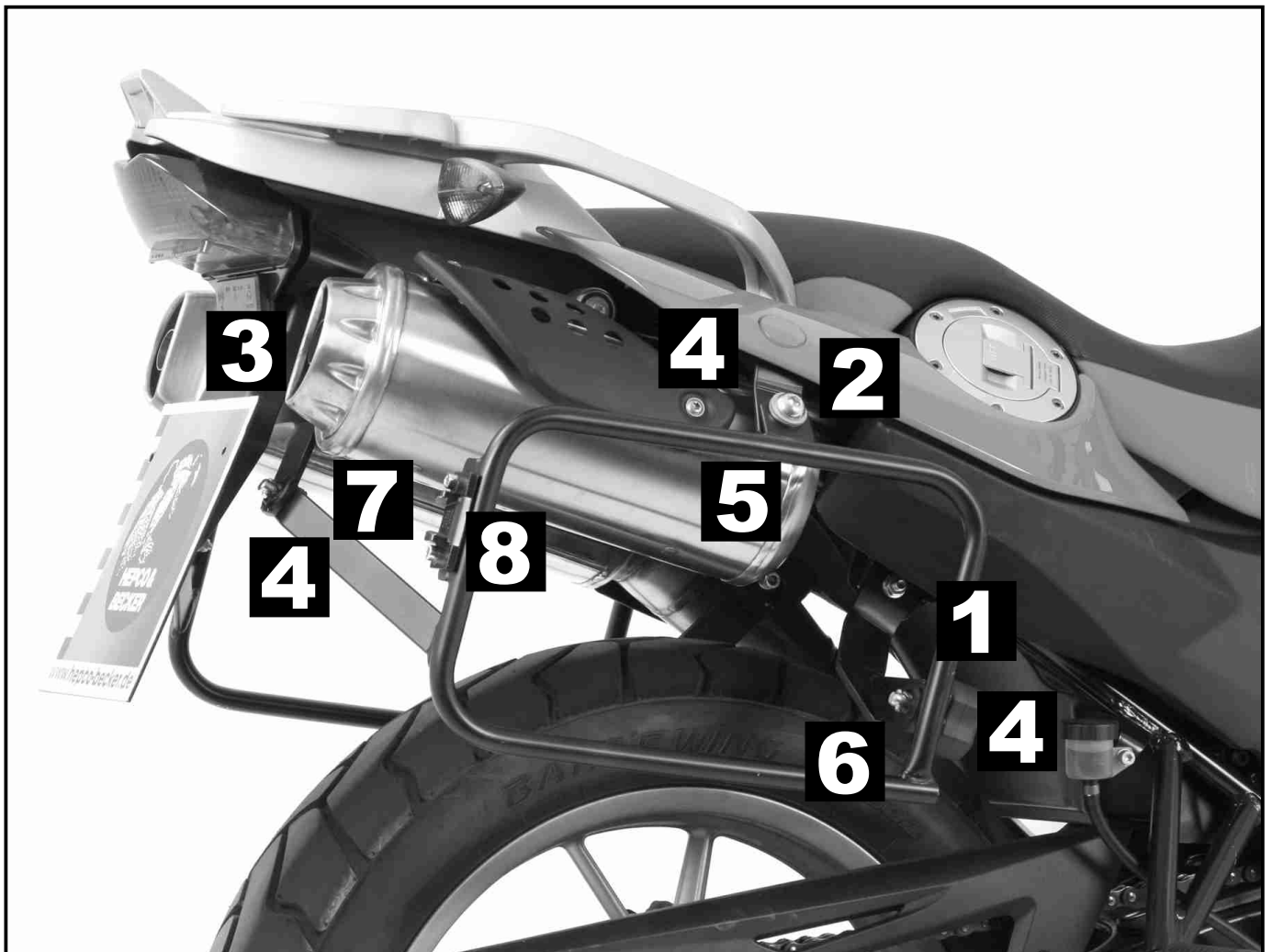
Accessories



Assembling instructions

The kit includes the following parts:

Quant	item no.	description	Quant	item no.	description
1x	700007507	carrier left	2	151.338	special spacer $\varnothing 16 \times \varnothing 8,5 \times 5\text{mm}$
1x	700007508	carrier right	6	151.070	lock it screw
1x	700007509	adapter front left	6	151.071	lock washer
1x	700007510	adapter front right	4	150.809	washer $\varnothing 6,4$
1x	700007511	adapter top left	6	150.810	washer $\varnothing 8,4$
1x	700007512	adapter top right	4	150.799	self-nock nut M6
1x	700007513	rear middle adapter	2	150.800	self-nock nut M8
2x	150.783	allen screw M8 x 25mm			
2x	150.782	allen screw M8 x 20mm			
4x	150.762	allen screw M6 x 18mm			
2x	150.938	filister head screw M8 x 20mm			



Side carrier

BMW G 650 GS
from date of manufacture 2011

Item-No.: 650.660 00 01 black



Side cases

Top cases

luggage frames

Lock it system

Softbags

Aluminium luggage

Leather luggage

Protection bars

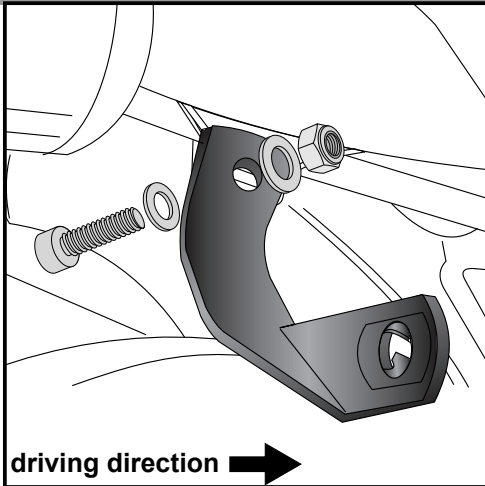
Center stands

Chopper parts

Accessories



Assembling instructions



1

Fastening of the front adapters left+right:

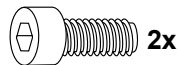
At the shackles at the frame.

Use allen screw M 8 x 25, washer $\varnothing 8,4$ and self lock nuts M8.
Notice: screw at the rear side.

Tip:

Fit all parts and screw on not too strong.

After mounting all parts, the screws should be tightened to the torque specified. This guarantees, that the kit is mounted without tension.

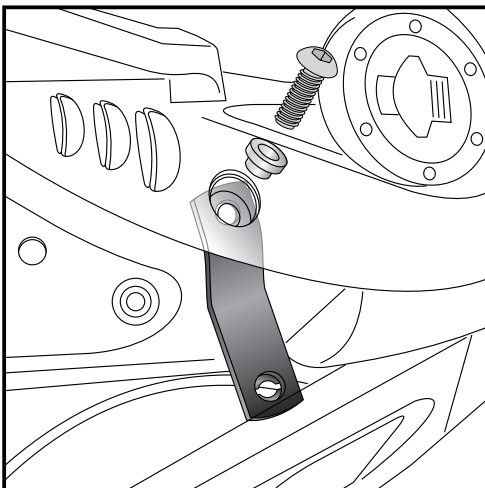


2x

4x



2x



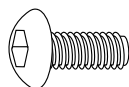
2

Fastening of the top adapters left+right:

Dismantle screw cover in the plastic cover.

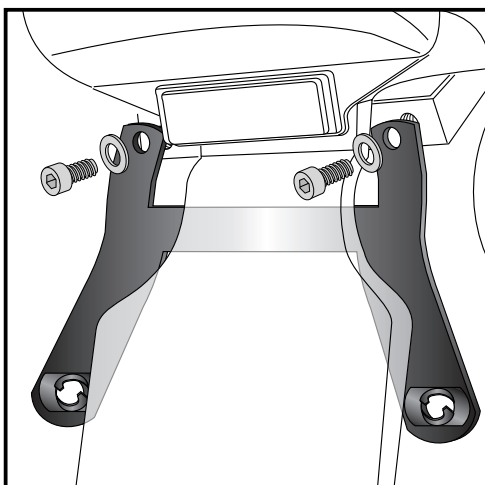
The adapters will be placed at the fixing points of the rear plastic cover between cover and frame.

Use filister head screws M8 x 20mm and special spacers $\varnothing 16 \times \varnothing 8,5 \times 5\text{mm}$.



2x

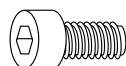
2x



3

Fastening of the rear middle adapter:

The adapter will be fixed at the threads M8 left and right beside the tail light. Use allen screws M8 x 20mm and washers $\varnothing 8,4\text{mm}$.
Notice mounting direction (see drawing).



2x

2x



Luggage ideas.

2

Side carrier

BMW G 650 GS
from date of manufacture 2011

Item-No.: 650.660 00 01 black



Side cases

Top cases

luggage frames

Lock it system

Softbags

Aluminium luggage

Leather luggage

Protection bars

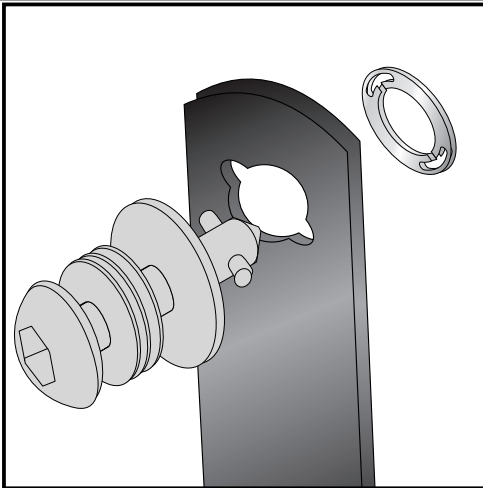
Center stands

Chopper parts

Accessories



Assembling instructions

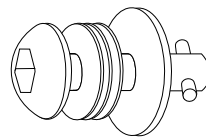


4

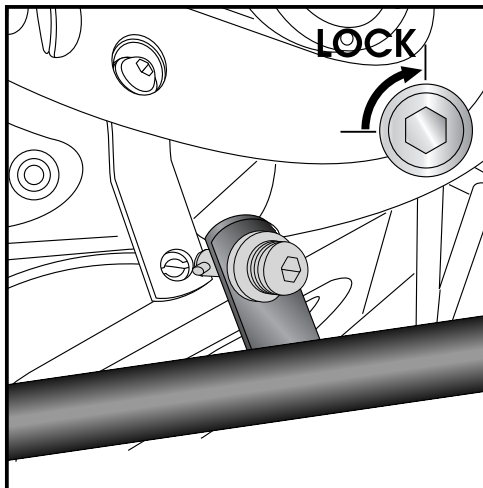
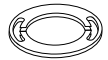
Fastening of Lock it screws:

The Lock it screws will be fixed at the carriers left and right with lock washers.

You have to do it only once - the screws and lock washers remain at the carriers.



6x



5

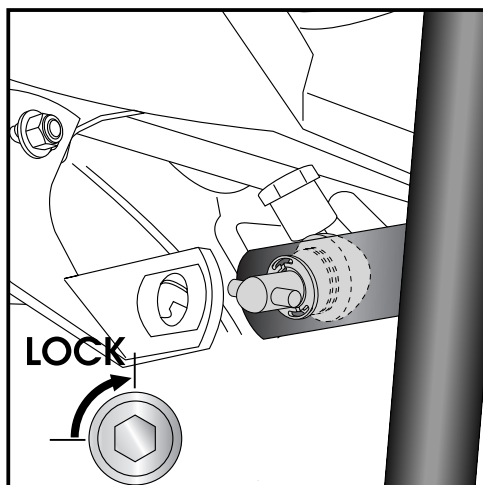
Fastening of carrier :

The carriers will now be fixed to the adapter with Lock it -screws

Attention !

Don't overturn the Lock it screw !

Rotate slowly one quarter of a turn until screw engages.



6

Fastening of carrier :

The carriers will now be fixed to the adapter with Lock it -screws

Attention !

Don't overturn the Lock it screw !

Rotate slowly one quarter of a turn until screw engages.

Luggage ideas.

3

Side carrier

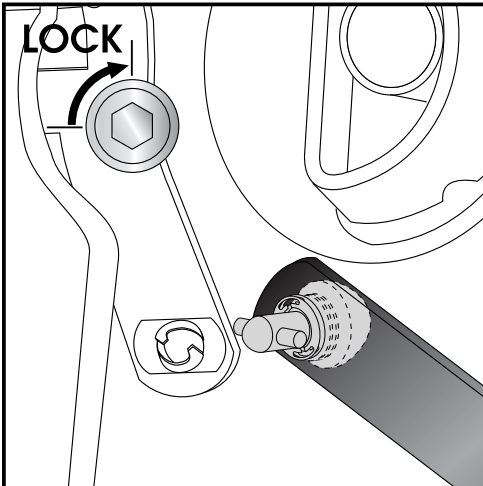
BMW G 650 GS
from date of manufacture 2011

Item-No.: 650.660 00 01 black



- Side cases
- Top cases
- luggage frames
- Lock it system
- Softbags
- Aluminium luggage
- Leather luggage
- Protection bars
- Center stands
- Chopper parts
- Accessories

Assembling instructions



7

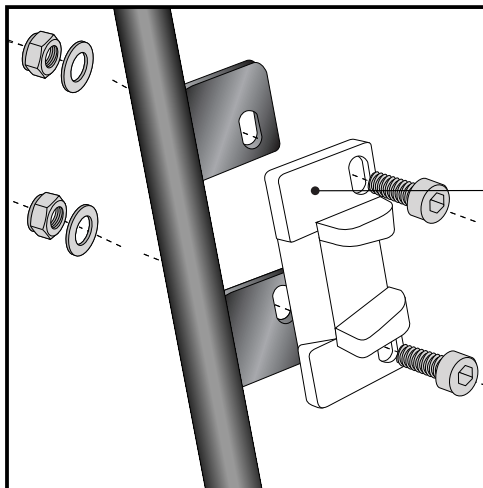
Fastening of carrier :

The carriers will now be fixed to the adapter with Lock it -screws

Attention !

Don't overturn the Lock it screw !

Rotate slowly one quarter of a turn until screw engages.



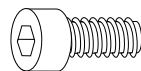
Hint: assembling side cases

Fastening of adapter to hook in the fixing lock

Hint :

The adapters are enclosed with the side cases.
They are not included in the side carrier set.

The necessary screws for mounting the metal adapter on the carrier are part of this set.
(Filister headscrew M6 x 18, washer $\varnothing 6,4$ and self lock nut M6).



each 4x



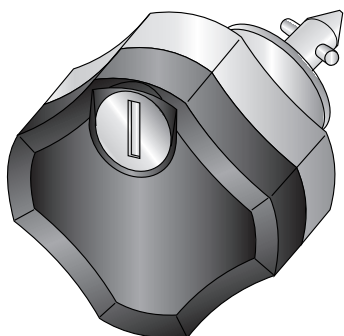
Side carrier

BMW G 650 GS
from date of manufacture 2011

Item-No.: 650.660 00 01 black



Assembling instructions



Side cases

Top cases

Luggage frames

Lock it system

Softbags

Aluminium luggage

Leather luggage

Protection bars

Center stands

Chopper parts

Accessories



Anti-theft-device

Sold separately - item-no: 151.050

It is recommended to use one on each side of the side-carrier, instead of the ordinary lock-it screw, for theft protection.

Control all screw connections after the assembling for tightness!
Please notice our enclosed service information.

Also available:

Side carrier (Lock it System, removable)

Rear rack

Engine guard

Center stand

Engine protection plate

Headlight grille

Enlargement

Item.-No.: 650.660 00 01

Item.-No.: 650.660 01 01

Item.-No.: 502.660 00 01

Item.-No.: 505.660 00 01

Item.-No.: 810.660

Item.-No.: 700.660

Item.-No.: 800.660



Hepco & Becker GmbH
An der Steinmauer 6

D-66955 Pirmasens

Tel.: +49 (0)6331 - 1453 - 100

Fax: +49 (0)6331 - 1453 - 120

eMail: vertrieb@hepco-becker.de

www.hepco-becker.de