

Kofferträger/ side carrier
HONDA CBF 1000

Artikel Nr.:
650.947 00 01 schwarz



Seitenkoffer
Topcases
Gepäckträger
Lock it System
Softbags
Aluminiumkoffer
Lederkoffer
Schutzbügel
Hauptständer
Chopper-Parts
Quad-Parts
Accessoires



Montageanleitung

Der Bausatz umfaßt die folgenden Teile:

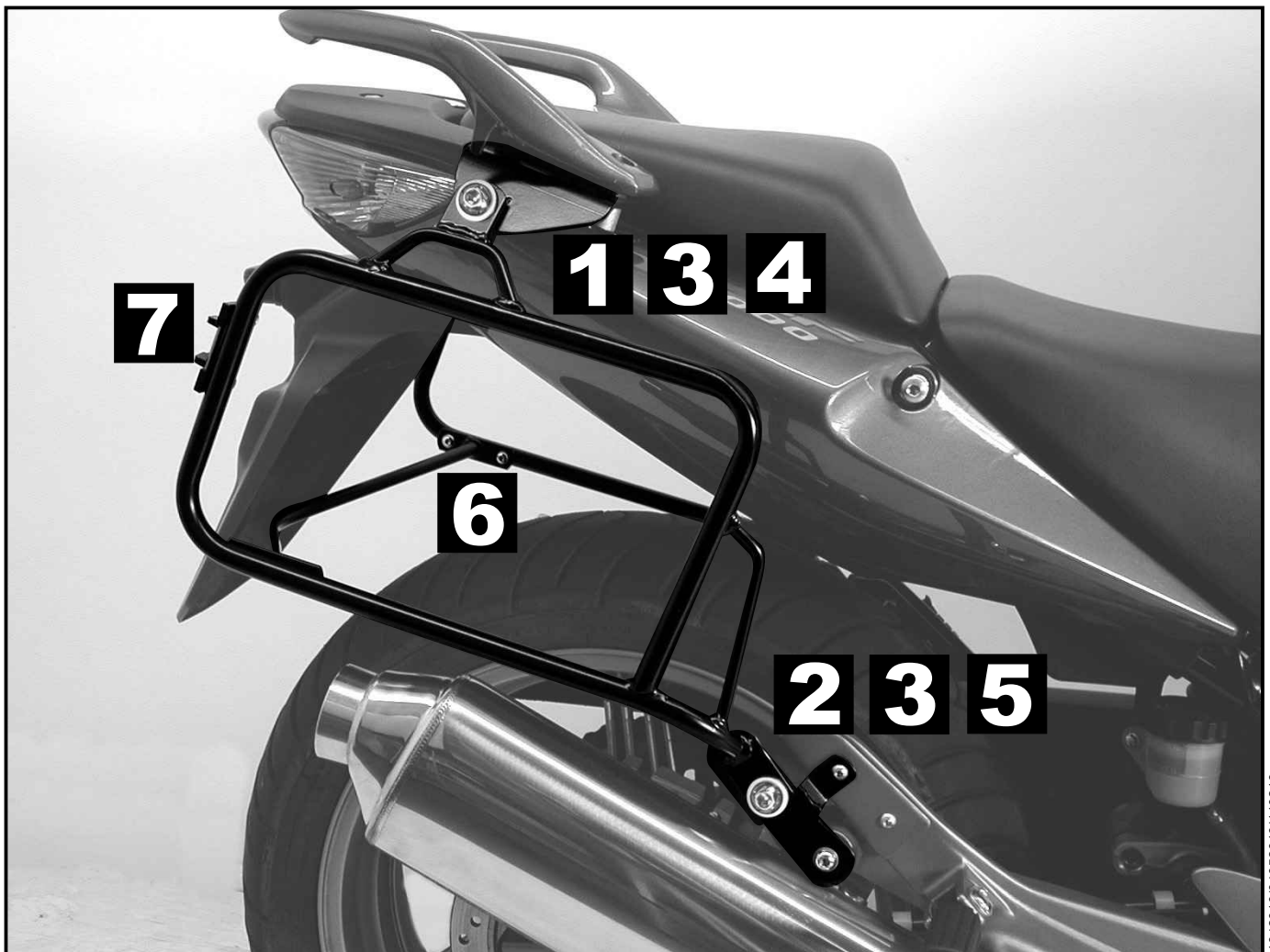
Stück	Bestellnr.	Bezeichnung			
1	701.071 HB	Kofferträger links lock it	12	150.809	U-Scheiben ø 6,4 mm
1	701.072 HB	Kofferträger rechts lock it	2	150.810	U-Scheiben ø 8,4 mm
1	701.251 HB	Versteifungsbügel	2	150.800	selbstsichernde Muttern M 8
1	701.252 HB	Adapterlasche vorne links lock it	6	150.799	selbstsichernde Muttern M 6
1	701.253 HB	Adapterlasche vorne rechts lock it	4	151.070	Lock it Systemschrauben (Linsenkopf)
1	701.254 HB	Adapterwinkel oben links lock it	4	151.071	Sicherungsscheiben
1	701.255 HB	Adapterwinkel oben rechts lock it			
4	150.775	Inbusschrauben M 8 x 80 - durchgehendes Gewinde			
2	150.969	Linsenkopfschrauben M 8 x 60			
4	150.705	Aludistanzen ø18 x ø9 x 22 mm			
4	150.911	Linsenkopfschrauben M 6 x 16			
4	150.838	Sechskantschrauben M 6 x 16			
2	150.714	Linsenkopfschrauben M 6 x 40			

Bei Verwendung von Xplorer-Koffern:

ist es notwendig, den Auspuff tiefer zu legen, um Kontakt zwischen Xplorer-Koffern und Auspuff zu vermeiden. Benötigt werden

2	701.296 HB	Laschen Auspufftieferlegung
2		Linsenkopfschrauben M8 x 20
4		U-Scheibe ø8,4
2		selbstsichernde Mutter M8

Bitte fordern Sie diese bei Bedarf an.



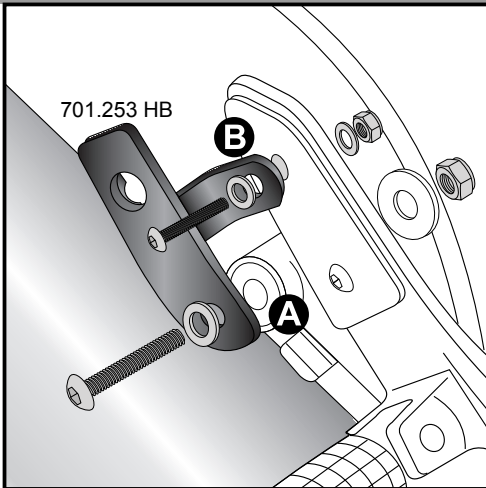
Kofferträger/ side carrier
HONDA CBF 1000

Artikel Nr.:
650.947 00 01 schwarz



- Seitenkoffer
- Topcases
- Gepäckträger
- Lock it System
- Softbags
- Aluminiumkoffer
- Lederkoffer
- Schutzbügel
- Hauptständer
- Chopper-Parts
- Quad-Parts
- Accessoires

Montage

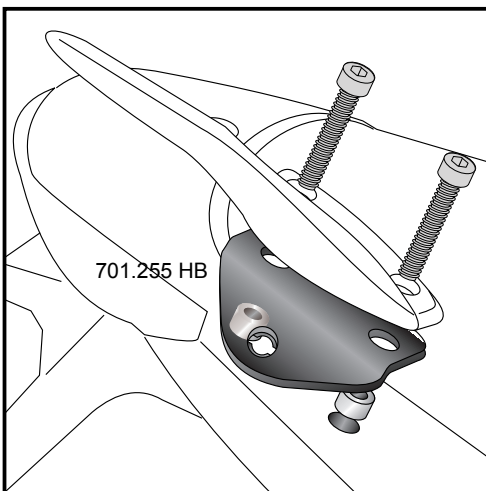
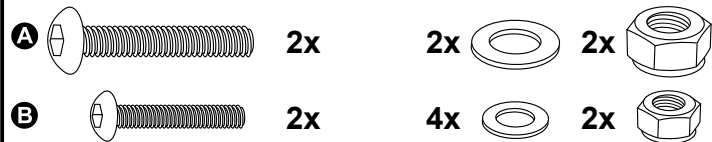


1

Befestigung der Adapterlaschen lock it vorne links und rechts:

A Die Verschraubung erfolgt außen an der Auspufftopaufhängung mit den Linsenkopfschrauben \varnothing M 8 x 60 nebst U-Scheiben \varnothing 8,4 und selbstsichernden Muttern M 8. Die Originalkaroseriescheiben werden weiterverwendet.

B Eine zusätzliche Befestigung erfolgt an der Verschraubung des Vibrationsdämpfers mit Linsenkopfschrauben M 6 x 40 nebst U-Scheiben \varnothing 6,4 und selbstsichernden Muttern M 6.



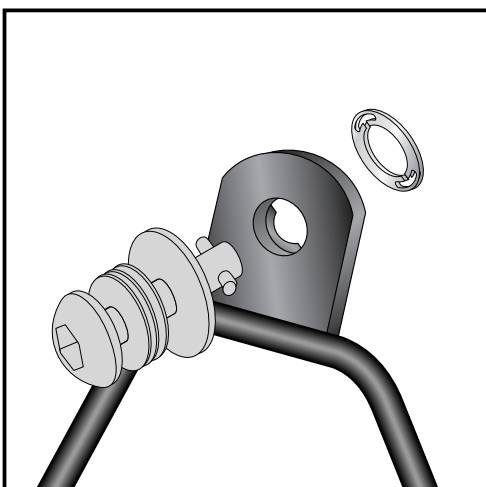
2

Befestigung der Adapterwinkel lock it links und rechts:

Die Original - Haltegriffe demontieren.

In die frei gewordenen Bohrungen die Aludistanzen \varnothing 18 x \varnothing 9 x 22 mm einsetzen.

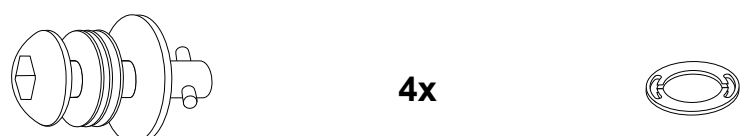
Darüber die Adapterwinkel links und rechts sowie die Original - Haltegriffe fügen und mit den Inbusschrauben M 8 x 80 verschrauben.



3

Montage der Lock it System-Schrauben:

An den Kofferträgern links / rechts werden die Lock it System-Schrauben an den Befestigungslaschen mittels der Sicherungsscheibe montiert. Die Scheiben und Lock it System-Schrauben verbleiben bei Demontage an den Befestigungspunkten der Kofferträger.



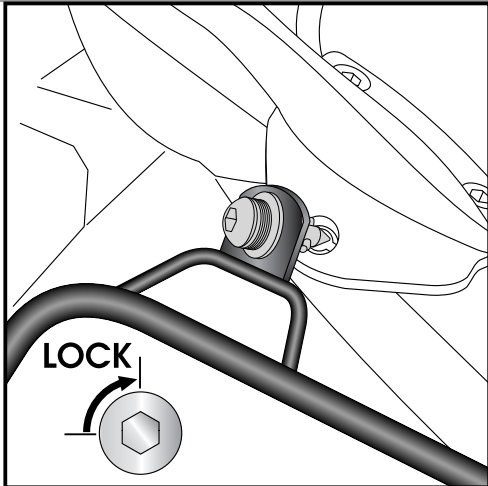
Kofferträger/ side carrier
HONDA CBF 1000

Artikel Nr.:
650.947 00 01 schwarz



- Seitenkoffer
- Topcases
- Gepäckträger
- Lock it System
- Softbags
- Aluminiumkoffer
- Lederkoffer
- Schutzbügel
- Hauptständer
- Chopper-Parts
- Quad-Parts
- Accessoires

Montage



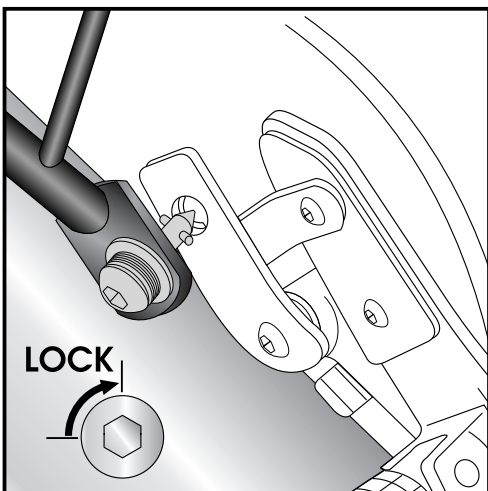
4

Montage der Kofferträger oben:

Die so vorbereiteten Kofferträger werden an den Adapterwinkeln mittels der Lock it System-Schrauben befestigt.

ACHTUNG:

Lock it System-Schrauben nicht überdrehen !
Langsam drehen (Viertelumdrehung) bis die Schraube fühlbar einrastet und am Anschlag anliegt.



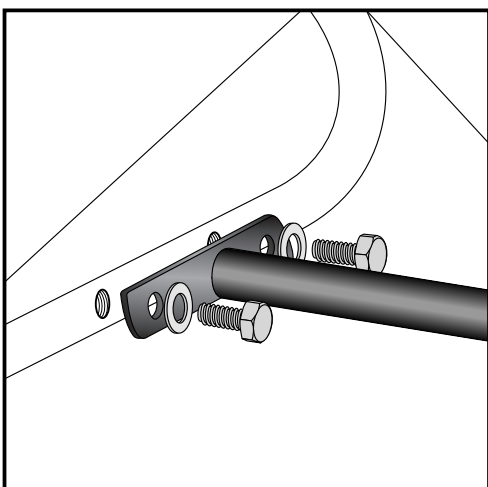
5

Montage der Kofferträger unten:

Die so vorbereiteten Kofferträger werden an der Adapterlasche mittels der Lock it System-Schrauben befestigt.

ACHTUNG:

Lock it System-Schrauben nicht überdrehen !
Langsam drehen (Viertelumdrehung) bis die Schraube fühlbar einrastet und am Anschlag anliegt.

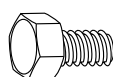


6

Befestigung des Versteifungsbügels:

Dieser verläuft innerhalb des Kotflügels.
Die Verschraubung erfolgt an der Innenseite der Kofferträger in dort vorhandenen Gewindebohrungen mit den Sechskantschrauben M 6 x 16 nebst U-Scheiben $\varnothing 6,4$.

Die Krümmung des Bügels verläuft hinter dem Nummernschildhalter entlang - siehe Abbildung auf Seite 1.



je 4x

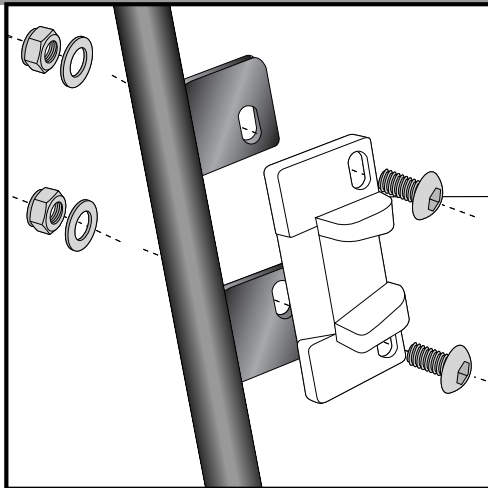


Kofferträger/ side carrier
HONDA CBF 1000

Artikel Nr.:
650.947 00 01 schwarz



Seitenkoffer
Topcases
Gepäckträger
Lock it System
Softbags
Aluminiumkoffer
Lederkoffer
Schutzbügel
Hauptständer
Chopper-Parts
Quad-Parts
Accessoires

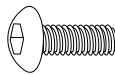


7 Hinweise zur Koffermontage

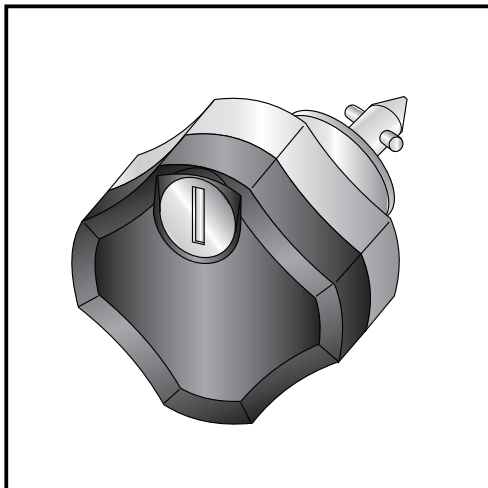
Montage des Metalladapters zum Einhängen des Kofferhalteschlusses

HINWEIS :
die Metalladapter liegen den Koffern bei, nicht diesem Kofferträgerset.

Die notwendigen Schrauben zur Montage der Metalladapter am Kofferträger sind beigelegt (Linsenkopfschrauben M6 x 16, U-Scheiben $\varnothing 6,4$, selbstsichernde Muttern M6).



je 4x



Diebstahlschutz

Die optional unter der Bestell-Nummer: 151.050 erhältlichen abschließbaren Lock it System-Schrauben stellen einen wirksamen Diebstahlschutz des Kofferträgers dar.

Es wird empfohlen, pro Seite eine normale Lock it System-Schraube durch diese abschließbare Schraube zu ersetzen.

Nach der Montage alle Verschraubungen auf festen Sitz kontrollieren!
Control all screw connections after the assembly for tightness!

Bitte beachten Sie unsere beigelegten Serviceinformationen.
Please notice our enclosed service information.

Als weiteres Zubehör lieferbar:

650.947 01 01	Gepäckbrücke	CBF 1000
501.943 00 01	Motorschutzbügel	CBF 1000



Hepco & Becker GmbH
An der Steinmauer 6

D-66955 Pirmasens

Tel.: +49 (0)6331 - 1453 - 100

Fax: +49 (0)6331 - 1453 - 120

eMail: vertrieb@hepco-becker.de

www.hepco-becker.de

Side carrier
HONDA CBF 1000

Item - No.:
650.947 00 01 black



Assembling instructions

Side cases
Top cases
luggage frames
Lock it system
Softbags
Aluminium luggage
Leather luggage
Protection bars
Center stands
Chopper parts
Quad parts
Accessories



The kit includes the following parts:

Quant item no. description

1	701.071 HB	carrier left side
1	701.072 HB	carrier right side
1	701.251 HB	bracing bow
1	701.252 HB	mounting strut left side
1	701.253 HB	mounting strut right side
1	701.254 HB	mounting bracket left side
1	701.255 HB	mounting bracket right side
4	150.775	allen screw M 8 x 80 - full thread
2	150.969	fillister headscrew M 8 x 60
4	150.705	alu spacer $\varnothing 18 \times \varnothing 9 \times 22$ mm
4	150.911	fillister headscrew M 6 x 16
4	150.838	hexagon bolt M 6 x 16
2	150.714	fillister headscrew M 6 x 40

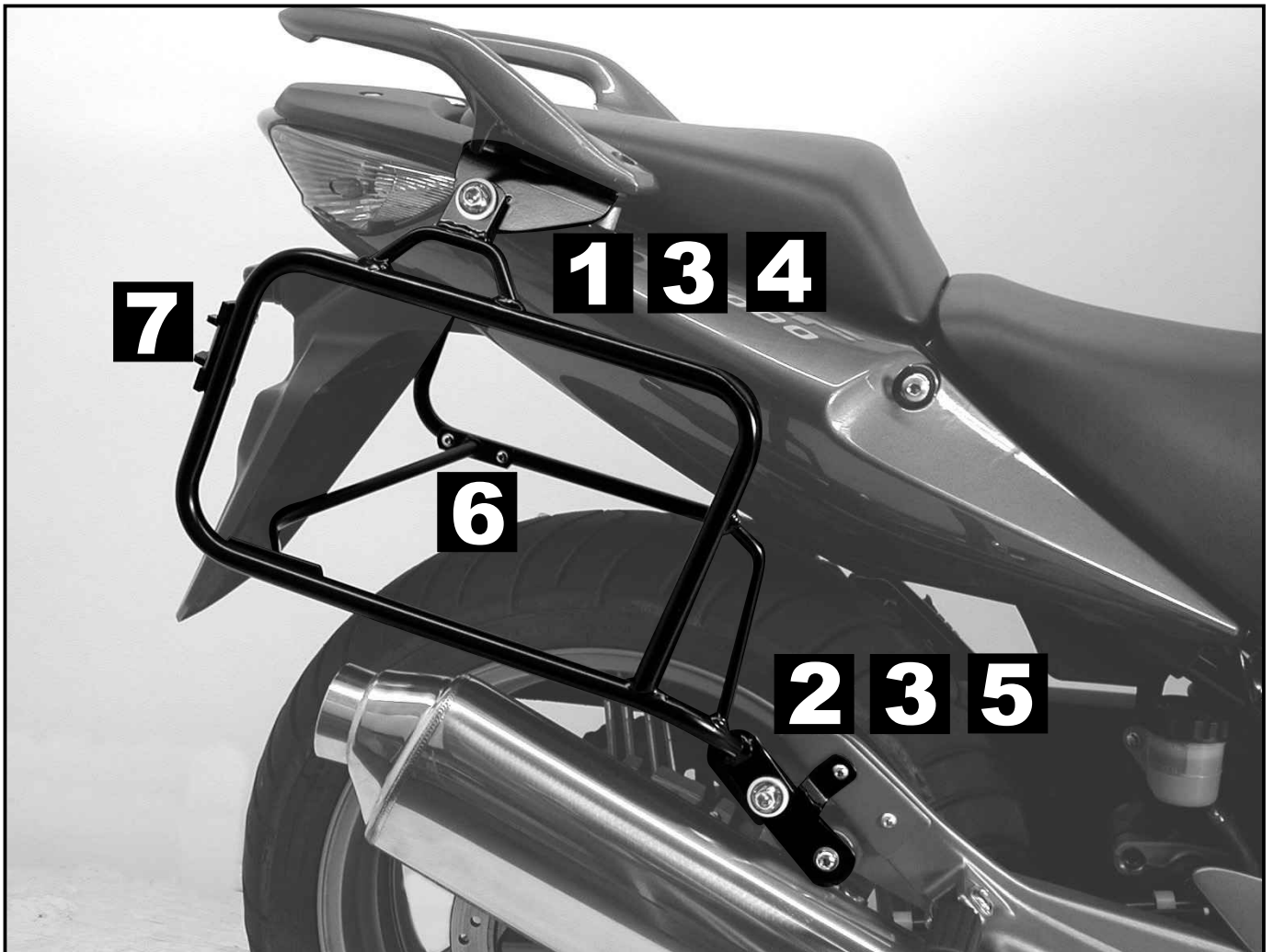
Quant item no. description

12	150.809	washer $\varnothing 6,4$ mm
2	150.810	washer $\varnothing 8,4$ mm
2	150.800	self-lock nut M 8
6	150.799	self-lock nut M 6
4	151.070	lock it screws
4	151.071	lock washer

in case of using Xplorer sidcases:

it is necessary, to mount the exhaust deeper to avoid contact between exhaust and Xplorer case. Please order the following parts:

2	701.296 HB	exhaust adapter
2		fillister headscrew M 8 x 20
4		washer $\varnothing 8,4$ mm
2		self-lock nut M 8



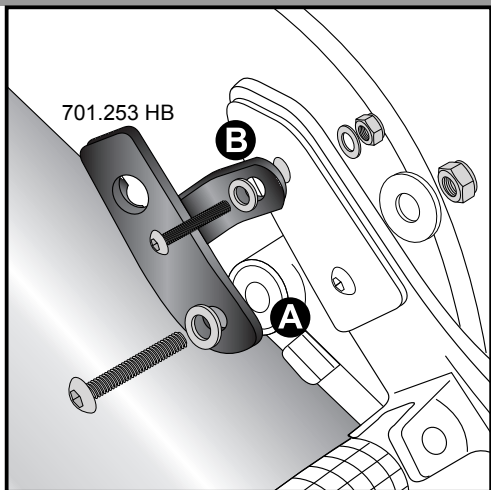
Side carrier
HONDA CBF 1000

Item - No.:
650.947 00 01 black

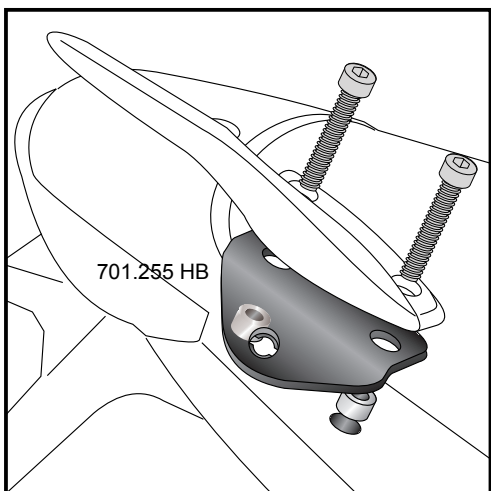
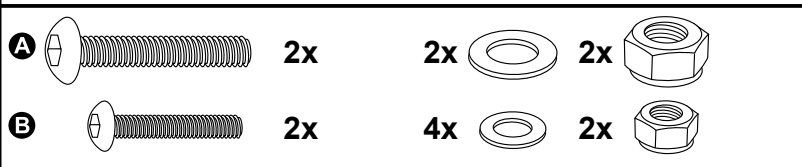


Assembling instructions

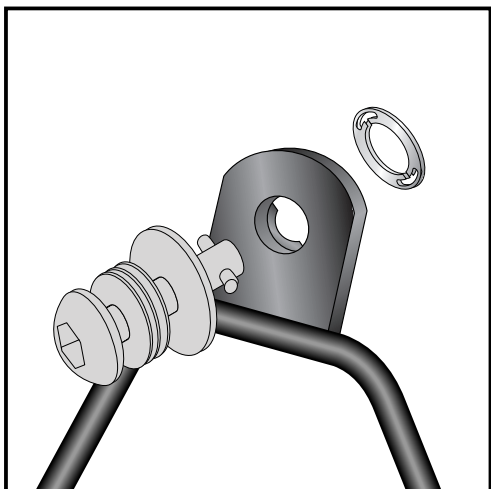
- Side cases
- Top cases
- luggage frames
- Lock it system
- Softbags
- Aluminium luggage
- Leather luggage
- Protection bars
- Center stands
- Chopper parts
- Quad parts
- Accessories



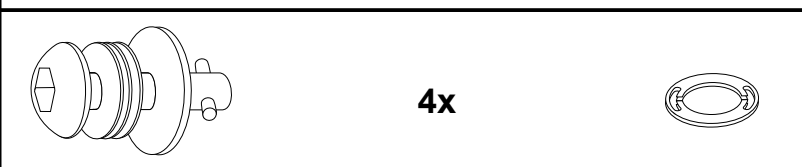
1 Fastening of the mounting strut lock it front left + right:
A Use the fixing of the exhaust muffler with fillister headscrew M 8 x 60 and washer \varnothing 8,4 and self-lock nut M 8. The original body washers are used too.
B Another fixing is needed at point B with fillister headscrew M 6 x 40 and washer \varnothing 6,4 and self-lock nut M 6.



2 Fastening of the mounting bracket lock it left + right:
 Unmount handrails.
 Sandwich alu spacer \varnothing 18 x \varnothing 9 x 22 mm.
 Fix the mounting brackets together with the handrail.
 Use allen screw M 8 x 80.



3 Fastening of Lock it screws:
 The Lock it screws will be fixed at the carriers left and right with lock washers.
 You have to do it only once - the screws and lock washers remain at the carriers.



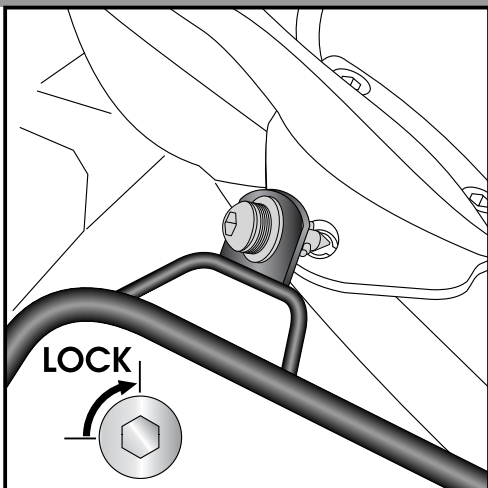
Side carrier
HONDA CBF 1000

Item - No.:
650.947 00 01 black



Assembling instructions

Side cases
Top cases
luggage frames
Lock it system
Softbags
Aluminium luggage
Leather luggage
Protection bars
Center stands
Chopper parts
Quad parts
Accessories



4

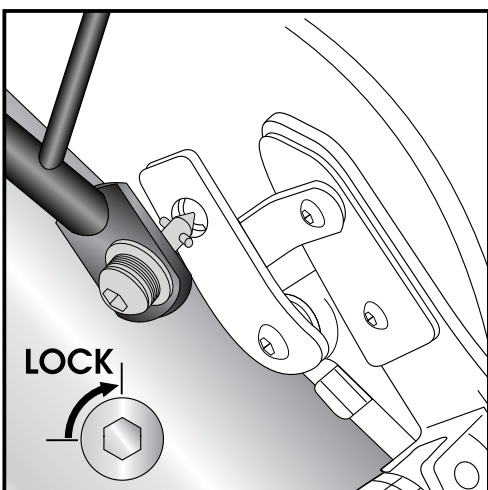
Fastening of carrier top:

The carriers will now be fixed to the adapter with Lock it -screws

Attention !

Don't overturn the Lock it screw !

Rotate slowly one quarter of a turn until screw engages.



5

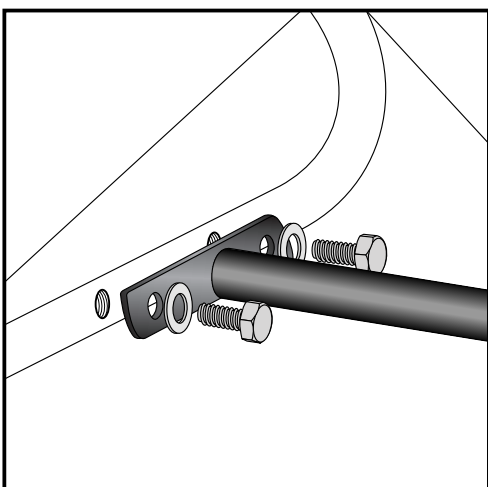
Fastening of carrier down:

The carriers will now be fixed to the adapter with Lock it -screws

Attention !

Don't overturn the Lock it screw !

Rotate slowly one quarter of a turn until screw engages.



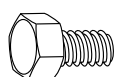
6

Fastening of the bracing bow:

with hexagon bolt M 6 x 18 and washer $\varnothing 6,4$.

Use the threads at the inner side of the side carriers.

The curve of the bow runs behind the number plate holder.
Look picture on side 1.



each 4x



Luggage ideas.

3

Side carrier
HONDA CBF 1000

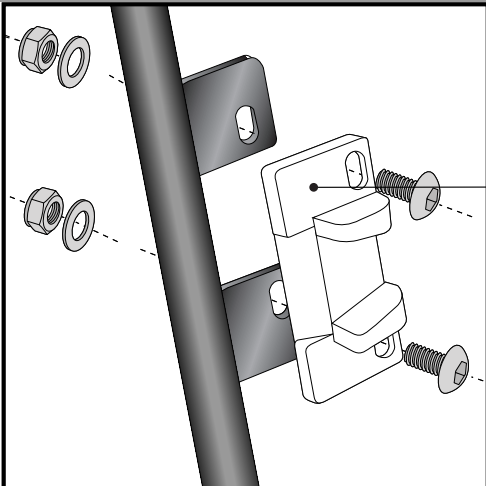
Item - No.:
650.947 00 01 black



Side cases
Top cases
luggage frames
Lock it system
Softbags
Aluminium luggage
Leather luggage
Protection bars
Center stands
Chopper parts
Quad parts
Accessories



Assembling instructions



7 Hint: assembling side cases

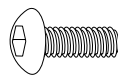
Fastening of adapter to hook in the fixing lock

Hint :

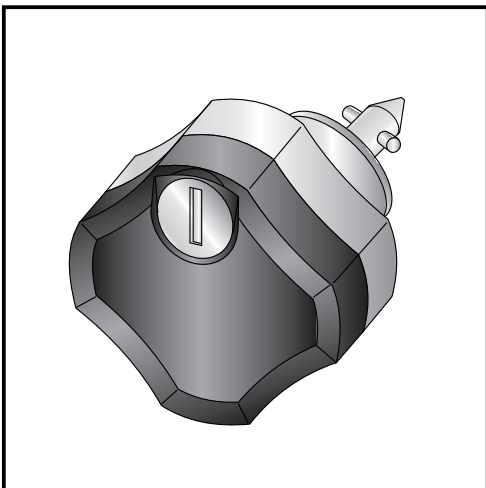
The adapters are enclosed with the side cases.
They are not included in the side carrier set.

The necessary screws for mounting the metal adapter on the carrier are part of this set.

(Filister headscrew M6 x 16, washer $\varnothing 6,4$ and self lock nut M6).



each 4x



Anti-theft-device

Sold separately - item-no: 151.050

It is recommended to use one on each side of the side-carrier, instead of the ordinary lock-it screw, for theft protection.

Control all screw connections after the assembling for tightness!
Please notice our enclosed service information.

Also available:
650.947 01 01
501.943 00 01

Rear rack black
Engine guard black



Hepco & Becker GmbH
An der Steinmauer 6

D-66955 Pirmasens

Tel.: +49 (0)6331 - 1453 - 100
Fax: +49 (0)6331 - 1453 - 120
eMail: vertrieb@hepco-becker.de
www.hepco-becker.de

Luggage ideas.