

Gepäckbrücke

HONDA CB 1100
ab Baujahr 2013

Artikel-Nr.: 650.979 01 02 chrom

Seitenkoffer
Topcases
Gepäckträger
Lock it System
Softbags
Aluminiumkoffer
Lederkoffer
Schutzbügel
Hauptständer
Chopper-Parts
Accessoires



Montage

Der Bausatz umfaßt die folgenden Teile:

Stück	Bestellnr.	Bezeichnung
1	700008220	Rohradapter rechts
1	700008219	Rohradapter links
2	700008218	Brücke
4	151.159	Senkinbusschrauben M6x18
2	150.790	Inbusschraube M 8 x 60
2	150.788	Inbusschraube M 8 x 50
4	151.302	Senkscheiben Ø6,4
4	150.809	U-Scheibe ø6,4
6	150.810	U-Scheibe ø8,4

Stück	Bestellnr.	Bezeichnung
4	150.799	Selbstsichernde Mutter M6
2	150.800	Selbstsichernde Mutter M8
2	150.816	Alu-Distanzen Ø15xØ9x15mm
2	151.049	Alu-Distanzen Ø15xØ9x7mm

Tipp:

Schrauben sie alle Teile an und lassen sie die zugänglichen Schrauben etwas locker. Nachdem alles montiert ist, werden alle Schrauben auf das entsprechende Anzugsmoment angezogen. Dadurch wird sichergestellt, dass das Produkt spannungsfrei angebaut ist. Damit ist eine lange Lebensdauer sichergestellt !



Anzugsmomente des Motorradherstellers beachten!

Nach der Montage alle Verschraubungen auf festen Sitz kontrollieren!
Bitte beachten Sie unsere beigefügten Serviceinformationen.

Als weiteres Zubehör lieferbar:

650.979 00 02 Kofferträger Lock it

501.979 00 02 Motorschutzbügel

630.979 C-Bow Softtaschenhalter



Hepco & Becker GmbH
An der Steinmauer 6

D-66955 Pirmasens

Tel.: +49 (0)6331 - 1453 - 100

Fax: +49 (0)6331 - 1453 - 120

eMail: vertrieb@hepco-becker.de

www.hepco-becker.de

Gepäckbrücke

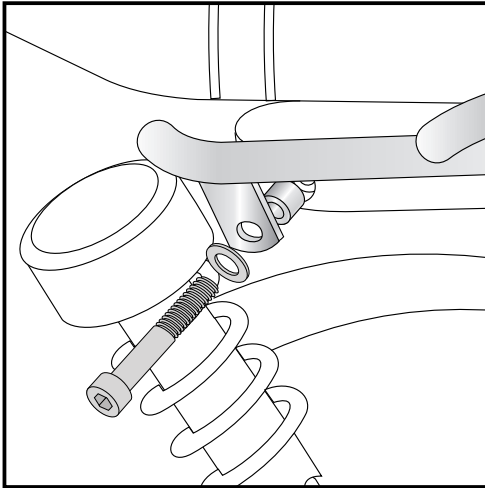
HONDA CB 1100
ab Baujahr 2013

Artikel-Nr.: 650.979 01 02 chrom

Seitenkoffer
Topcases
Gepäckträger
Lock it System
Softbags
Aluminiumkoffer
Lederkoffer
Schutzbügel
Hauptständer
Chopper-Parts
Accessoires



Montage



1

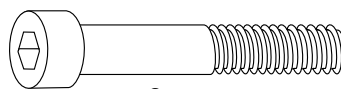
Vorbereitung:

Die Schrauben der Haltegriffe links und rechts demontieren. (entfallen)

Befestigung der Rohradapter vorne links und rechts:

Mit der Inbusschraube M8x60 sowie U-Scheiben Ø8,4.

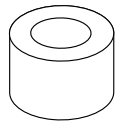
Zwischen Haltegriff und Adapter die Aludistanz Ø15xØ9x15mm fügen.



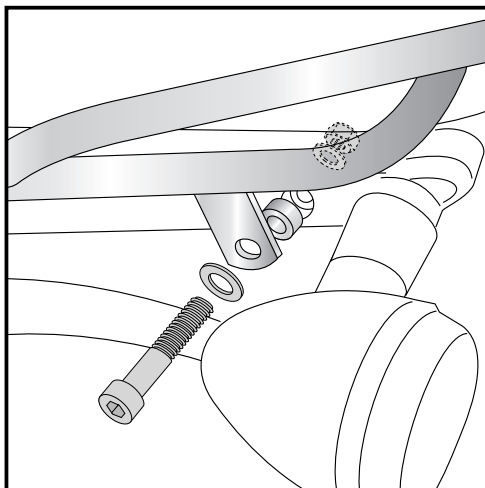
2x



2x



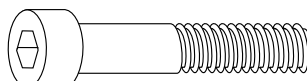
2x



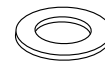
2

Befestigung der Rohradapter hinten links und rechts:

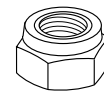
Mit der Inbusschraube M8x50 sowie U-Scheiben Ø8,4 und der selbstsichernden Mutter M8. Zwischen Haltegriff und Adapter die Aludistanz Ø15xØ9x7mm fügen.



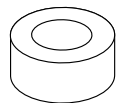
2x



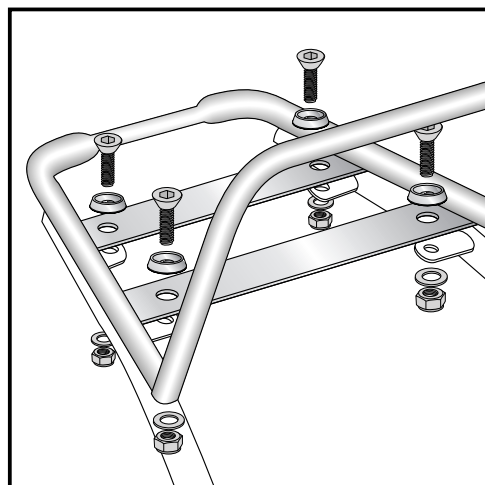
4x



2x



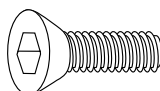
2x



3

Montage der Rohrbrücke:

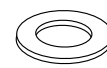
Die Rohrbrücke auf die vorher montierten Rohradapter aufsetzen und mit den Senkinbusschrauben M6x18 sowie Senkscheiben Ø6,4 befestigen. Von unten mit den selbstsichernden Muttern M6 sowie U-Scheiben Ø6,4 verschrauben



4x



4x



4x



4x

Rear rack

HONDA CB 1100
from date of manufacture 2013

Item-no.: 650.979 01 02 chrome

Side cases
Top cases
luggage frames
Lock it system
Softbags
Aluminium luggage
Leather luggage
Protection bars
Center stands
Chopper parts
Accessories



Assembling instructions

The kit includes the following parts:

Quant	item no.	description	Quant	item no.	description
1	700008220	tube adapter right	4	150.799	self-nock nut M6
1	700008219	tube adapter left	2	150.800	self-nock nut M8
2	700008218	rear rack	2	150.816	alu spacer Ø15xØ9x15mm
4	151.159	countersunk screw M6x18	2	151.049	alu spacer Ø15xØ9x7mm
2	150.790	allen screw M 8 x 60			
2	150.788	allen screw M 8 x 50			
4	151.302	countersunk washer Ø6,4			
4	150.809	washer ø6,4			
6	150.810	washer ø8,4			



Control all screw connections after the assembling for tightness!
Please notice our enclosed service information.

Also available:

650.979 00 02 Side carrier Lock it
501.979 00 02 Engine guard
630.979 C-Bow holder for softbags



Hepco & Becker GmbH
An der Steinmauer 6
D-66955 Pirmasens
Germany

Tel.: +49 6331 - 1453 - 100
Fax: +49 6331 - 1453 - 120
eMail: vertrieb@hepco-becker.de
www.hepco-becker.de

Rear rack

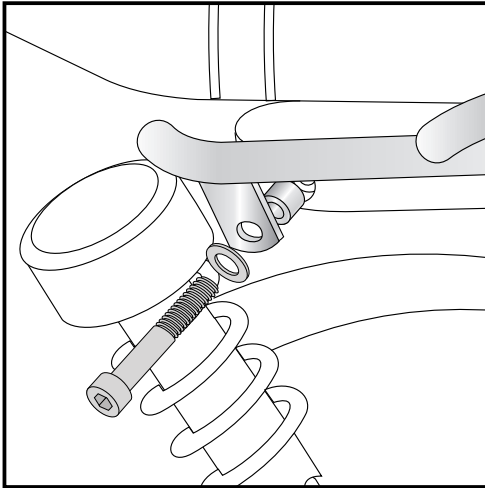
HONDA CB 1100
from date of manufacture 2013

Item-no.: 650.979 01 02 chrome

Side cases
Top cases
luggage frames
Lock it system
Softbags
Aluminium luggage
Leather luggage
Protection bars
Center stands
Chopper parts
Accessories



Assembling instructions



1

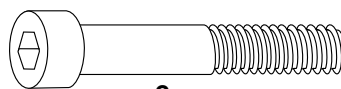
Preparing:

Dismantle the screws of the original handlebars - screws are obsolete.

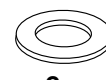
Fastening of the tube adapter left+right front:

with allen screws M8x60 and washers Ø8,4.

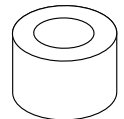
Sandwich alu spacer Ø15xØ9x15mm between handle bar and tube adapter.



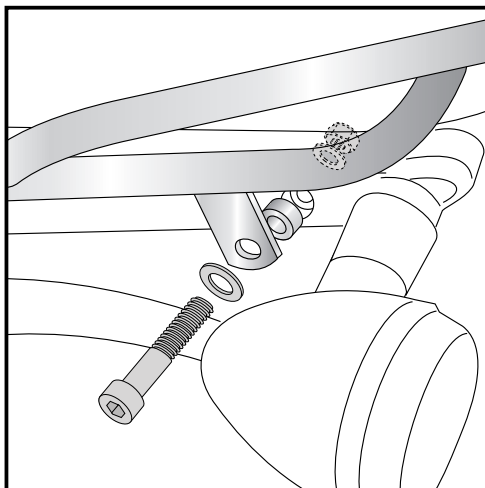
2x



2x



2x

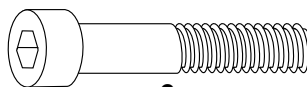


2

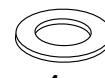
Fastening of the tube adapter left+right rear:

with allen screws M8x50 and washers Ø8,4. Secure backside with washers Ø8,4 and self lock nut M8.

Sandwich alu spacer Ø15xØ9x17mm between handle bar and tube adapter.



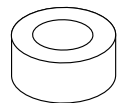
2x



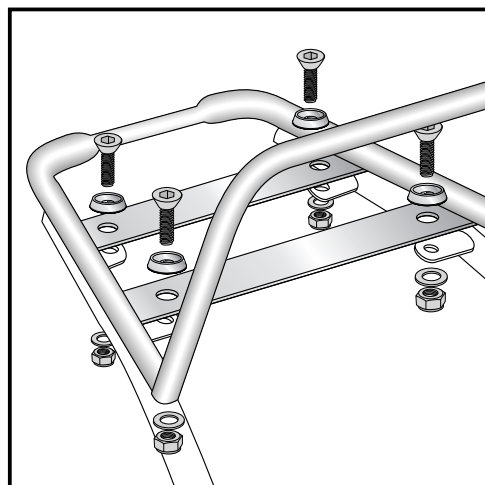
4x



2x



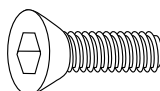
2x



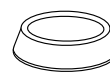
3

Fastening of the rear rack:

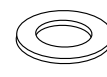
with countersunk head screws M6x18 and countersunk washers Ø6,4. Secure with washers Ø6,4 and self lock nut M6.



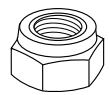
4x



4x



4x



4x

Luggage ideas.