

Kofferträger

HONDA CB 500 F

ab Baujahr 2013

Artikel-Nr.: 650.977 00 05 anthrazit

HONDA CBR 500 R

Artikel-Nr.: 650.980 00 05 anthrazit



Montage

Seitenkoffer
Topcases
Gepäckträger
Lock it System
Softbags
Aluminiumkoffer
Lederkoffer
Schutzbügel
Hauptständer
Chopper-Parts
Accessoires



Der Bausatz umfaßt die folgenden Teile:

Stück	Bestellnr.	Bezeichnung
1	700008009	Kofferträger, links
1	700008010	Kofferträger, rechts
1	700008011	Verbindungsbügel
1	700008194	Halteadapter vorne rechts
1	700008195	Halteadapter vorne links
1	700008014	Halteadapter oben rechts
1	700008015	Halteadapter oben links
5	150.784	Inbusschraube M 8 x 30
1	150.792	Inbusschraube M 8 x 70
4	150.761	Inbusschraube M 6 x 18
4	150.916	Sechskantschraube M 6 x 18
4	151.070	Lock-it Systemschraube
4	151.071	Lock-it Sicherungsscheibe
8	150.809	U-Scheibe ø6,4

Stück	Bestellnr.	Bezeichnung
6	150.810	U-Scheibe ø8,4
4	150.799	Selbstsichernde Mutter M6
2	150.800	Selbstsichernde Mutter M8
1	150.823	Aludistanz Ø18xØ9x13mm
2	150.827	Aludistanz Ø15xØ9x10mm
2	151.049	Aludistanz Ø15xØ9x7mm
4	150.704	Kunststoffkappen M6
2	270.117	Stopfen für Bohrungen ø9mm

Gesamtbreite des Trägers (ohne Koffer) 400mm

Tipp: Schrauben sie alle Teile an und lassen sie die zugänglichen Schrauben etwas locker. Nachdem alles montiert ist, werden alle Schrauben auf das entsprechende Anzugsmoment angezogen. Dadurch wird sichergestellt, dass das Produkt spannungsfrei angebaut ist. Damit ist eine lange Lebensdauer sichergestellt !

Bild zeigt als Zubehör den optional erhältlichen Handgriff
Art.Nr. 700008197



220513/070613

Kofferträger

HONDA CB 500 F

ab Baujahr 2013

Artikel-Nr.: 650.977 00 05 anthrazit

HONDA CBR 500 R

Artikel-Nr.: 650.980 00 05 anthrazit



Montage

Seitenkoffer

Topcases

Gepäckträger

Lock it System

Softbags

Aluminiumkoffer

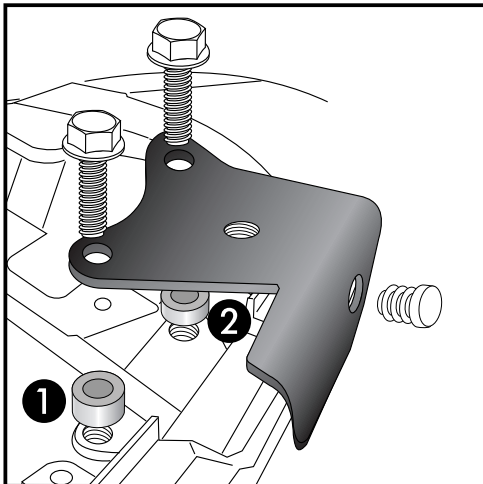
Lederkoffer

Schutzbügel

Hauptständer

Chopper-Parts

Accessoires



1

Vorbereitung:

Sitzbank abnehmen, Original Haltegriffe demontieren (entfallen)

Montage der Halteadapter oben:

An den freien Originalbohrungen des Haltebügels.

Vordere Bohrung: ①

mit den Originalschrauben. Zwischen Adapter und Rahmen die Aludistanzen Ø15xØ9x10mm fügen.

Hintere Bohrung: ②

mit den Originalschrauben. Zwischen Adapter und Rahmen die Aludistanzen Ø15x9x7mm fügen.

Nicht benutzte Bohrungen mit den beiliegenden Stopfen schliessen.



Montage des Halteadapters vorne links:

①

Halter der Soziusraste demontieren. Soziusraste vom Halter lösen.

In die freie Bohrung hinter der Raste die Inbusschraube M8x30 stecken.

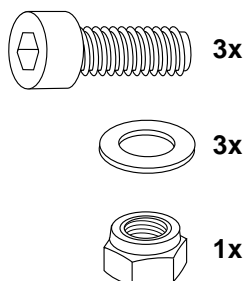
②

Der Halteadapter wird zwischen Rahmen und Halter mit den Inbusschrauben M8x30 sowie U-Scheiben Ø8,4 montiert.

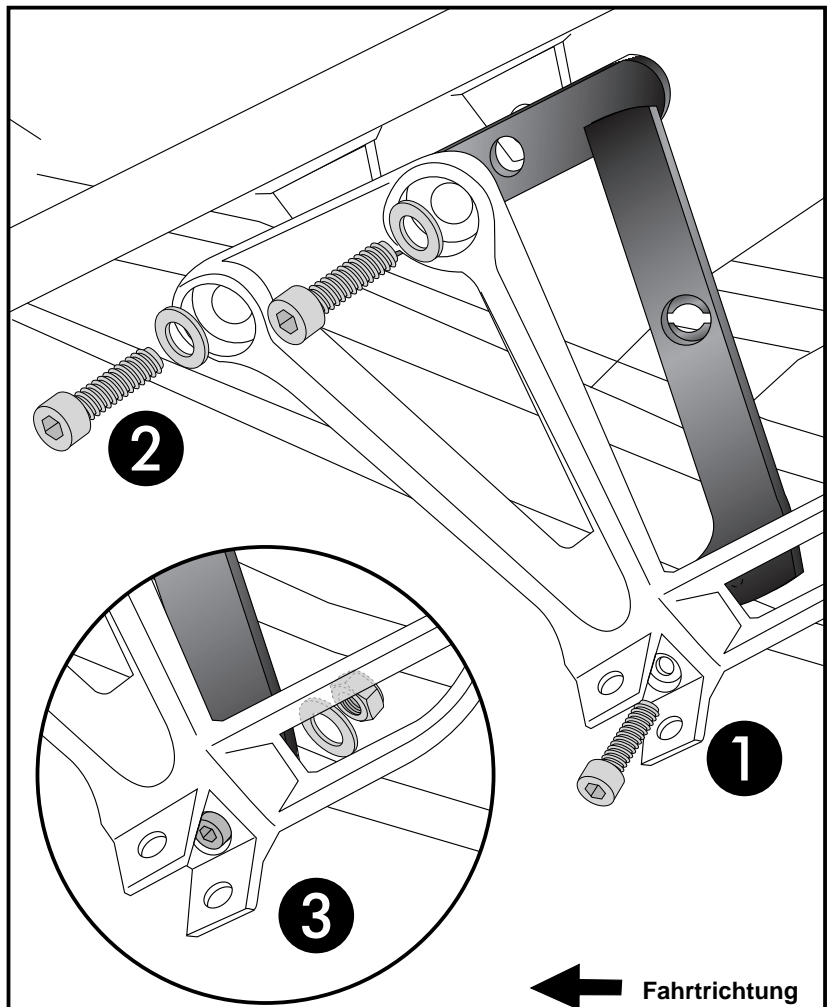
③

Desweiteren an der vorher eingesteckten Inbusschraube mit U-Scheibe Ø8,4 und selbstsichernder Mutter M8.

Fußraste nach dem Anziehen der Schraube wieder montieren.



2



Kofferträger

HONDA CB 500 F

ab Baujahr 2013

Artikel-Nr.: 650.977 00 05 anthrazit

HONDA CBR 500 R

Artikel-Nr.: 650.980 00 05 anthrazit



Seitenkoffer

Topcases

Gepäckträger

Lock it System

Softbags

Aluminiumkoffer

Lederkoffer

Schutzbügel

Hauptständer

Chopper-Parts

Accessoires



Montage

Montage des Halteadapters vorne rechts:

Halter der Soziusraste demontieren.

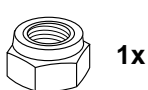
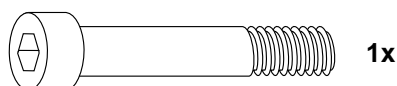
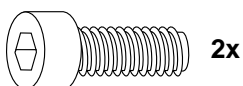
①

Der Adapter wird zwischen Rahmen und Rasthalter montiert, ebenfalls wie links mit den Inbuschrauben M8x 30 sowie U-Scheiben Ø8,4.

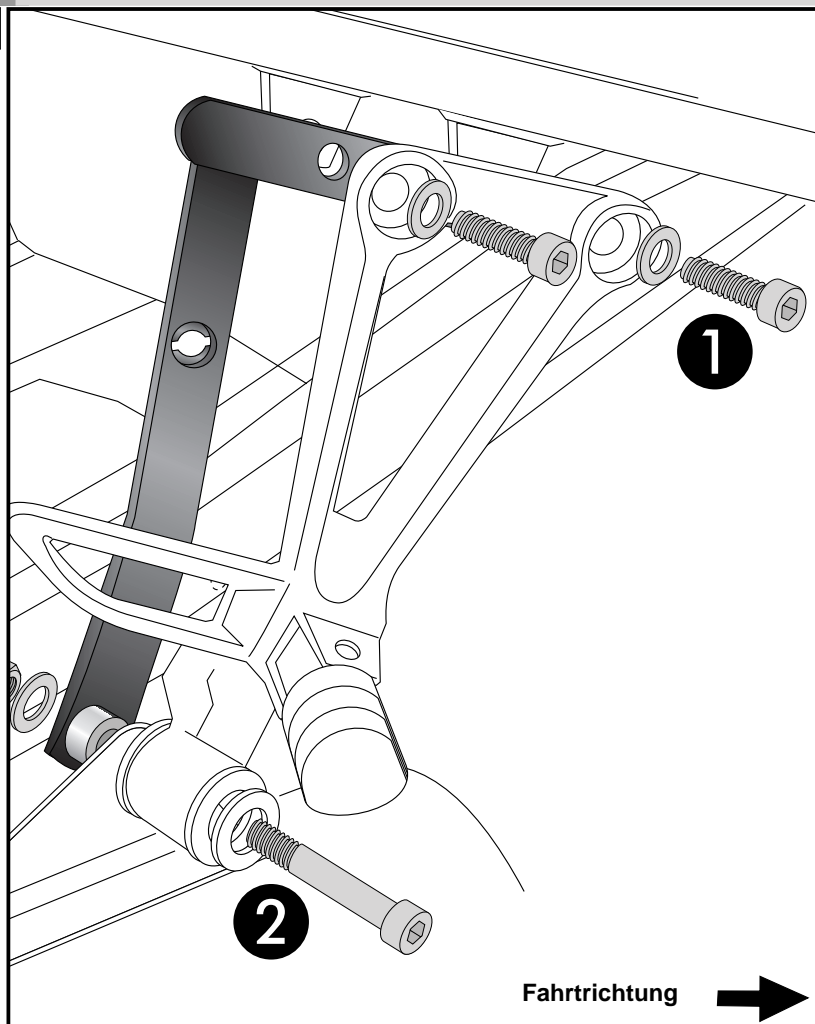
②

Die Befestigung unten erfolgt zusammen mit dem Auspufftopf und der Inbuschraube M8x70. Originalscheibe verwenden (Originalschraube entfällt). Von hinten mit der selbstsichernden Mutter M8 sowie der U-Scheibe ø8,4 verschrauben.

Zwischen Topf und Adapter die Aludistanz Ø18xØ9x13mm fügen.



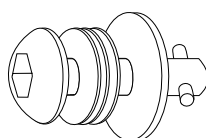
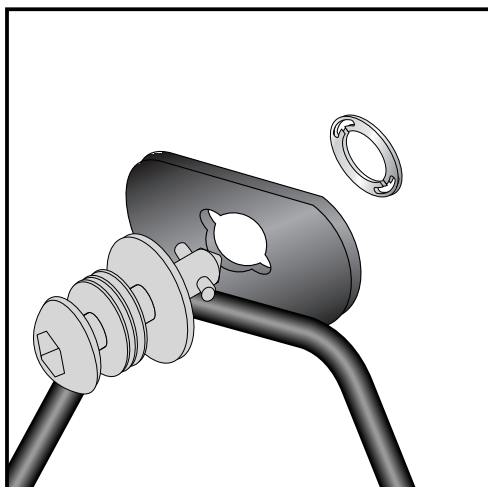
3



4

Montage der Lock it System-Schrauben:

An den Kofferträgern links / rechts werden die Lock it System-Schrauben an den Befestigungslaschen mittels der Sicherungsscheibe montiert. Die Scheiben und Lock it System-Schrauben verbleiben bei Demontage an den Befestigungspunkten der Kofferträger.



4x



Kofferträger

HONDA CB 500 F

ab Baujahr 2013

Artikel-Nr.: 650.977 00 05 anthrazit

HONDA CBR 500 R

Artikel-Nr.: 650.980 00 05 anthrazit



Montage

Seitenkoffer

Topcases

Gepäckträger

Lock it System

Softbags

Aluminiumkoffer

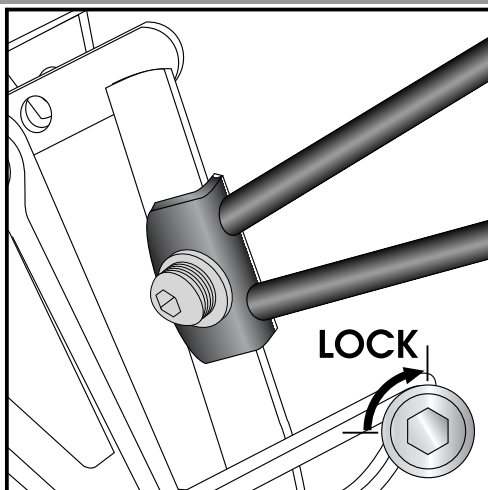
Lederkoffer

Schutzbügel

Hauptständer

Chopper-Parts

Accessoires



5

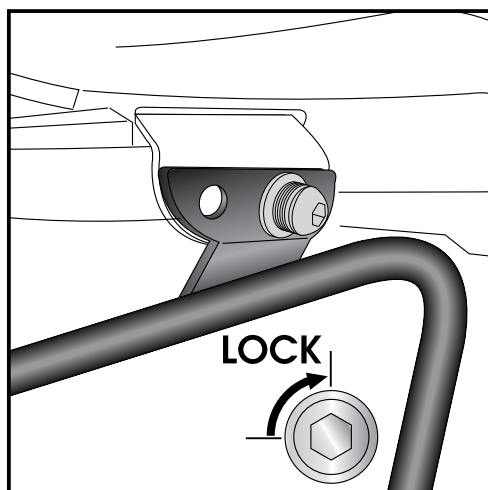
Montage der Kofferträger links / rechts unten:

Die vorbereiteten Kofferträger werden an den Haltetaschen mittels der Lock it System-Schrauben befestigt.

ACHTUNG:

Lock it System-Schrauben nicht überdrehen !

Langsam drehen (Viertelumdrehung) bis die Schraube fühlbar einrastet und am Anschlag anliegt.



6

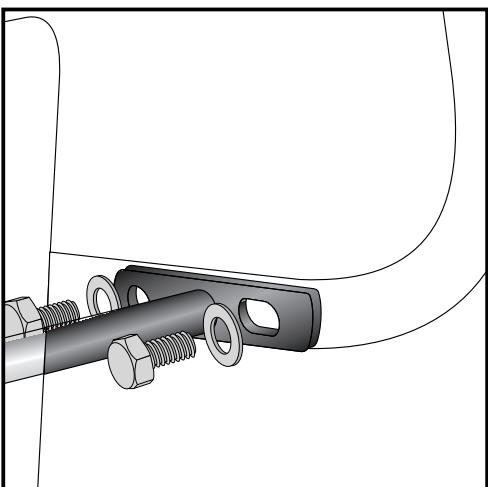
Montage der Kofferträger links / rechts oben:

Die vorbereiteten Kofferträger werden an den Haltetaschen mittels der Lock it System-Schrauben befestigt.

ACHTUNG:

Lock it System-Schrauben nicht überdrehen !

Langsam drehen (Viertelumdrehung) bis die Schraube fühlbar einrastet und am Anschlag anliegt.

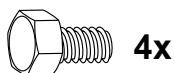


7

Befestigung des Versteifungsbügels:

Dieser verläuft in Fahrtrichtung gesehen vor der Nummernschildauflage.

Die Verschraubung erfolgt mit den Sechskantschrauben M6x18 sowie U-Scheiben Ø6,4.
Schrauben mit Kunststoffkappen versehen.



4x



4x



4x

Kofferträger

HONDA CB 500 F

ab Baujahr 2013

Artikel-Nr.: 650.977 00 05 anthrazit

HONDA CBR 500 R

Artikel-Nr.: 650.980 00 05 anthrazit



Montage

Seitenkoffer

Topcases

Gepäckträger

Lock it System

Softbags

Aluminiumkoffer

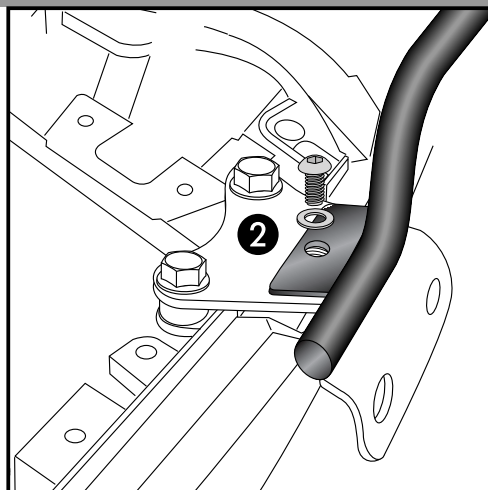
Lederkoffer

Schutzbügel

Hauptständer

Chopper-Parts

Accessoires



8

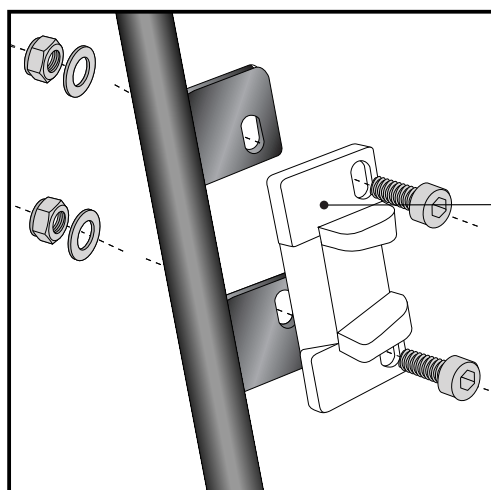
Befestigung des Haltebügels

(als Zubehör unter der Nummer 700008197 erhältlich:

Dieser wird zum Festhalten benötigt, wenn mit Sozius gefahren werden soll und kein Alurack montiert ist. Die Original Haltegriffe entfallen.

①

Vorne durch die Öffnung der Original Haltepunkte des Original Bügels führen und mit der Originalschraube befestigen.



9

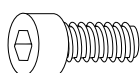
Hinweise zur Koffermontage

Montage des Metalladapters zum Einhängen des Kofferhalteschlusses

HINWEIS :

die Metalladapter liegen den Koffern bei, nicht diesem Kofferträgerset.

Die notwendigen Schrauben zur Montage der Metalladapter am Kofferträger sind beigelegt (Inbusschrauben M6 x 18, U-Scheiben ø6,4, selbstsichernde Muttern M6).



je 4x



Kofferträger

HONDA CB 500 F

ab Baujahr 2013

Artikel-Nr.: 650.977 00 05 anthrazit

HONDA CBR 500 R

Artikel-Nr.: 650.980 00 05 anthrazit



Montage

Seitenkoffer
Topcases
Gepäckträger
Lock it System
Softbags
Aluminiumkoffer
Lederkoffer
Schutzbügel
Hauptständer
Chopper-Parts
Accessoires



Anzugsmomente des Motorradherstellers beachten!
Nach der Montage alle Verschraubungen auf festen Sitz kontrollieren!
Bitte beachten Sie unsere beigefügten Serviceinformationen.

Als weiteres Zubehör lieferbar:

CB 500 F

CBR 500 R

Gepäckbrücke (kombinierbar)	Art.-Nr.: 650.977 01 05	Art.-Nr.: 650.980 01 05
Motorschutzbügel	Art.-Nr.: 501.977 00 05	
Hauptständer	Art.-Nr.: 505.977	Art.-Nr.: 505.980
C-Bow Halter für Softtaschen	Art.-Nr.: 630.977	Art.-Nr.: 630.980
Frontschutzbügel für Fahrschulen	Art.-Nr.: 503.977 00 05	Art.-Nr.: 503.980 00 05
Heckschutzbügel für Fahrschulen	Art.-Nr.: 504.977 00 05	Art.-Nr.: 504.980 00 05



Hepco & Becker GmbH
An der Steinmauer 6

D-66955 Pirmasens

Tel.: 06331 - 1453 - 100

Fax: 06331 - 1453 - 120

eMail: vertrieb@hepco-becker.de

www.hepco-becker.de

Side carrier

HONDA CB 500 F

from date of manufacture 2013

Item - No.: 650.977 00 05 anthracite

HONDA CBR 500 R

Item - No.: 650.980 00 05 anthracite



Assembling instructions

Side cases
Top cases
luggage frames
Lock it system
Softbags
Aluminium luggage
Leather luggage
Protection bars
Center stands
Chopper parts
Accessories



The kit includes the following parts:

Quant	item no.	description
1	700008009	carrier, lefts
1	700008010	carrier, right
1	700008011	bracing bow
1	700008194	front adapter vorne right
1	700008195	front adapter vorne left
1	700008014	top adapter oben right
1	700008015	top adapter oben left
5	150.784	allen screw M 8 x 30
1	150.792	allen screw M 8 x 70
4	150.761	allen screw M 6 x 18
4	150.916	hexagon bolt M 6 x 18
4	151.070	lock it screw
4	151.071	lock washer
8	150.809	washer ø6,4

Quant	item no.	description
6	150.810	washer ø8,4
4	150.799	self-nock nut M6
2	150.800	self-nock nut M8
1	150.823	alu spacer Ø18xØ9x13mm
2	150.827	alu spacer Ø15xØ9x10mm
2	151.049	alu spacer Ø15xØ9x7mm
4	150.704	plastic cap M6
2	270.117	plastig plug for boring ø9mm

overall width of the carrier (without case) 400mm

Tip:

Fit all parts and screw on not too strong.

After mounting all parts, the screws should be tightened to the torque specified.

This guarantees, that the kit is mounted without tension.

Pictures shows the optional handle bar item-no. 700008197



Side carrier

HONDA CB 500 F

from date of manufacture 2013

Item - No.: 650.977 00 05 anthracite

HONDA CBR 500 R

Item - No.: 650.980 00 05 anthracite



Assembling instructions

Side cases

Top cases

luggage frames

Lock it system

Softbags

Aluminium luggage

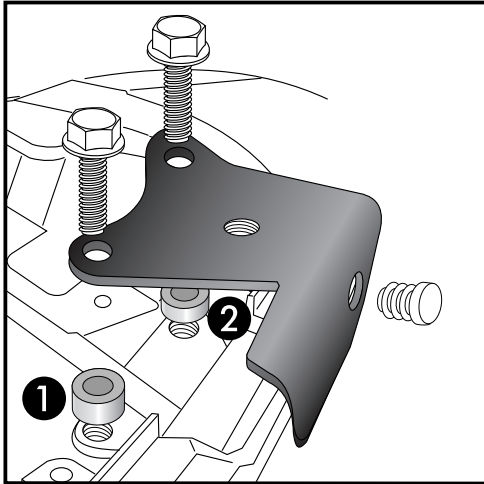
Leather luggage

Protection bars

Center stands

Chopper parts

Accessories



1

Preparing:

Dismantle seat. Dismantle the original handlebars - they are obsolete.

Fastening of the rack adapter left and right :

at the free borings of the handle bars.

Front: ①

with original screws. Sandwich alu spacer $\varnothing 15 \times \varnothing 9 \times 10 \text{mm}$ between adapter and frame.

Rear: ②

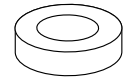
with original screws. Sandwich alu spacer $\varnothing 15 \times \varnothing 9 \times 7 \text{mm}$ between adapter and frame.

Close unused holes with the provided plugs.

①

2x

②



2x



2x

Fastening of the front adapters left:

①

Dismantle footrest bracket and the footrest from the bracket. Stick allen screw M8x30 into the free boring.

②

The front adapter will be fixed between the footrest bracket and the frame. Use allen screws M8 x 30 with washers $\varnothing 8,4$.

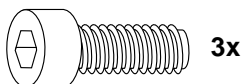
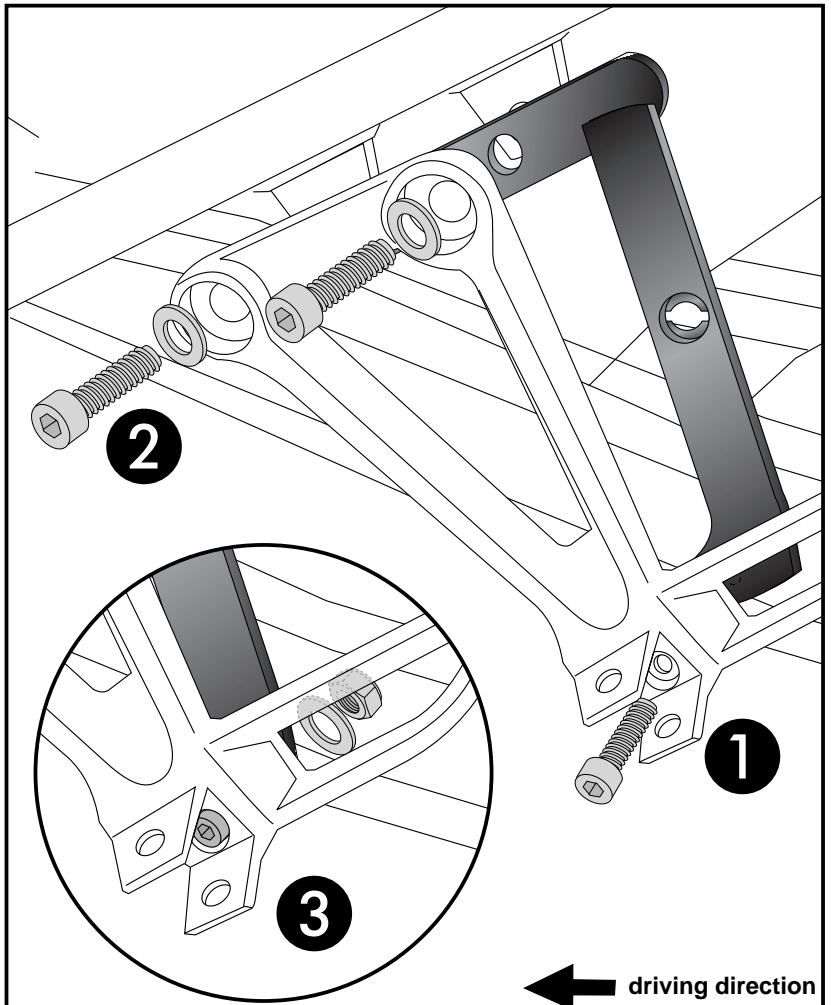
③

Second fixing point at the allen screw, mounted in step 1.

Secure with washer $\varnothing 8,4$ and self lock nut M8.

Mount footrest again.

2



3x



3x



1x

Side carrier

HONDA CB 500 F

from date of manufacture 2013

Item - No.: 650.977 00 05 anthracite

HONDA CBR 500 R

Item - No.: 650.980 00 05 anthracite



Assembling instructions

Side cases

Top cases

luggage frames

Lock it system

Softbags

Aluminium luggage

Leather luggage

Protection bars

Center stands

Chopper parts

Accessories



Fastening of the front adapters right:

Dismantle footrest bracket .

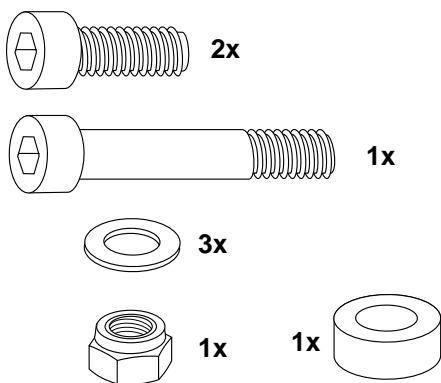
①

The front adapter will be fixed between the footrest bracket and the frame. Use allen screws M8 x 30 with washers $\varnothing 8,4$.

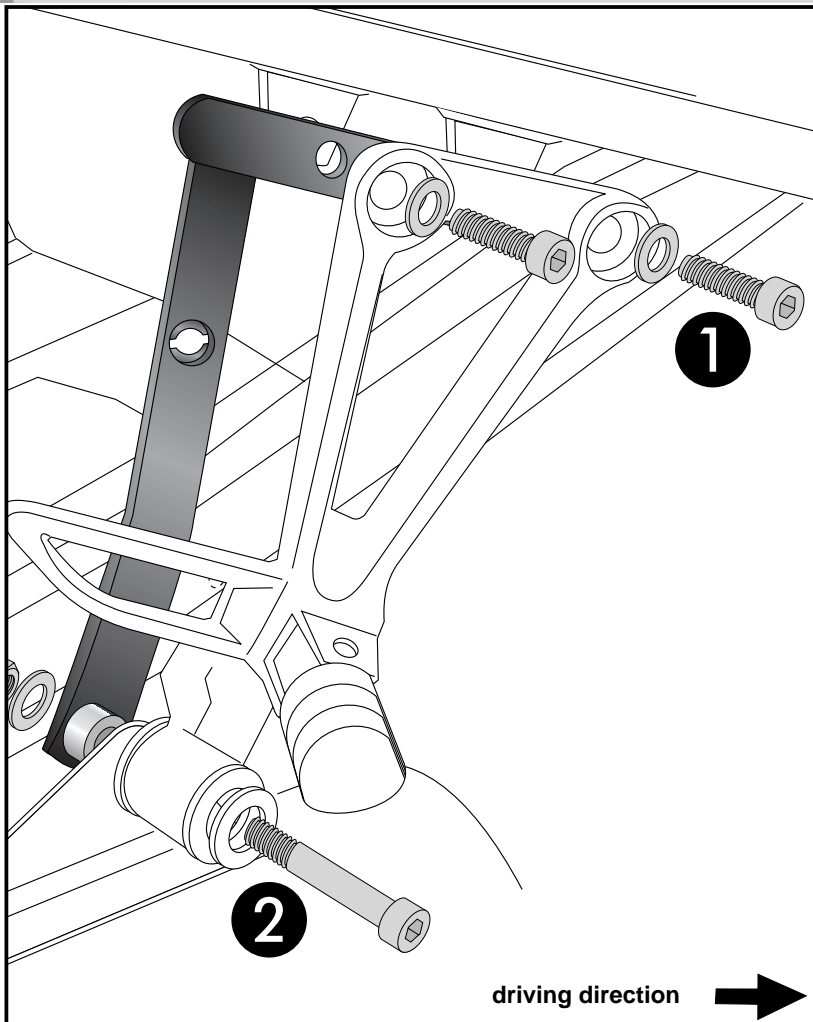
②

Second fixing point together with the exhaust. Use allen screw M8x60 with original washer. Original screw is obsolete. Secure with washer $\varnothing 8,4$ and self lock nut M8.

Sandwich spacer $\varnothing 18 \times \varnothing 9 \times 13 \text{mm}$ between exhaust and adapter.



3

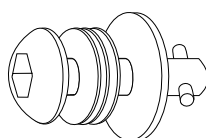
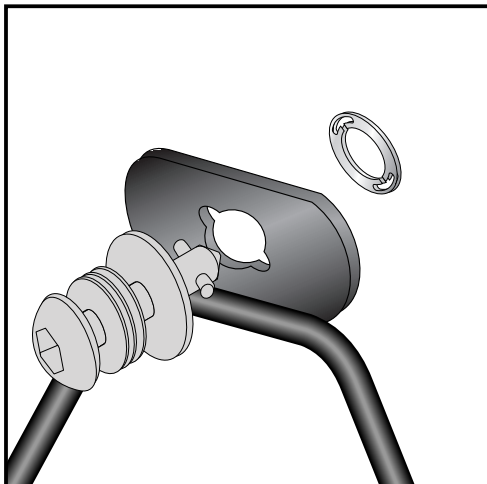


4

Fastening of Lock it screws:

The Lock it screws will be fixed at the carriers left and right with lock washers.

You have to do it only once - the screws and lock washers remain at the carriers.



4x



Side carrier

HONDA CB 500 F

from date of manufacture 2013

Item - No.: 650.977 00 05 anthracite

HONDA CBR 500 R

Item - No.: 650.980 00 05 anthracite



Assembling instructions

Side cases

Top cases

luggage frames

Lock it system

Softbags

Aluminium luggage

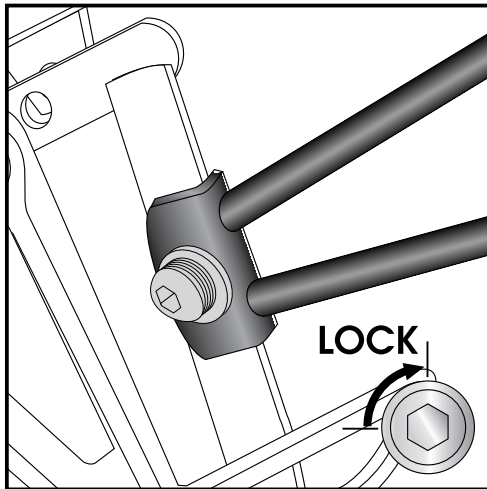
Leather luggage

Protection bars

Center stands

Chopper parts

Accessories



5

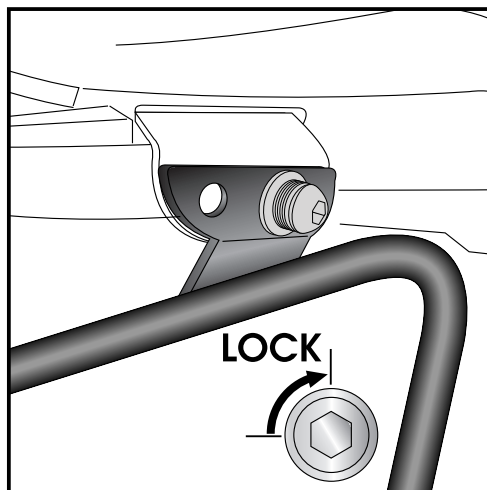
Fastening of carrier :

The carriers will now be fixed to the adapter with Lock it -screws

Attention !

Don't overturn the Lock it screw !

Rotate slowly one quarter of a turn until screw engages.



6

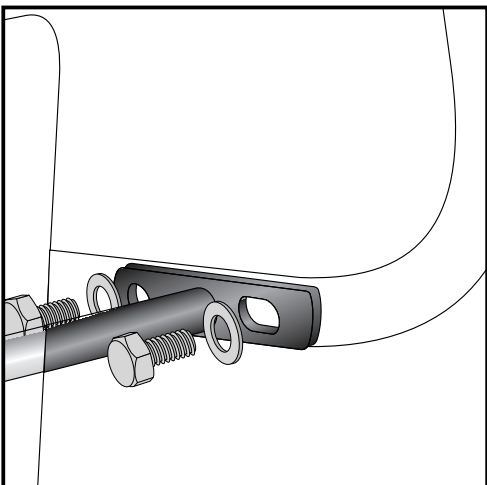
Fastening of carrier :

The carriers will now be fixed to the adapter with Lock it -screws

Attention !

Don't overturn the Lock it screw !

Rotate slowly one quarter of a turn until screw engages.



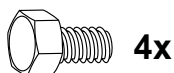
7

Fastening of the bracing bow:

Inside the fender with hexagon bolt M 6 x 18 and washers $\varnothing 6,4$.

Use the threads at the inner side of the side carriers.

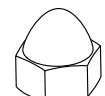
After assembling, cover the screws with caps M6.



4x



4x



4x

Side carrier

HONDA CB 500 F

from date of manufacture 2013

Item - No.: 650.977 00 05 anthracite

HONDA CBR 500 R

Item - No.: 650.980 00 05 anthracite



Assembling instructions

Side cases

Top cases

luggage frames

Lock it system

Softbags

Aluminium luggage

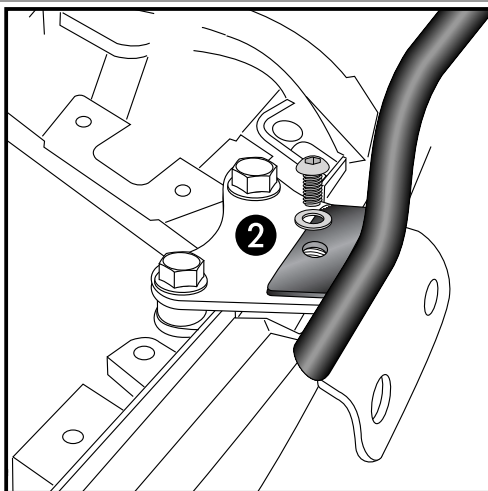
Leather luggage

Protection bars

Center stands

Chopper parts

Accessories



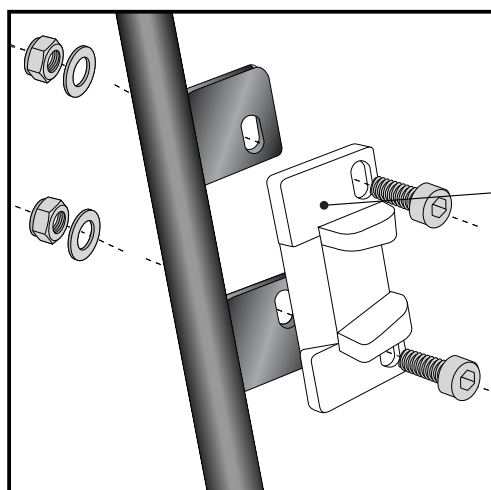
8

Fastening of the handle bar:
(available under the item-no.700008197:

This is required to hold, if you want to drive with pillion and no Alurack is mounted. The original handle bars are obsolete.

①

Front at the free borings of the handle bars with original screws.



9

Hint: assembling side cases

Fastening of adapter to hook in the fixing lock

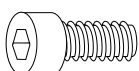
Hint :

The adapters are enclosed with the side cases.

They are not included in the side carrier set.

The necessary srews for mounting the metal adapter on the carrier are part of this set.

(Filister headscrew M6 x 18, washer $\varnothing 6,4$ and self lock nut M6).



each 4x



Side carrier

HONDA CB 500 F

from date of manufacture 2013

Item - No.: 650.977 00 05 anthracite

HONDA CBR 500 R

Item - No.: 650.980 00 05 anthracite



Assembling instructions

Side cases

Top cases

luggage frames

Lock it system

Softbags

Aluminium luggage

Leather luggage

Protection bars

Center stands

Chopper parts

Accessories



Control all screw connections after the assembling for tightness!
Please notice our enclosed service information.

Also available:	CB 500 F	CBR 500 R
Rear rack (combinable)	Item-No.: 650.977 01 05	650.980 01 05
Engine guard	Item-No.: 501.977 00 05	
Center stand	Item-No.: 505.977	505.980
C-Bow Holder for softbags	Item-No.: 630.977	630.980
Front guard for driving schools	Item-No.: 503.977 00 05	503.980 00 05
Rear guard for driving schools	Item-No.: 504.977 00 05	504.980 00 05



Hepco & Becker GmbH
An der Steinmauer 6
D-66955 Pirmasens
Germany

Tel.: +49 (0)6331 - 1453 - 100
Fax: +49 (0)6331 - 1453 - 120
eMail: vertrieb@hepco-becker.de
www.hepco-becker.de