

# Gepäckbrücke Alurack

HONDA CTX 700 / N / DCT

Artikel-Nr.:  
650984 01 01 schwarz



## Montage

Der Bausatz umfaßt die folgenden Teile:

Stück	Bestellnr.	Bezeichnung
1	700006881	bestehend aus:
1		799.901HB Alu-Rack
1		799.902HB TC-Bügel für Alu-Rack
1		799.903HB Abdeckplatte für Rack
1	700008561	Halteadapter links
1	700008562	Halteadapter rechts
1	700008526	Brückenadapter links
1	700008527	Brückenadapter rechts
1	700008528	Brücke
12	150.938	Linsenkopfschrauben M8 x 20
4	150.885	Inbusschrauben M6 x 12
4	150.763	Inbusschrauben M6 x 20

4	150.809	U-Scheibe ø6,4
16	150.810	U-Scheibe ø8,4
4	150.799	Selbstsichernde Mutter M6
4	150.800	Selbstsichernde Mutter M8
4	150.164	Viereck-Scheiben 20 x 20 x ø6,4

**Nicht passend in Verbindung mit Honda Original-Koffern**

**Tipp:**

Schrauben sie alle Teile an und lassen sie die zugänglichen Schrauben etwas locker. Nachdem alles montiert ist, werden alle Schrauben auf das entsprechende Anzugsmoment angezogen. Dadurch wird sichergestellt, dass das Produkt spannungsfrei angebaut ist. Damit ist eine lange Lebensdauer sichergestellt !

Bild zeigt als weiteres Zubehör den Lock it Kofferträger



300414/150514/160614/080217

# Gepäckbrücke Alurack

HONDA CTX 700 / N / DCT

Artikel-Nr.:  
650984 01 01 schwarz



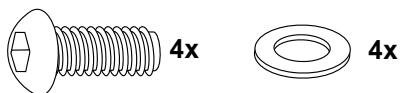
## Montage

### Vorbereitung:

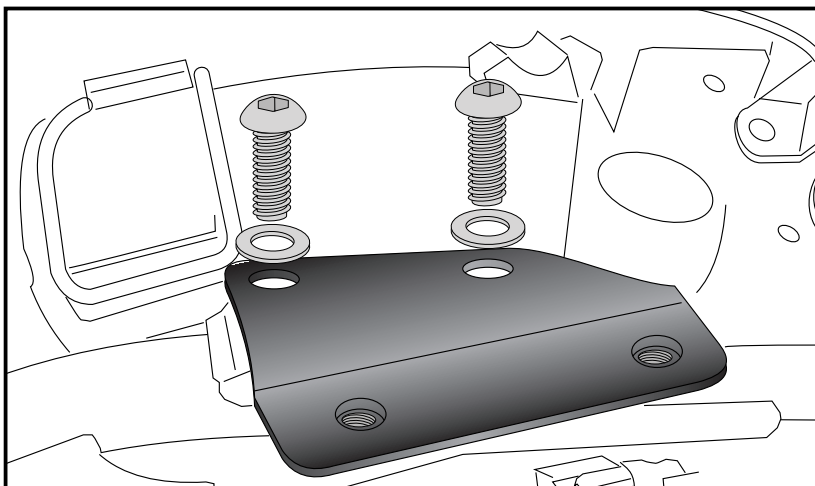
Sitzbank abnehmen, Seitenverkleidung demontieren. Aus den Seitenverkleidungen die Blenden demontieren.

Montage der Halteadapter links + rechts: diese werden an den freien Gewinden am oberen Rohrrahmen unter der Verkleidung (ehemals Blenden) mit den Linsenkopfschrauben M8x20 sowie U-Scheiben Ø8,4 verschraubt.

Seitenverkleidung wieder montieren.



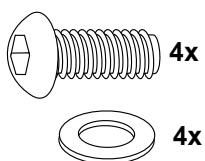
1



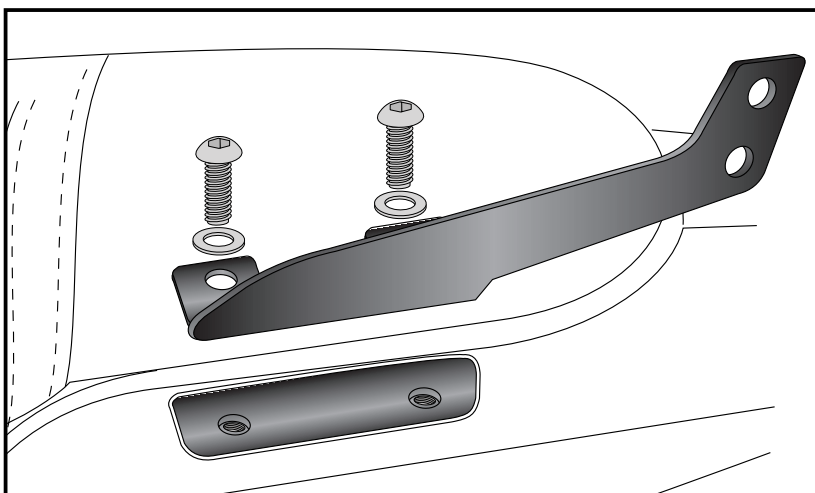
### Befestigung der Brückenadapter links und rechts:

mit den Linsenkopfschrauben M8x20 sowie U-Scheiben Ø8,4 an den Halteadaptern.

Schrauben noch nicht festziehen.



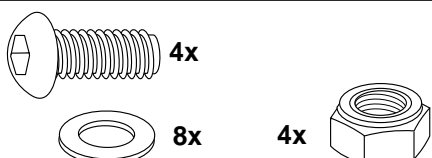
2



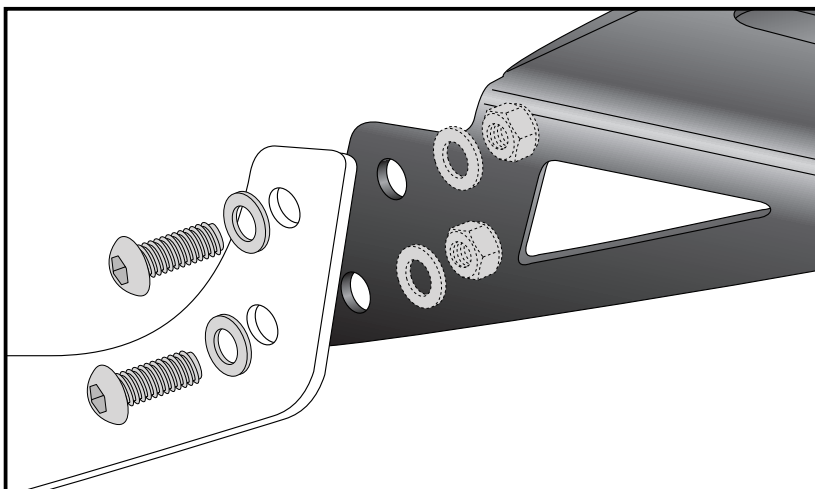
### Montage der Brücke links und rechts:

an den Brückenadaptern, dazwischen mit den Linsenkopfschrauben M8x20 sowie U-Scheiben Ø8,4 und selbstsichernden Muttern M8.

Brücke ausrichten und alle Schrauben anziehen.



3



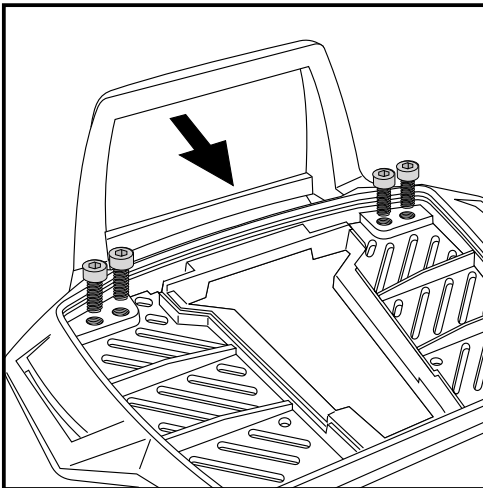
# Gepäckbrücke Alurack

HONDA CTX 700 / N / DCT

Artikel-Nr.:  
650984 01 01 schwarz



## Montage



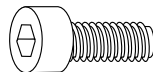
4

Vorbereitung des Alu-Racks:

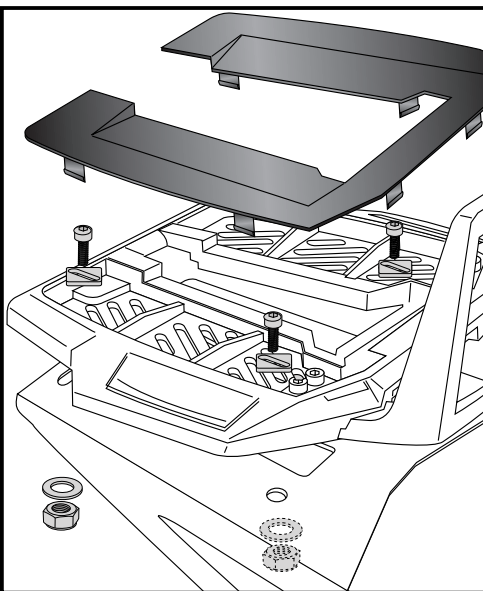
Den beiliegenden TC-Bügel mit den Inbusschrauben 6 x 12 hinten unter dem Alu-Rack verschrauben.

**HINWEIS:**

Der TC-Bügel ist nur bei Anbringung eines Hepco & Becker Topcases erforderlich.



4x

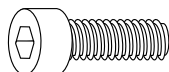


5

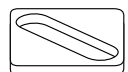
Montage des Alu-Rack:

Das Alu-Rack wird mit den Inbus-schrauben M6 x 20, Viereck-Scheiben 20 x 20 x ø6,4, U-Scheiben ø6,4 und selbstsichernden Muttern M6 an der Brücke verschraubt.

Anschließend die Kunststoffabdeckung des Alu-Racks montieren.



je 4x



**Anzugsmomente des Motorradherstellers beachten!**

**Nach der Montage alle Verschraubungen auf festen Sitz kontrollieren!  
Bitte beachten Sie unsere beigelegten Serviceinformationen.**

Als weiteres Zubehör lieferbar:

Kofferträger Lock it (abnehmbar)

Art.-Nr.: 650.984 00 01

Motorschutzbügel

Art.-Nr.: 501.984

C-Bow Halter für Softtaschen

Art.-Nr.: 630.984



**Hepco & Becker GmbH**  
An der Steinmauer 6

D-66955 Pirmasens

Tel.: 06331 - 1453 - 100

Fax: 06331 - 1453 - 120

eMail: [vertrieb@hepco-becker.de](mailto:vertrieb@hepco-becker.de)

[www.hepco-becker.de](http://www.hepco-becker.de)

# Rear carrier Aluminium rack

HONDA CTX 700 / N / DCT

item.-no.:  
**650984 01 01 black**



## Assembling instructions

The kit includes the following parts:

Quant	item no.	description	
1	700006881	contains:	
	1	799.901HB	alu-rack
	1	799.902HB	bow for Alu-rack
	1	799.903HB	plastic cover for rack
1	700008561	adapter left	
1	700008562	adapter right	
1	700008526	rack adapter left	
1	700008527	rack adapter right	
1	700008528	rack	
12	150.938	filister head screws M8 x 20	
4	150.885	allen screw M6 x12	
4	150.763	allen screw M6 x 20	
4	150.809	washer ø6,4	
16	150.810	washer ø8,4	
4	150.799	self lock nut M6	
4	150.800	self lock nut M8	
4	150.164	special washer 20 x 20 x ø6,4	

**Not suitable in conjunction with Honda original cases.**

Tip:  
Fit all parts and screw on not too strong.  
After mounting all parts, the screws should be tightened to the torque specified.  
This guarantees, that the kit is mounted without tension.

Picture also shows the Lock it side carrier (in combination with the Alurack)



# Rear carrier Aluminium rack

HONDA CTX 700 / N / DCT

item.-no.:  
650984 01 01 black



## Assembling instructions

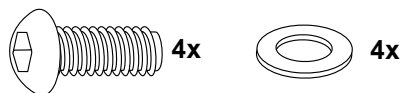
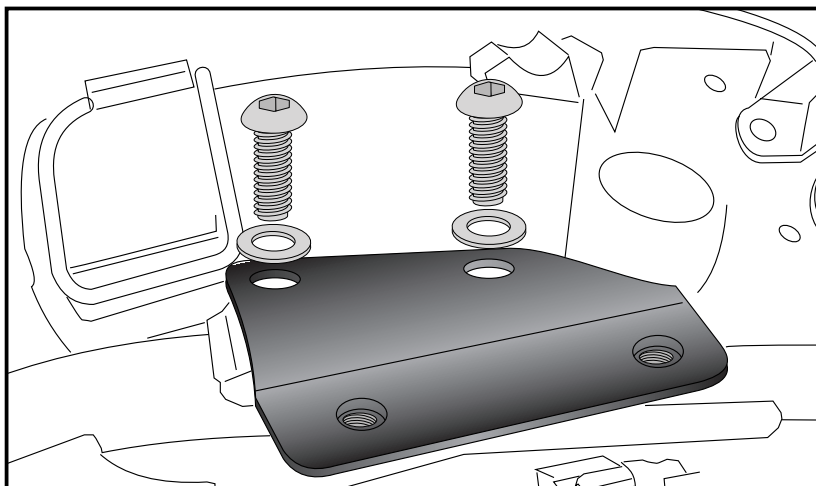
### Preparing:

Remove the seat and remove side panels.  
Dismantle the little covers in the side panels.

Fastening of the adapters left + right:  
at the free threads on top of the frame tubes with filister head screws M8x20 and washers Ø8,4.

Mount side panels again.

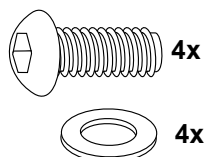
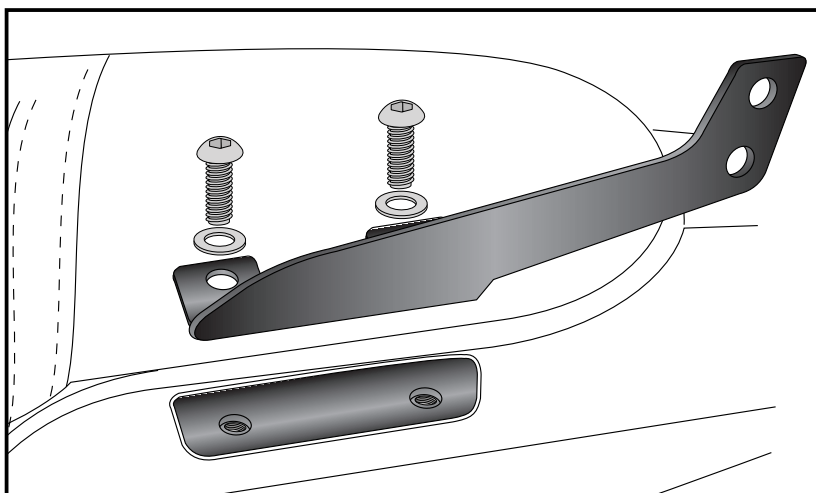
1



Fastening of the rack adapters left + right:  
with filister head screws M8x20 and washers Ø8,4 at the adapters, mounted in step 1.

Do not screw on yet.

2

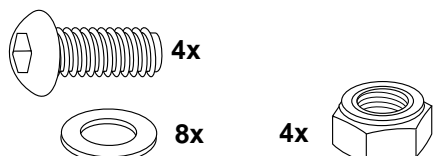
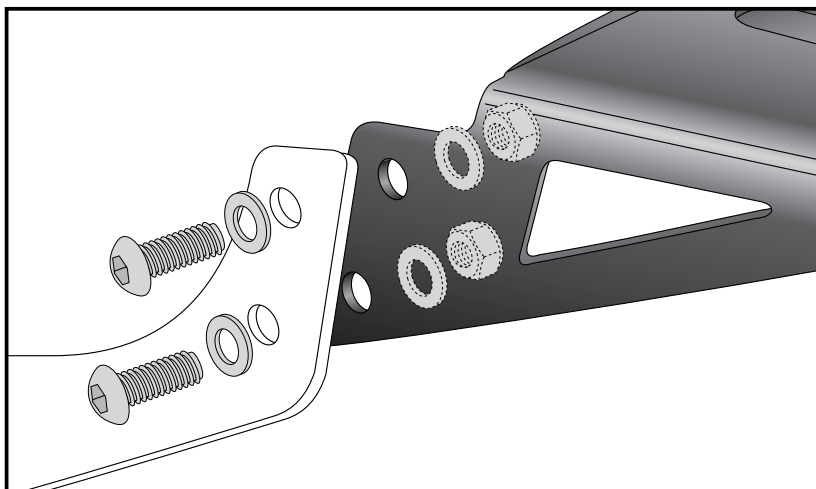


Fastening of the rack left + right:

with filister head screws M8x20 and washers Ø8,4 at the rack adapters, mounted in step 2.

Align the rack and tighten all screws.

3





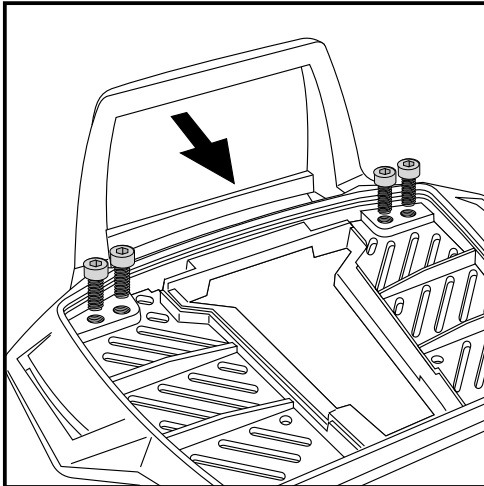
# Rear carrier Aluminium rack

HONDA CTX 700 / N / DCT

item.-no.:  
650984 01 01 black



## Assembling instructions

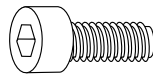


**4**

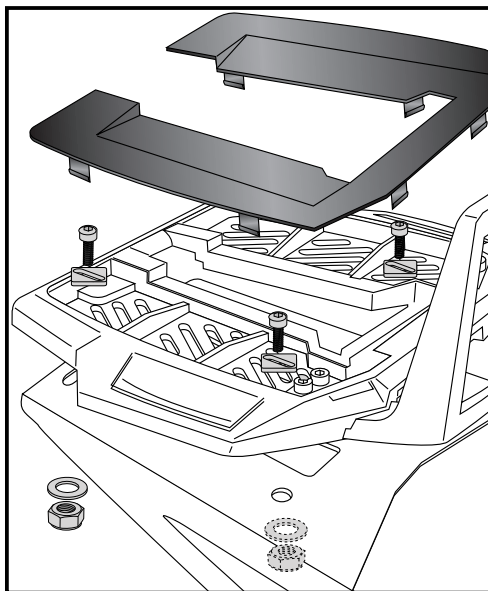
Fastening of the bow for the rack:

Fix the bow to the rack with allen screws M6 x 12.

**NOTICE:**  
The bow is only needed in use with a Hepco & Becker topcase.



4x

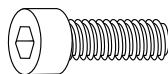


**5**

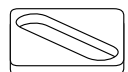
Fastening of the Alurack:

with allen screws M6 x 20, special washer  
20 x 20 x ø6,4, washers ø6,4 and self-lock nuts M6.

Mount the plastic cover.



je 4x



**Control all screw connections after the assembling for tightness!**  
Please notice our enclosed service information.

Also available:

Side carrier (Lock it, can be removed)

Engine guard

C-Bow Holder for softbags

Item-No. 650.984 00 01

Item-No. 501.984

Item-No. 630.984



**Hepco & Becker GmbH**  
An der Steinmauer 6  
D-66955 Pirmasens  
Germany

**Tel.: +49 6331 - 1453 - 100**

**Fax: +49 6331 - 1453 - 120**

**eMail: [vertrieb@hepco-becker.de](mailto:vertrieb@hepco-becker.de)**

**[www.hepco-becker.de](http://www.hepco-becker.de)**