

Kofferträger

HONDA VFR 800 F

Art.-Nr. 650.985 00 01 schwarz



Montage

Seitenkoffer
Topcases
Gepäckträger
Lock it System
Softbags
Aluminiumkoffer
Lederkoffer
Schutzbügel
Hauptständer
Chopper-Parts
Accessoires



Der Bausatz umfaßt die folgenden Teile:

Stück	Bestellnr.	Bezeichnung
1	700008639	Kofferträger, links
1	700008640	Kofferträger, rechts
1	700008641	Halteadapter vorne rechts
1	700008642	Halteadapter vorne links
1	700008643	Halteadapter hinten links
1	700008644	Halteadapter hinten rechts
1	700008673	Verbindungsflasche links
1	700008674	Verbindungsflasche rechts
2	150.789	Inbusschraube M8 x 55mm
2	150.767	Inbusschraube M6 x 40mm
2	150.276	Inbusschraube M5 x 12mm
1	150.885	Inbusschraube M 6 x 12 mm
4	150.763	Inbusschraube M 6 x 20 mm

Stück	Bestellnr.	Bezeichnung
4	151.070	Lock-it Systemschraube
4	151.071	Lock-it Sicherungsscheibe
2	151.078	U-Scheibe ø5,4
7	150.809	U-Scheibe ø6,4
2	150.810	U-Scheibe ø8,4
2	150.800	Selbstsichernde Mutter M8
4	150.799	Selbstsichernde Mutter M6
2	151.286	Alu-Distanzen ø15 x ø9 x 20 mm

Breite der Kofferträger, ohne Koffer 390 mm

Tip:

Schrauben sie alle Teile an und lassen sie die zugänglichen Schrauben etwas locker. Erst nachdem alles montiert ist, werden alle Schrauben auf das entsprechende Anzugsmoment angezogen. Dadurch wird sichergestellt, dass das Produkt spannungsfrei und passend angebaut ist.



Kofferträger

HONDA VFR 800 F

Art.-Nr. 650.985 00 01 schwarz



Seitenkoffer
Topcases
Gepäckträger
Lock it System
Softbags
Aluminiumkoffer
Lederkoffer
Schutzbügel
Hauptständer
Chopper-Parts
Accessoires



Montage

Montage des Halteadapters vorne links: **1**

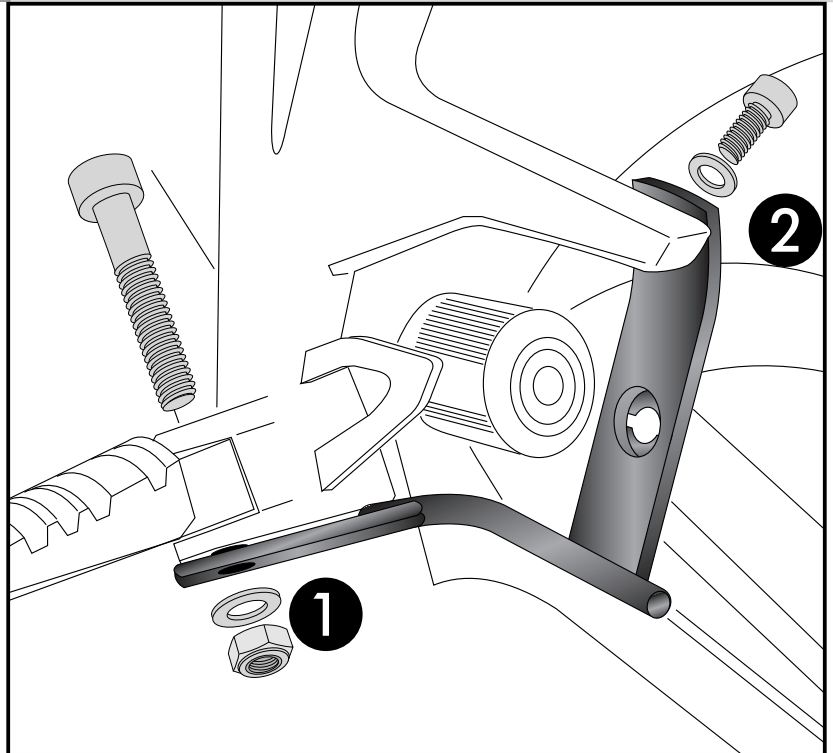
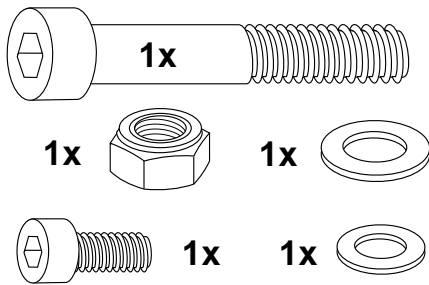
Den Bolzen der Soziusraste gegen die Inbusschraube M8x55 austauschen.

1

Den Adapter an dem überstehenden Gewinde mit der selbstsichernden Mutter M8 sowie U-Scheibe ø8,4 montieren.

2

Die obere Befestigung erfolgt an dem freien Gewinde am Ende des Soziusrastenauslegers mit der Inbusschraube M5x12 sowie U-Scheibe ø5,4



Montage des Halteadapters vorne rechts: **2**

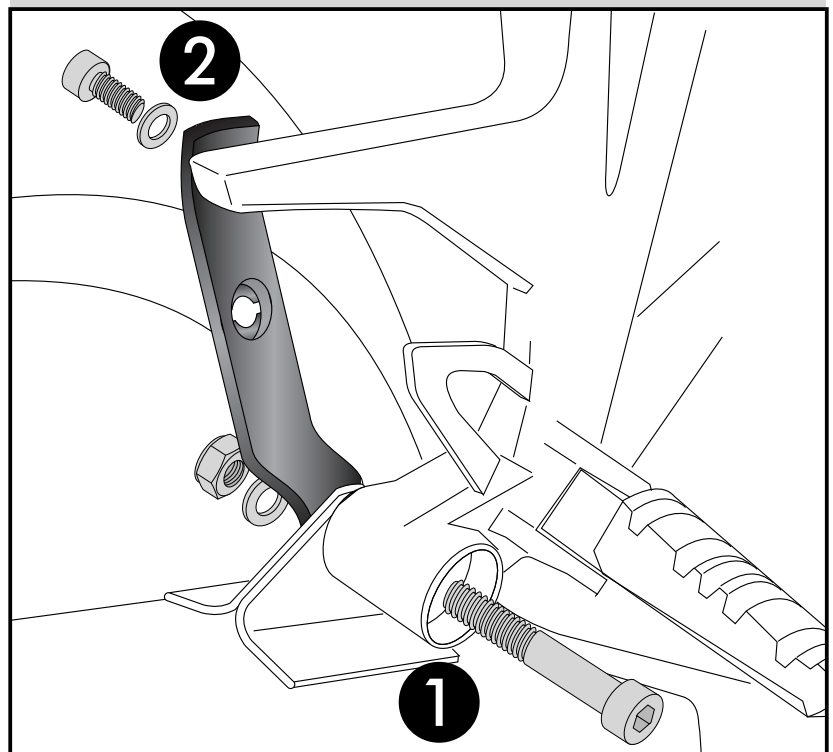
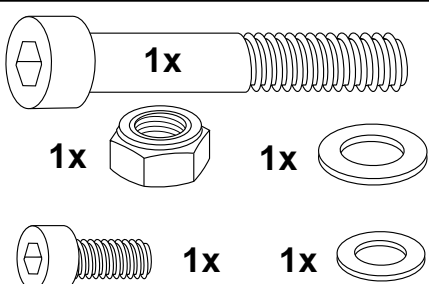
Originalschraube der Topfaufhängung demontieren (entfällt)

Anstelle der Originalschraube die **1** Inbusschraube M8x55 einstecken.

Den Adapter von hinten zusammen mit dem Topf mit der selbstsichernden Mutter M8 sowie U-Scheibe ø8,4 montieren.

2

Die obere Befestigung erfolgt an dem freien Gewinde am Ende des Soziusrastenauslegers mit der Inbusschraube M5x12 sowie U-Scheibe ø5,4



Kofferträger

HONDA VFR 800 F

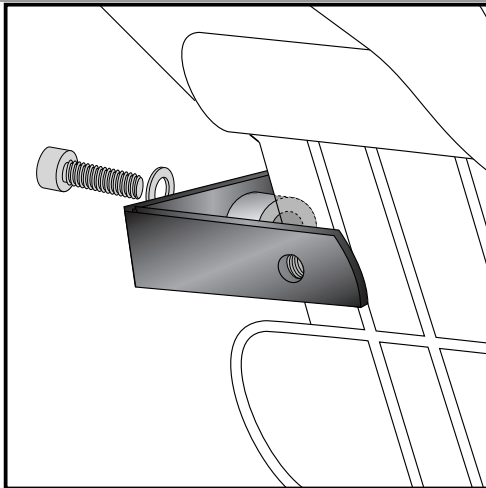
Art.-Nr. 650.985 00 01 schwarz



Seitenkoffer
Topcases
Gepäckträger
Lock it System
Softbags
Aluminiumkoffer
Lederkoffer
Schutzbügel
Hauptständer
Chopper-Parts
Accessoires



Montage



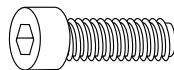
3

Montage des Halteadapters hinten rechts:

Die Originalschrauben oberhalb des Nummernschildträgers links und rechts demontieren - diese entfallen.

Zuerst die rechte Seite mit der Einpressmutter montieren.

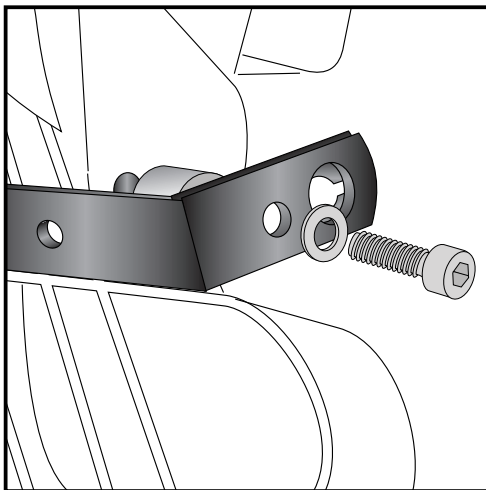
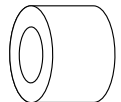
Hierzu die Aludistanz $\varnothing 15 \times 9 \times 20 \text{ mm}$ zwischen Nummernschildträger und Halteadapter fügen und mit den Inbusschrauben M6x40 sowie U-Scheiben $\varnothing 6,4$ verschrauben.



1x



1x

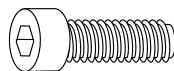


4

Montage des Halteadapters hinten links:

Anschließend die linke Seite montieren.

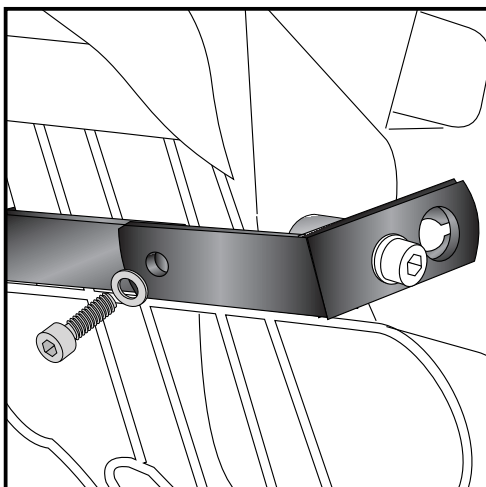
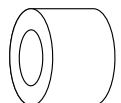
Hierzu die Aludistanz $\varnothing 15 \times 9 \times 20 \text{ mm}$ zwischen Nummernschildträger und Halteadapter fügen und mit den Inbusschrauben M6x40 sowie U-Scheiben $\varnothing 6,4$ verschrauben.



1x



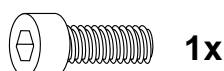
1x



5

Montage des Halteadapters hinten:

An der Überlappung werden beide Adapterteile mit der Inbusschraube M6x12 sowie U-Scheibe $\varnothing 6,4$ verschraubt.



1x

1x



Kofferträger

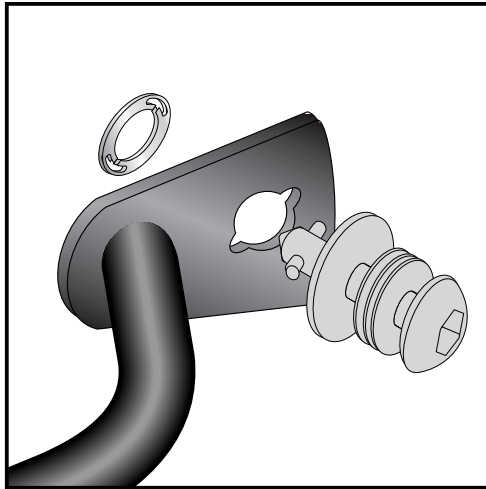
HONDA VFR 800 F

Art.-Nr. 650.985 00 01 schwarz



Montage

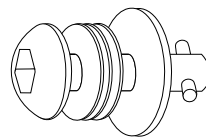
Seitenkoffer
Topcases
Gepäckträger
Lock it System
Softbags
Aluminiumkoffer
Lederkoffer
Schutzbügel
Hauptständer
Chopper-Parts
Accessoires



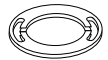
6

Montage der Lock it System-Schrauben:

An den Kofferträgern links / rechts werden die Lock it System-Schrauben an den Befestigungslaschen mittels der Sicherungsscheibe montiert. Die Scheiben und Lock it System-Schrauben verbleiben bei Demontage an den Befestigungspunkten der Kofferträger.



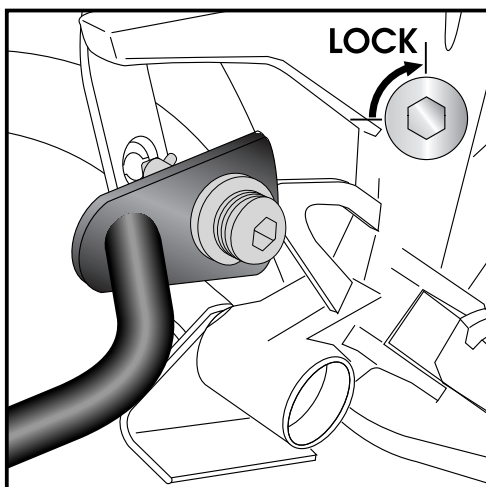
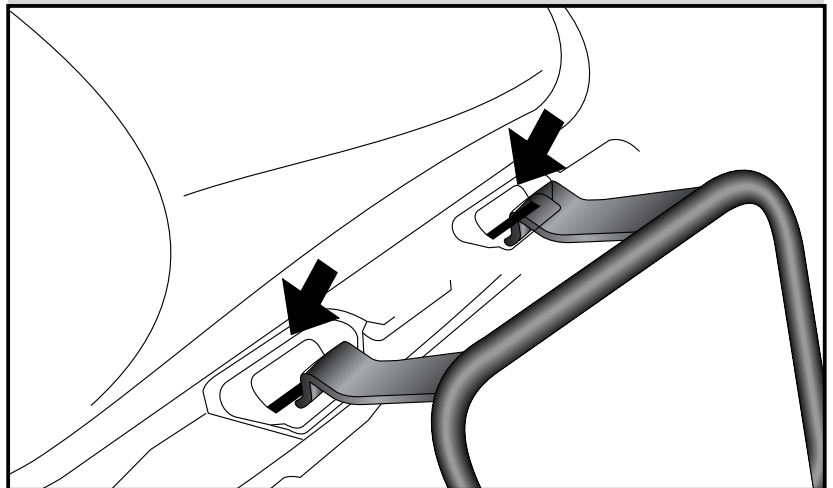
4x



Montage des Kofferträgers rechts und links oben:

Kofferträger an den Haltepunkten
des Originalkoffers einhängen.

7



8

Montage der Kofferträger vorne:

Die so vorbereiteten Kofferträger werden an den Haltadaptern
mittels der Lock it System-Schrauben befestigt.

ACHTUNG:

Lock it System-Schrauben nicht überdrehen !
Langsam drehen (Viertelumdrehung) bis die Schraube fühlbar
einrastet und am Anschlag anliegt.

Kofferträger

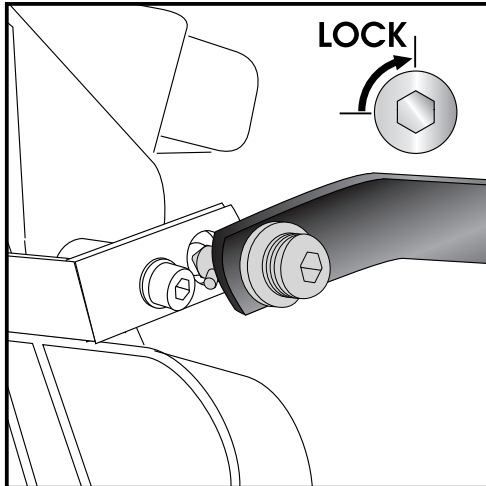
HONDA VFR 800 F

Art.-Nr. 650.985 00 01 schwarz



Montage

Seitenkoffer
Topcases
Gepäckträger
Lock it System
Softbags
Aluminiumkoffer
Lederkoffer
Schutzbügel
Hauptständer
Chopper-Parts
Accessoires



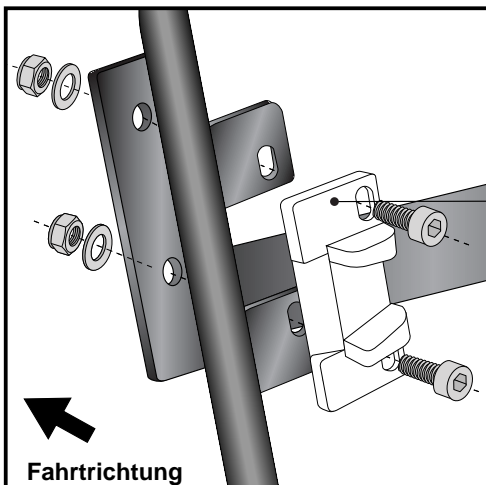
9

Montage der Verbindungslaschen hinten links und rechts:
Die Verbindungslaschen werden an den Haltadaptern mittels der Lock it System-Schrauben befestigt.

Die Verbindungslaschen werden im nächsten Schritt mit den Kofferträgern verschraubt.

ACHTUNG:

Lock it System-Schrauben nicht überdrehen !
Langsam drehen (Viertelumdrehung) bis die Schraube fühlbar einrastet und am Anschlag anliegt.

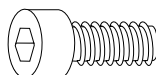


10

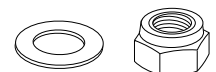
Montage des Metalladapters zum Einhängen des Kofferhalteschlusses
Die Metalladapter werden zusammen mit den Verbindungslaschen an den Seitenteilen verschraubt.

HINWEIS :
die Metalladapter liegen den Koffern bei, nicht diesem Kofferträgerset.

Die notwendigen Schrauben zur Montage der Kofferträger sind beigefügt (Inbusschrauben M6 x 20, U-Scheiben ø6,4, selbstsichernde Muttern M6).



je 4x



Kofferträger

HONDA VFR 800 F

Art.-Nr. 650.985 00 01 schwarz



Montage

Seitenkoffer
Topcases
Gepäckträger
Lock it System
Softbags
Aluminiumkoffer
Lederkoffer
Schutzbügel
Hauptständer
Chopper-Parts
Accessoires



Diebstahlschutz

Die optional unter der Bestell-Nummer: 151.050 erhältlichen abschließbaren Lock it System-Schrauben stellen einen wirksamen Diebstahlschutz des Kofferträgers dar. Es wird empfohlen, pro Seite eine normale Lock it System-Schraube durch diese abschließbare Schraube zu ersetzen.

Anzugsmomente des Motorradherstellers beachten!
Nach der Montage alle Verschraubungen auf festen Sitz kontrollieren!
Bitte beachten Sie unsere beigefügten Serviceinformationen.

Als weiteres Zubehör lieferbar:

650.985 01 01 Gepäckbrücke Alurack
630.985 C-Bow Softaschenhalter



Hepco & Becker GmbH
An der Steinmauer 6

D-66955 Pirmasens

Tel.: 06331 - 1453 - 100
Fax: 06331 - 1453 - 120
eMail: vertrieb@hepco-becker.de
www.hepco-becker.de

Side carrier

HONDA VFR 800 F

Item - No.: 650.985 00 01 black



Side cases

Top cases

luggage frames

Lock it system

Softbags

Aluminium luggage

Leather luggage

Protection bars

Center stands

Chopper parts

Accessories



Assembling instructions

The kit includes the following parts:

Quant	item no.	description
1	700008639	carrier left
1	700008640	carrier right
1	700008641	adapter front right
1	700008642	adapter front left
1	700008643	adapter rear left
1	700008644	adapter rear right
1	700008673	connecting strap left
1	700008674	connecting strap right
2	150.789	allen screw M8 x 55mm
2	150.767	allen screw M6 x 40mm
2	150.276	allen screw M5 x 12mm
1	150.885	allen screw M6 x 12 mm
4	150.763	allen screw M6 x 20 mm

Quant	item no.	description
4	151.070	Lock-it screw
4	151.071	Lock washer
2	151.078	washer ø5,4
7	150.809	washer ø6,4
2	150.810	washer ø8,4
2	150.800	self-lock nut M8
4	150.799	self-lock nut M6
2	151.286	alu spacer ø15 x ø9 x 20 mm

Width of carrier (without side cases) 390 mm

Tip: Fit all parts and screw on not too strong.
After mounting all parts, the screws should be tightened to the torque specified.
This guarantees, that the kit is mounted without tension.



Side carrier

HONDA VFR 800 F

Item - No.: 650.985 00 01 black



Assembling instructions

Side cases

Top cases

luggage frames

Lock it system

Softbags

Aluminium luggage

Leather luggage

Protection bars

Center stands

Chopper parts

Accessories

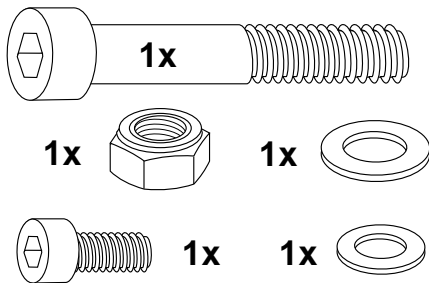


Fastening of the front adapters left:

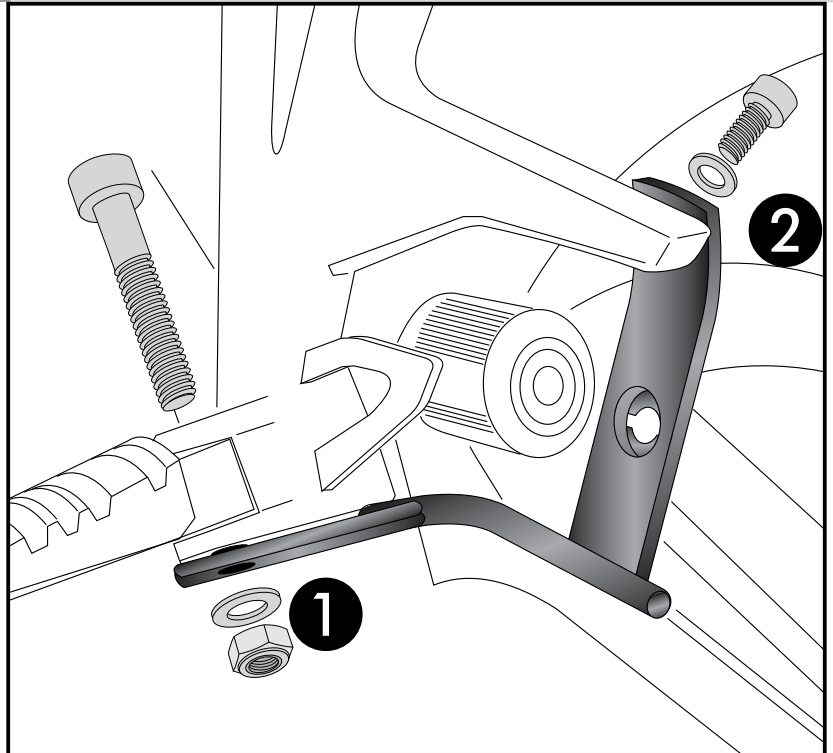
Change original footrest bolt with allen screw M8x55.

Plug the adapter to the thread of the allen screw with the self-locking nut M8 and washer $\varnothing 8,4$. ①

Top fixing point: ②
at the free thread of the footrest bracket.
Use allen screw M5 x 12 and washer $\varnothing 5,4$.



1



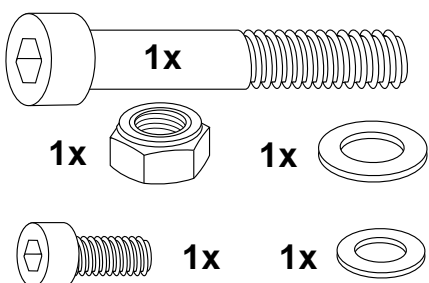
Fastening of the front adapters right:

Dismantle original screw from the exhaust muffler bolting. Screw is obsolete.

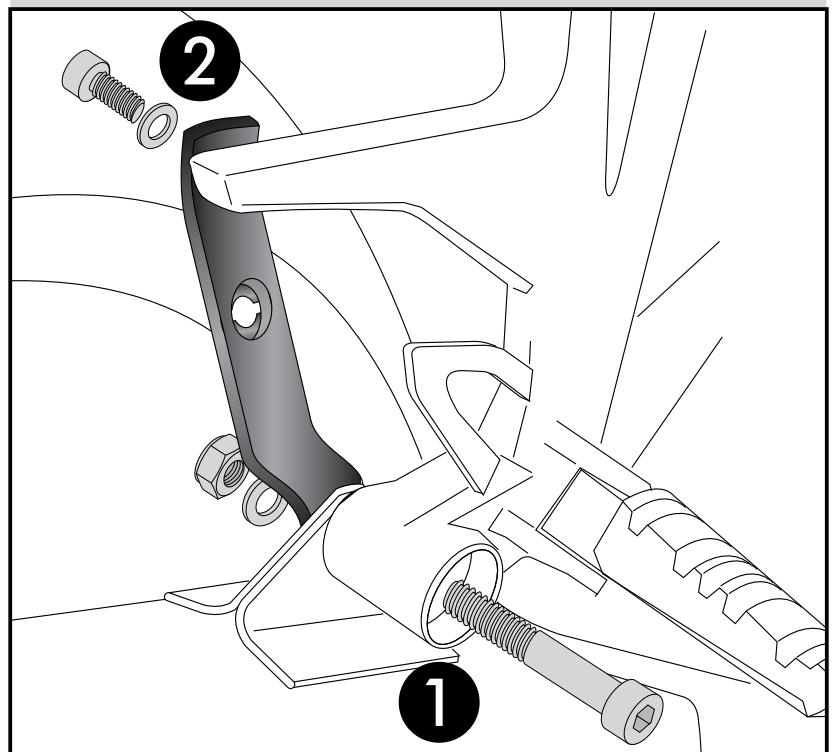
Instead of the original screw plug in the allen screw M8x55. ①

Mount the adapter from the back together with the exhaust with the self-lock nut M8 and washer $\varnothing 8,4$.

Top fixing point: ②
at the free thread of the footrest bracket.
Use allen screw M5 x 12 and washer $\varnothing 5,4$.



2



Side carrier

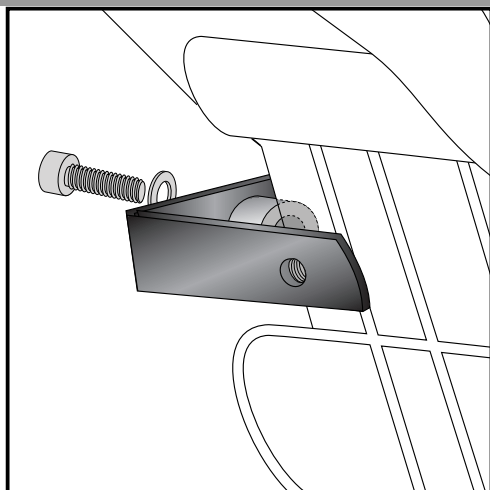
HONDA VFR 800 F

Item - No.: 650.985 00 01 black



Assembling instructions

Side cases
Top cases
luggage frames
Lock it system
Softbags
Aluminium luggage
Leather luggage
Protection bars
Center stands
Chopper parts
Accessories



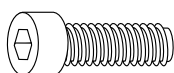
3

Fastening of the adapter rear right:

Disassemble the original screws left and right above the license plate bracket - screws are obsolete.

First, assemble the right side with the insert nut.

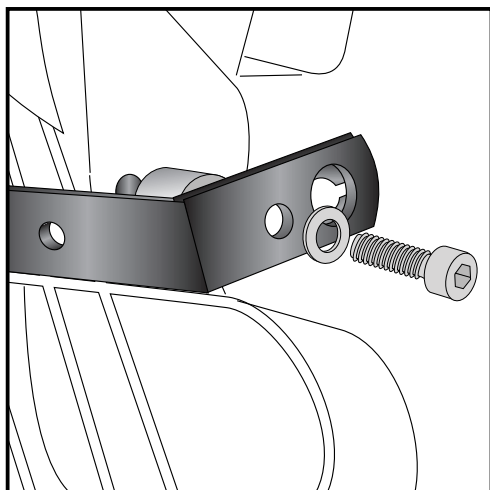
Add alu spacer $\varnothing 15 \times 9 \times 20$ mm between license plate bracket and adapter and screw it with the allen screws M6x40 and washers $\varnothing 6,4$.



1x



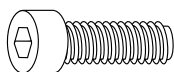
1x



4

Fastening of the adapter rear left:

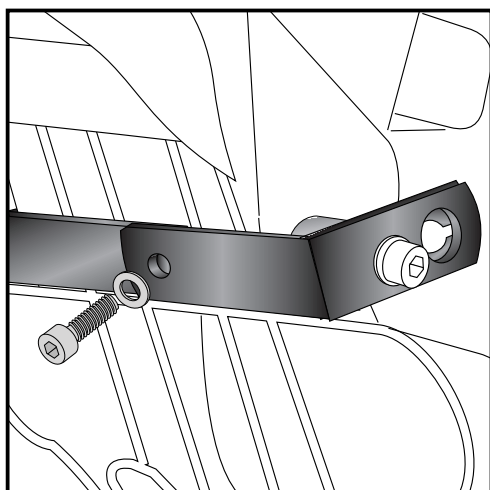
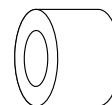
Add alu spacer $\varnothing 15 \times 9 \times 20$ mm between license plate bracket and adapter and screw it with the allen screws M6x40 and washers $\varnothing 6,4$.



1x



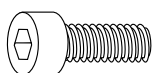
1x



5

Fastening of the adapters rear left and right:

At the overlap both adapters will be connected with allen screw M6x12 and washer $\varnothing 6,4$.



1x

1x



Side carrier

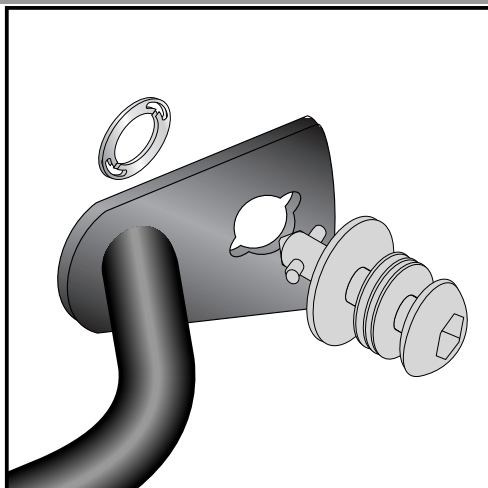
HONDA VFR 800 F

Item - No.: 650.985 00 01 black



Assembling instructions

- Side cases
- Top cases
- luggage frames
- Lock it system
- Softbags
- Aluminium luggage
- Leather luggage
- Protection bars
- Center stands
- Chopper parts
- Accessories

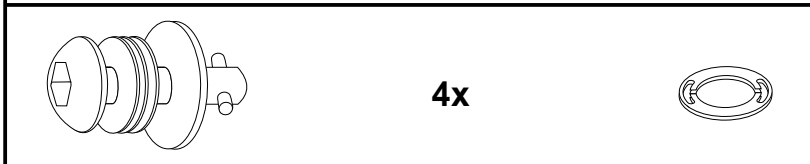


6

Fastening of Lock it screws:

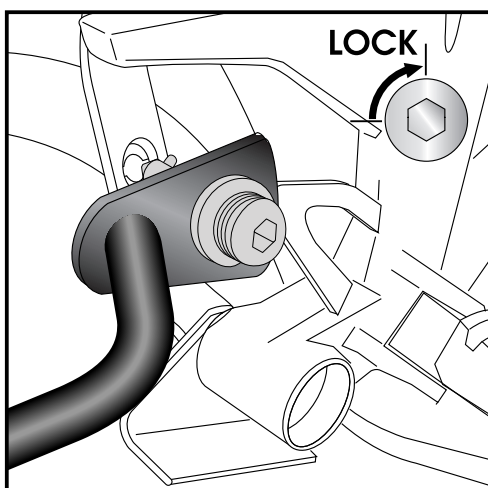
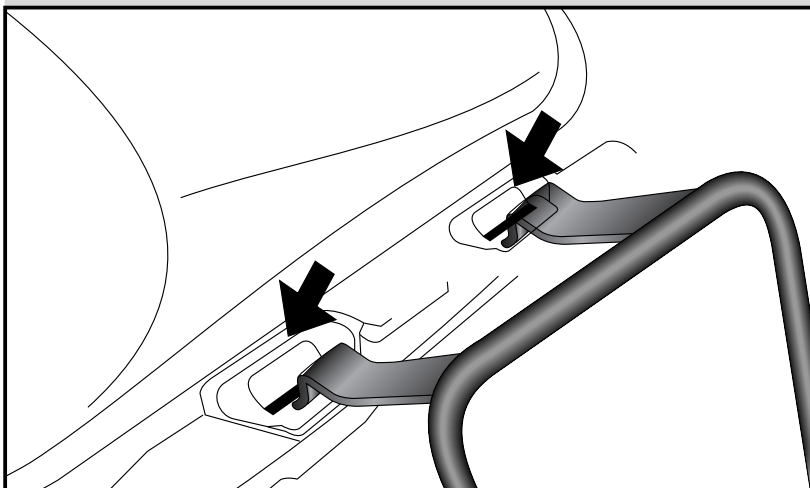
The Lock it screws will be fixed at the carriers left and right with lock washers.

You have to do it only once - the screws and lock washers remain at the carriers.



Fastening of the carrier left + right top: hang in at the original case holder cutouts.

7



8

Fastening of carrier front:

The carriers will now be fixed to the adapter with Lock it -screws

Attention !

Don't overturn the Lock it screw !

Rotate slowly one quarter of a turn until screw engages.

Side carrier

HONDA VFR 800 F

Item - No.: 650.985 00 01 black



Assembling instructions

Side cases

Top cases

luggage frames

Lock it system

Softbags

Aluminium luggage

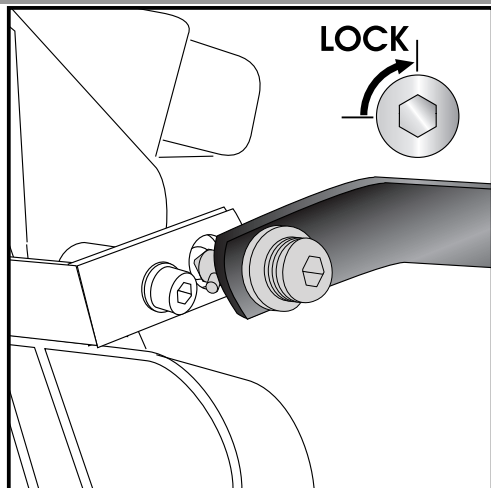
Leather luggage

Protection bars

Center stands

Chopper parts

Accessories



9

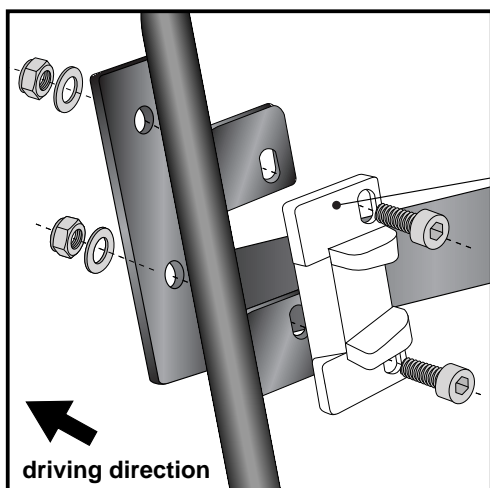
Fastening of the connecting straps to the carrier rear left + right:
The connecting straps will now be fixed to the rear adapter with Lock it -screws.

The connecting strap will be fixed to the carriers in the following step.

Attention !

Don't overturn the Lock it screw !

Rotate slowly one quarter of a turn until screw engages.



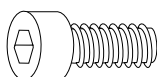
10

Fastening of adapter to hook in the fixing lock:
together with the connecting straps.

Hint :

The adapters are enclosed with the side cases.
They are not included in the side carrier set.

The necessary screws for mounting the metal adapter on the carrier are part of this set.
(Filister headscrew M6 x 20, washer $\varnothing 6,4$ and self lock nut M6).



je 4x



Luggage ideas.

Side carrier

HONDA VFR 800 F

Item - No.: 650.985 00 01 black



Assembling instructions

Side cases

Top cases

luggage frames

Lock it system

Softbags

Aluminium luggage

Leather luggage

Protection bars

Center stands

Chopper parts

Accessories



Anti-theft-device

Sold separately - item-no: 151.050

It is recommended to use one on each side of the side-carrier, instead of the ordinary lock-it screw, for theft protection.

Control all screw connections after the assembling for tightness!
Please notice our enclosed service information.

Also available:

650.985 01 01

Rear rack Alurack

630.985

C-Bow Holder for Softluggage



Hepco & Becker GmbH
An der Steinmauer 6
D-66955 Pirmasens
Germany

Tel.: +49 6331 - 1453 - 100

Fax: +49 6331 - 1453 - 120

eMail: vertrieb@hepco-becker.de

www.hepco-becker.de