

Cutout Set

Kofferträger Edelstahl, festverschraubt
Side carrier, Stainless steel firmly bolted

BMW F 650/700 GS

ab Baujahr 2008 / from date of manufacture 2008
Artikel Nr.: / Item-no.:

651652 00 22-00-40 silber/silver

651652 00 22-01-40 schwarz/black

BMW F 800 GS

ab Baujahr 2008/ from date of manufacture 2008
Artikel Nr.: / Item-no.:

651653 00 22-00-40 silber/silver

651653 00 22-01-40 schwarz/black



INOX
STAINLESS STEEL



ⓁE Baubreite des Kofferträgers inkl. Koffern: 106 cm

ⓁB Width of the side carrier incl. cases: 106 cm

ⓁE Kombinierbar mit Easy-/Alurack

ⓁB Carrier can be combined with Easy-/Alurack



Cutout Set

Kofferträger Edelstahl, festverschraubt
Side carrier, Stainless steel firmly bolted



BMW F 650/700 GS
ab Baujahr 2008 / from date of manufacture 2008
Artikel Nr.: / Item-no.:
651652 00 22-00-40 silber/silver
651652 00 22-01-40 schwarz/black

BMW F 800 GS
ab Baujahr 2008/ from date of manufacture 2008
Artikel Nr.: / Item-no.:
651653 00 22-00-40 silber/silver
651653 00 22-01-40 schwarz/black

DE INHALT
GB CONTENTS

	1x	610218 00 00/01	Xplorer Koffer Cutout 37 rechts - Xplorer case Cutout 37 right		
	1x	610221 00 00/01	Xplorer Koffer Cutout 40 links - Xplorer case Cutout 40 left		
	1x	700009573	Kofferträger links Cutout - Carrier left Cutout		
	1x	700009574	Kofferträger rechts - Carrier right		
	2x	700007813	Halteadapter links/rechts - adapter left/right		
	1x	700009575	Verbindungsbügel - Bracing bow		
	1x	700009576	Schraubensatz - Screw kit:		
	4x	VA Torxschraube M8x55 VA torx screw M8x55		8x	VA U-Scheibe Ø6,4 VA washer Ø6,4
	2x	VA Torxschraube M8x50 VA torx screw M8x50		10x	VA U-Scheibe Ø8,4 VA washer Ø8,4
	4x	VA Torxschraube M8x25 VA torx screw M8x25		2x	U- Scheibe Ø8,4x3mm Washer Ø8,4x3mm
	4x	VA Torxschraube M6x16 VA torx screw M6x16		2x	Aludistanz Ø18xØ9x34mm alu spacer Ø18xØ9x34mm
	4x	VA Sechskantschraube M6x16 VA hexagon bolt M6x16		2x	Aludistanz Ø18xØ9x12mm alu spacer Ø18xØ9x12mm
	2x	Flanschkopfschrauben M8x25 Flange screw M8x25		2x	Aludistanz Ø18xØ9x7mm alu spacer Ø18xØ9x7mm
	2x	VA Mutter M8 VA nut M8		2x	Aludistanz Ø18xØ9x5mm alu spacer Ø18xØ9x5mm
	4x	VA Selbstsichernde Mutter M8 VA self lock nut M8			
	4x	VA Selbstsichernde Mutter M6 VA self lock nut M6			

Cutout Set

Kofferträger Edelstahl, festverschraubt
Side carrier, Stainless steel firmly bolted



BMW F 650/700 GS
ab Baujahr 2008 / from date of manufacture 2008
Artikel Nr.: / Item-no.:
651652 00 22-00-40 silber/silver
651652 00 22-01-40 schwarz/black

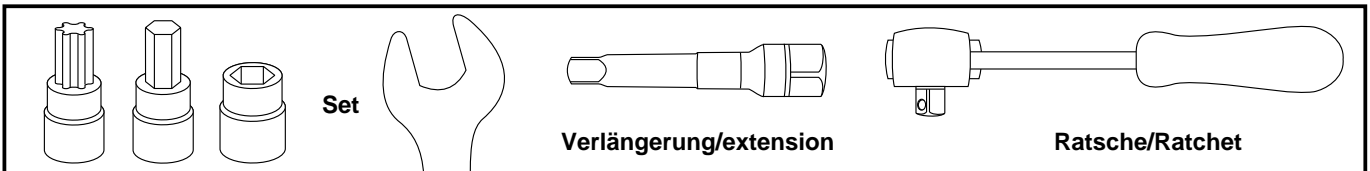
BMW F 800 GS
ab Baujahr 2008/ from date of manufacture 2008
Artikel Nr.: / Item-no.:
651653 00 22-00-40 silber/silver
651653 00 22-01-40 schwarz/black

DE WICHTIG
GB IMPORTANT

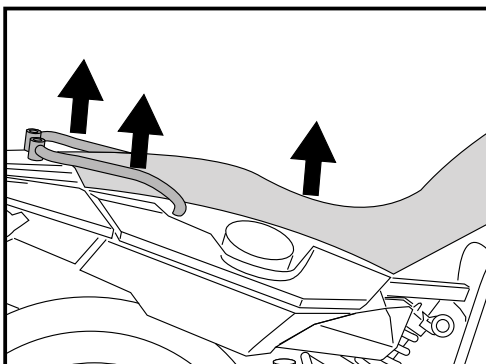
Die Voraussetzung für die Montage ist natürlich eine gewisse technische Erfahrung. Wenn Sie sich nicht sicher sind, wie man eine bestimmte Arbeit ausführt, sollten Sie diese Ihrer Fachwerkstatt überlassen. Ziehen sie alle zugänglichen Schrauben zuerst nur locker an. Nachdem alles montiert ist, werden die Schrauben dann auf das entsprechende Anzugsmoment festgezogen. Dadurch wird sichergestellt, dass das Produkt spannungsfrei angebaut ist. Anzugsmomente beachten! Nach der Montage alle Verschraubungen auf festen Sitz kontrollieren!

Of course, the assembly requires a certain technical experience. If you are not sure how to execute a determined action, you should ask your local distributor to do it. First, tighten all screws only loosely. After mounting all parts, the screws should be tightened to the torque specified. This guarantees, that the product is mounted without tension. Observe the tightening torques of the manufacturer! Control all screw connections after the assembling for tightness!

DE BENÖTIGTE WERKZEUGE
GB TOOLS REQUIRED



DE VORBEREITUNG
GB PREPARING

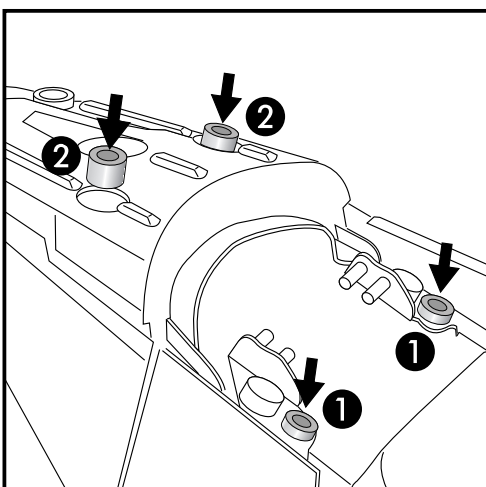


1

Vorbereitung:
Sitzbank und original Haltegriffe demontieren.

Preparing:
Dismantle seat and original hand rails.

DE MONTAGEANLEITUNG
GB MOUNTING INSTRUCTIONS



2

Befestigung des Seitenträgers oben links und rechts:

Vorbereitung:

In die vorderen Löcher der Bügelbefestigung ① die Aludistanzen $\varnothing 18 \times \varnothing 9 \times 7$ einsetzen.

In die hinteren Löcher der Bügelbefestigung ② die Aludistanzen $\varnothing 18 \times \varnothing 9 \times 12$ einsetzen.

Fastening of the mounting adapters top left+right:

Preparing:

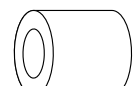
Put spacer $\varnothing 18 \times \varnothing 9 \times 7$ into the front holes ①

Put spacer $\varnothing 18 \times \varnothing 9 \times 12$ into the rear holes ②

2x



2x



Cutout Set

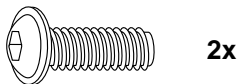
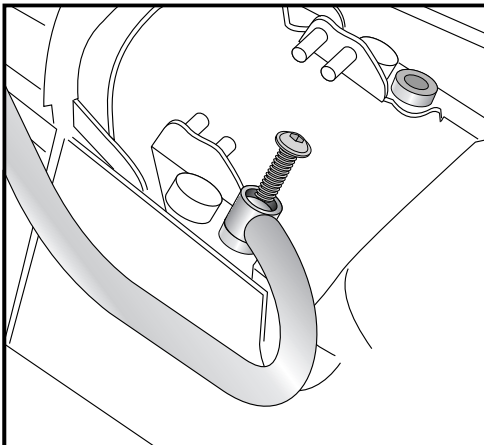
Kofferträger Edelstahl, festverschraubt
Side carrier, Stainless steel firmly bolted



BMW F 650/700 GS
ab Baujahr 2008 / from date of manufacture 2008
Artikel Nr.: / Item-no.:
651652 00 22-00-40 silber/silver
651652 00 22-01-40 schwarz/black

BMW F 800 GS
ab Baujahr 2008/ from date of manufacture 2008
Artikel Nr.: / Item-no.:
651653 00 22-00-40 silber/silver
651653 00 22-01-40 schwarz/black

DE MONTAGEANLEITUNG
GB MOUNTING INSTRUCTIONS



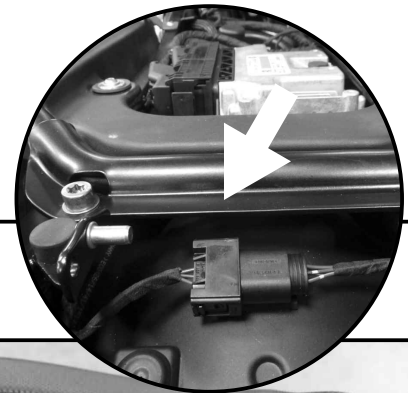
3

Befestigung des Handgriffs vorne links und rechts:
Zur Befestigung die Flanschkopfschrauben M 8 x 25 verwenden.

Fastening of the hand rail front:
Use flange screw M 8 x 25.

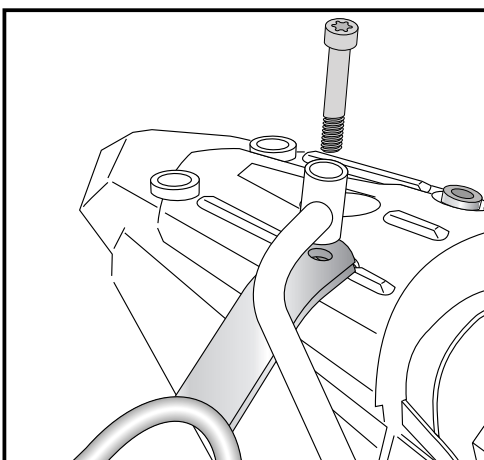
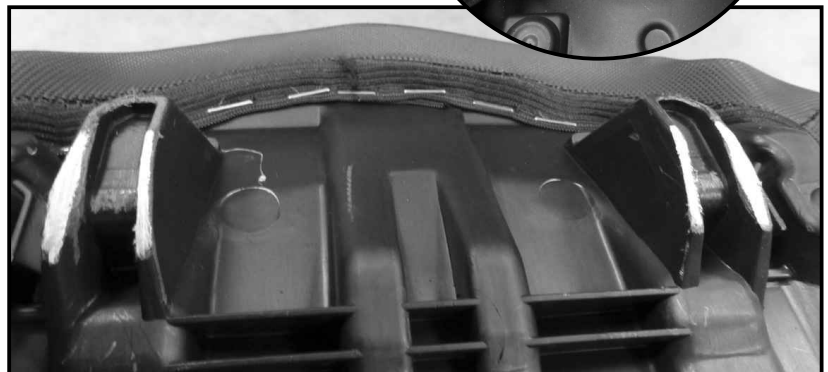
ACHTUNG:
bei neueren Modellausführungen
(zu erkennen am Zusatzblech
am Handgriff (siehe Bild))
bitte unbedingt den folgenden
Hinweis beachten.

CAUTION:
for newer model versions
(shown by the additional metal
plate on the handle (see picture))
please be sure to pay attention
to the following note.



DE HINWEIS ZU MONTAGESCHRITT 3
GB NOTICE TO STEP 3

Bei neueren Ausführungen dieses Motor-
rades wird ein Zusatzblech am Original-
Handgriff verbaut. Dadurch kann es sein,
dass nach Montage des Kofferträgers der
Sattels nicht mehr richtig paßt.
In diesem Fall müssen die Kunststoffnocken
des Sattels gekürzt werden - siehe Bild.
In newer versions of this bike an extra metal
plate is installed at the original handle.
It is possible that after installation of the side
carrier the saddle does not fit correctly.
In this case, the plastic of the saddle must
be shortened (see picture).



4

Befestigung des Seitenträgers oben links und rechts/
Befestigung des Handgriffs hinten links und rechts:
Haltelasche zusammen mit dem Handgriff verschrauben.
Zur Befestigung die Torxschrauben M8x50 verwenden.

Fastening of the mounting adapters top left+right:
together with the original hand rail.
Use Torx screw M8x50.



Cutout Set

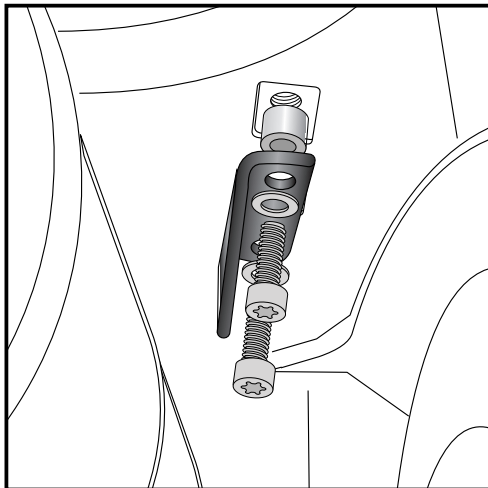
Kofferträger Edelstahl, festverschraubt
Side carrier, Stainless steel firmly bolted



BMW F 650/700 GS
ab Baujahr 2008 / from date of manufacture 2008
Artikel Nr.: / Item-no.:
651652 00 22-00-40 silber/silver
651652 00 22-01-40 schwarz/black

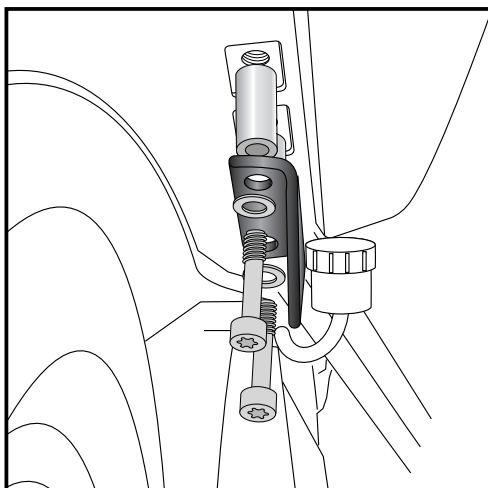
BMW F 800 GS
ab Baujahr 2008/ from date of manufacture 2008
Artikel Nr.: / Item-no.:
651653 00 22-00-40 silber/silver
651653 00 22-01-40 schwarz/black

DE MONTAGEANLEITUNG
GB MOUNTING INSTRUCTIONS



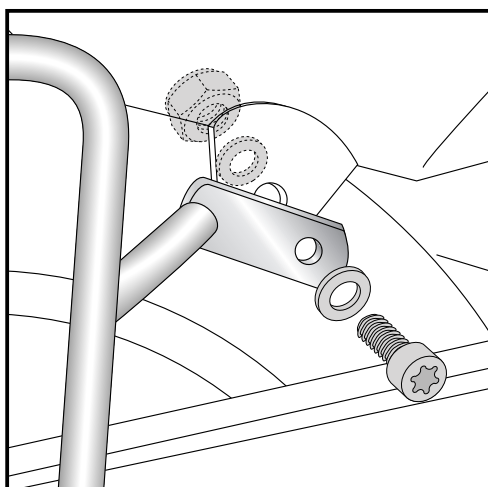
5 Befestigung der Halteadapter mitte links:
am Rahmen in den freien Gewindebohrungen.
In die Löcher der Befestigung die Aludistanzen $\varnothing 18 \times \varnothing 9 \times 5$ einsetzen und mit den Torxschrauben M 8 x 25 und U-Scheiben $\varnothing 8,4$ verschrauben.

Fastening of the mounting adapters middle left:
At the frame in the free threaded holes.
Use Torx screw M 8 x 25 and washer $\varnothing 8,4$.
Add spacer $\varnothing 18 \times \varnothing 9 \times 5$.



6 Befestigung der Halteadapter mitte rechts:
am Rahmen in den freien Gewindebohrungen.
In die Löcher der Befestigung die Aludistanzen $\varnothing 18 \times \varnothing 9 \times 34$ einsetzen und mit den Torxschrauben M 8 x 55 und U-Scheiben $\varnothing 8,4$ verschrauben.

Fastening of the mounting adapters middle right:
At the frame in the free threaded holes.
Use Torx screw M 8 x 55 and washer $\varnothing 8,4$.
Add spacer $\varnothing 18 \times \varnothing 9 \times 34$.



7 Verschraubung der Kofferträger an den zuvor montierten Halteadaptern links und rechts:
Mit den Torxschrauben M8x25 sowie U-Scheiben $\varnothing 8,4$ und selbstsichernden Muttern M8.

Fastening of the side carriers to the adapters left and right:
with Torx screws M8x25, washers $\varnothing 8,4$ and self lock nuts M8.

Cutout Set

Kofferträger Edelstahl, festverschraubt
Side carrier, Stainless steel firmly bolted



BMW F 650/700 GS

ab Baujahr 2008 / from date of manufacture 2008
Artikel Nr.: / Item-no.:

651652 00 22-00-40 silber/silver

651652 00 22-01-40 schwarz/black

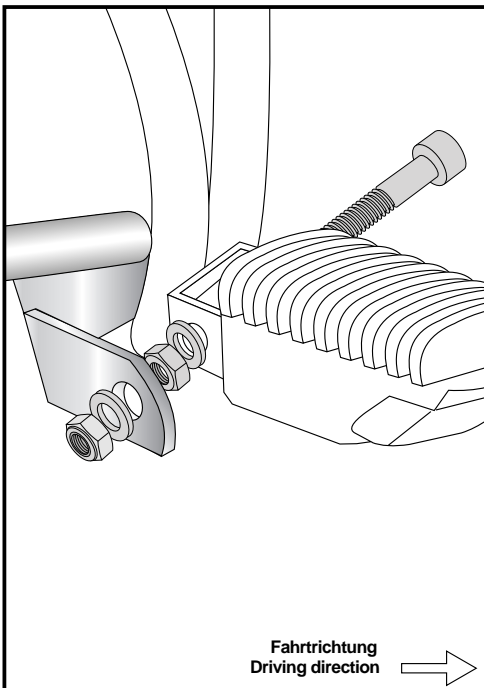
BMW F 800 GS

ab Baujahr 2008/ from date of manufacture 2008
Artikel Nr.: / Item-no.:

651653 00 22-00-40 silber/silver

651653 00 22-01-40 schwarz/black

DE MONTAGEANLEITUNG GB MOUNTING INSTRUCTIONS



8

Montage der Kofferträger unten links und rechts:

Den Original-Fußrastenbolzen demontieren und dafür die Torxschraube M 8 x 55 montieren.

Auf das nach unten überstehende Gewinde die U-Scheibe $\varnothing 8,4 \times 3\text{mm}$ schieben und die Sechskantmutter aufschrauben und soweit festziehen, dass sich die Fußraste noch klappen lässt.

Auf das Restgewinde den Halteadapter mit der U-Scheibe $\varnothing 8,4 \text{ mm}$ und selbstsichernde Mutter M 8 verschrauben.

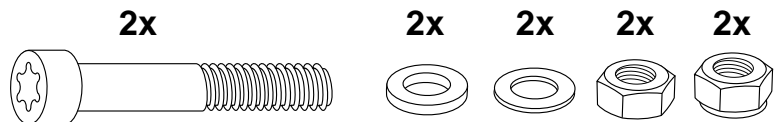
Fastening of the side carriers bottom left+right:

Change the footrest bracket bolt with Torx screw M8 x 55.

Then fix nut M8 on the thread.

Slightly tighten the nut, so that the footrest can be moved.

Below the mounting adapter use a washer $\varnothing 8,4$ with a self-lock nut M8.



Befestigung des Verbindungsbügels:

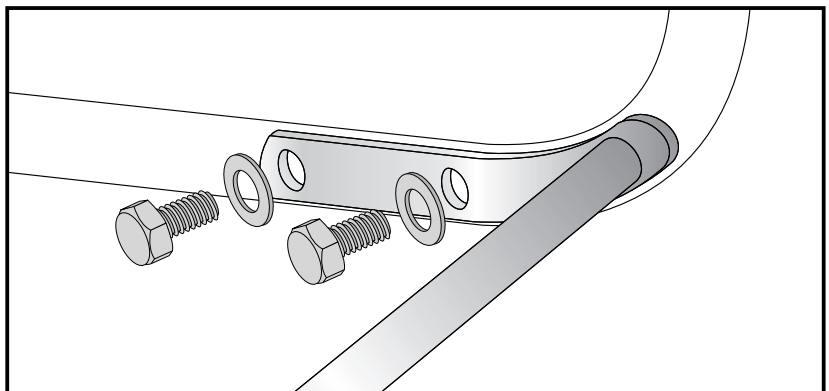
Er verläuft in Fahrtrichtung gesehen hinter dem Kotflügel. Die Verschraubung erfolgt mit den Sechskantschrauben M6x16 sowie U-Scheiben $\varnothing 6,4$.

Fastening of the bracing bow:

Inside the fender with hexagon bolts M6 x16 and washers $\varnothing 6,4$.

Use the threads at the inner side of the side carriers.

9



GB ACHTUNG
DE CAUTION

Nach der Montage alle Verschraubungen auf festen Sitz kontrollieren ! Abgebaute Teile wieder montieren. Bitte beachten Sie unsere beigegefügte Serviceinformationen.

Control all screw connections after the assembling for tightness! Reassemble the dismantled parts. Please notice our enclosed service information.

Cutout Set

Kofferträger Edelstahl, festverschraubt
Side carrier, Stainless steel firmly bolted



BMW F 650/700 GS

ab Baujahr 2008 / from date of manufacture 2008
Artikel Nr.: / Item-no.:

651652 00 22-00-40 silber/silver

651652 00 22-01-40 schwarz/black

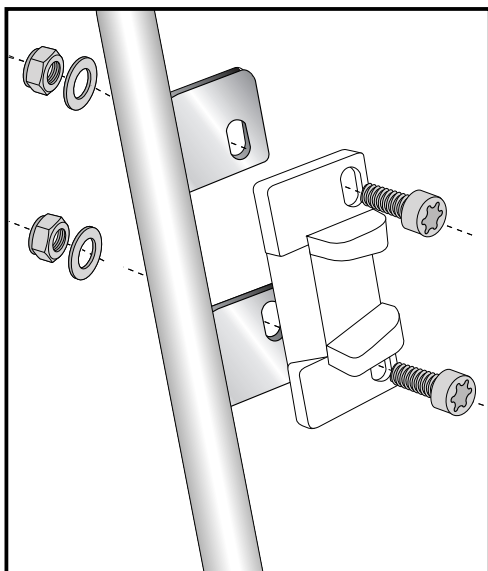
BMW F 800 GS

ab Baujahr 2008/ from date of manufacture 2008
Artikel Nr.: / Item-no.:

651653 00 22-00-40 silber/silver

651653 00 22-01-40 schwarz/black

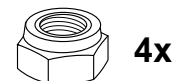
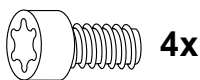
DE HINWEISE ZUR KOFFERMONTAGE
GB HINT: ASSEMBLING SIDE CASES



Montage des Metalladapters zum Einhängen des Kofferhalteschlosses
Die Adapter werden mit den VA-Torx Schrauben M6 x 16, U-Scheiben ø6,4 und selbstsichernde Muttern M6 am Kofferträger verschraubt. Die Adapter müssen auf die Kofferschlösser ausgerichtet werden.
Die Metalladapter liegen den Koffern bei.

Fastening of adapter to hook in the fixing lock

To mount the metal adapter on the carrier use VA-torx screws M6 x16, washers ø6,4 and self lock nuts M6.
The adapters are enclosed with the side cases.



Als weiteres Zubehör lieferbar:/ Also available:

	BMW F650/700 GS:	BMW F800 GS:
Motorschutzbügel/Engine guard	502935 00 01	502936 00 01
Tankschutzbügel/Tank guard	502938 00 01	502938 00 01
Easyrack	661652 01 01	661653 01 01
Alurack	650652 01 01	650653 01 01
Lampenschutzgitter/headlight grille	700652 00 01	700653 00 01
Hauptständer/Center stand	505652 00 01	505653 00 01
Motorschutzplatte / Skid plate	810652 00 12	810653 00 12
Griffschutz/Handle bar protection	420653-01	420653-01
Tankring	506667	506667
Seitenständerplatte/Side stand enlargement	4211664 00 91	4211653 00 91

Weiteres Zubehör auf unsere Homepage. More accessories: see our homepage.



Hepco & Becker GmbH
An der Steinmauer 6
D-66955 Pirmasens
Germany

Tel.: +49 (0)6331 - 1453 - 100
Fax: +49 (0)6331 - 1453 - 120
eMail: vertrieb@hepco-becker.de
www.hepco-becker.de