

Easyrack

Alurack

BMW R 1250 RS ab Baujahr 2019 / from date of manufacture 2019

6616515 01 01 schwarz/black **6526515 01 01** schwarz/black

BMW R 1250 R ab Baujahr 2019 / from date of manufacture 2019

6616518 01 01 schwarz/black **6526518 01 01** schwarz/black

BMW R 1200 R ab Baujahr 2015 / from date of manufacture 2015

661676 01 01 schwarz/black **650676 01 01** schwarz/black

661676 01 04 rot/red **650676 01 04** rot/red

BMW R 1200 RS ab Baujahr 2015 / from date of manufacture 2015

661677 01 01 schwarz/black **650677 01 01** schwarz/black



DE INHALT
GB CONTENTS

1	700008961	Rohradapter links schwarz
1	700008962	Rohradapter rechts schwarz
ODER		
1	700008964	Rohradapter links rot
1	700008965	Rohradapter rechts rot

Bei Bestellung eines Aluracks zusätzlich:

- 1x 799.901HB Alu-Rack
- 1x 799.902HB TC-Bügel für Alu-Rack
- 1x 799.903HB Abdeckplatte für Rack

Bei Bestellung eines Easyracks zusätzlich:

- 1x 700008650 Easyrack
- 1x 700008647 Abdeckblende links
- 1x 700008648 Abdeckblende rechts

1x 700008963 Schraubensatz:

- 2x Linsenkopfschrauben M8x60
- 2x Linsenkopfschrauben M8x16
- 2x Stahldistanzen $\varnothing 18 \times 11 \times 45$ mm (schwarz)
- 4x Inbusschrauben M6 x 20
- 4x Inbusschrauben M6 x 12
- 4x Viereck-Scheiben 20 x 20 x $\varnothing 6,4$
- 4x U-Scheiben $\varnothing 6,4$
- 4x U-Scheiben $\varnothing 8,4$
- 4x selbstsichernde Muttern M6

1	700008961	tube adapter right black
1	700008962	tube adapter right black
OR		
1	700008964	tube adapter left red
1	700008965	tube adapter right red

When ordering a Alurack:

- 1x 799.901HB alu-rack
- 1x 799.902HB bow for Alu-rack
- 1x 799.903HB plastic cover for rack

When ordering a Easyrack:

- 1x 700008650 Easyrack
- 1x 700008647 plastic cover left
- 1x 700008648 plastic cover right

1x 700008963 Screw kit:

- 2x filister head screw M8x60
- 2x filister head screw M8x16
- 2x steal spacer $\varnothing 18 \times 11 \times 45$ mm (black)
- 4x allen screw M6 x 20
- 4x allen screw M6 x 12
- 4x special washer 20 x 20 x $\varnothing 6,4$
- 4x washer $\varnothing 6,4$
- 4x washer $\varnothing 8,4$
- 4x self lock nut M6

Easyrack



Alurack



220515/270515/170615/050219/201119

Easyrack

Alurack

BMW R 1250 RS ab Baujahr 2019 / from date of manufacture 2019
6616515 01 01 schwarz/black **6526515 01 01** schwarz/black

BMW R 1250 R ab Baujahr 2019 / from date of manufacture 2019
6616518 01 01 schwarz/black **6526518 01 01** schwarz/black

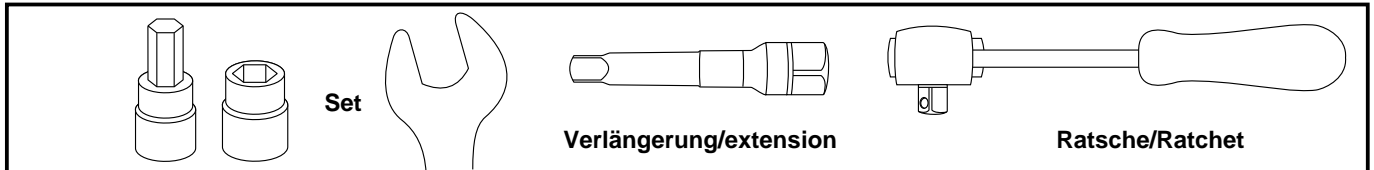
BMW R 1200 R ab Baujahr 2015 / from date of manufacture 2015
661676 01 01 schwarz/black **650676 01 01** schwarz/black
661676 01 04 rot/red **650676 01 04** rot/red

BMW R 1200 RS ab Baujahr 2015 / from date of manufacture 2015
661677 01 01 schwarz/black **650677 01 01** schwarz/black



**HEPCO &
BECKER**

DE BENÖTIGTE WERKZEUGE
GB TOOLS REQUIRED

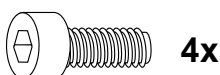
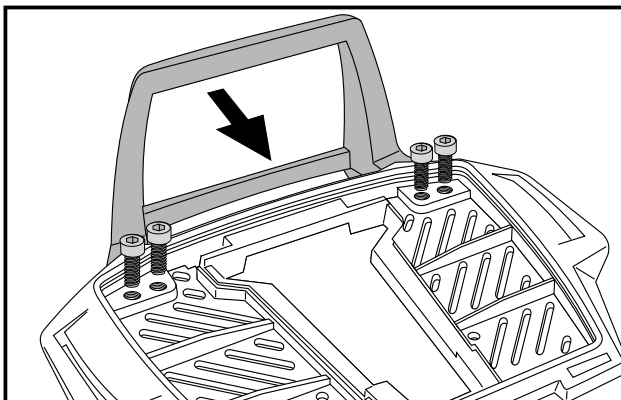


DE WICHTIG
GB IMPORTANT

Die Voraussetzung für die Montage ist natürlich eine gewisse technische Erfahrung. Wenn Sie sich nicht sicher sind, wie man eine bestimmte Arbeit ausführt, sollten Sie diese Ihrer Fachwerkstatt überlassen. Ziehen sie alle zugänglichen Schrauben zuerst nur locker an. Nachdem alles montiert ist, werden die Schrauben dann auf das entsprechende Anzugsmoment festgezogen. Dadurch wird sichergestellt, dass das Produkt spannungsfrei angebaut ist. Anzugsmomente beachten! Nach der Montage alle Verschraubungen auf festen Sitz kontrollieren!

Of course, the assembly requires a certain technical experience. If you are not sure how to execute a determined action, you should ask your local distributor to do it. First, tighten all screws only loosely. After mounting all parts, the screws should be tightened to the torque specified. This guarantees, that the product is mounted without tension. Observe the tightening torques of the manufacturer! Control all screw connections after the assembling for tightness!

DE VORBEREITUNG
GB PREPARING



Vorbereitung des Aluracks:

Den beiliegenden TC-Bügel mit den Zylinderkopfschrauben M6 x 12 hinten unter dem Alurack verschrauben.

HINWEIS:
Der TC-Bügel ist nur bei Anbringung eines Hepco & Becker Topcases erforderlich.

Preparing of the Alurack:

Fix the bow to the rack with allen screws M6 x 12.

NOTICE:
The bow is needed in use with a Hepco & Becker topcase only .

Easyrack

Alurack

BMW R 1250 RS ab Baujahr 2019 / from date of manufacture 2019
6616515 01 01 schwarz/black **6526515 01 01** schwarz/black

BMW R 1250 R ab Baujahr 2019 / from date of manufacture 2019
6616518 01 01 schwarz/black **6526518 01 01** schwarz/black

BMW R 1200 R ab Baujahr 2015 / from date of manufacture 2015
661676 01 01 schwarz/black **650676 01 01** schwarz/black
661676 01 04 rot/red **650676 01 04** rot/red

BMW R 1200 RS ab Baujahr 2015 / from date of manufacture 2015
661677 01 01 schwarz/black **650677 01 01** schwarz/black



DE MONTAGEANLEITUNG
GB MOUNTING INSTRUCTIONS

Befestigung der Rohradapter links und rechts oben: ①

Die Befestigung erfolgt an den außenliegenden, originalen Gewindebohrungen an den Haltegriffen mit den Linsenkopfschrauben M8x16 sowie den U-Scheiben ø8,4.

Befestigung der Rohradapter links und rechts unten: ②

Die Befestigung erfolgt an den freien Gewinden links und rechts unter der Verkleidung mit den Linsenkopfschrauben M8x60 sowie den U-Scheiben ø8,4. Zwischen die Lasche des Rohradapters und den Rahmen die Stahldistanz ø18xø11x45mm fügen.

Bei zusätzlicher Montage eines C-Bow-Halters/ des Lock it Kofferträgers entfällt die Aludistanz.

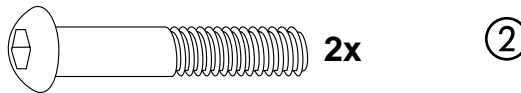
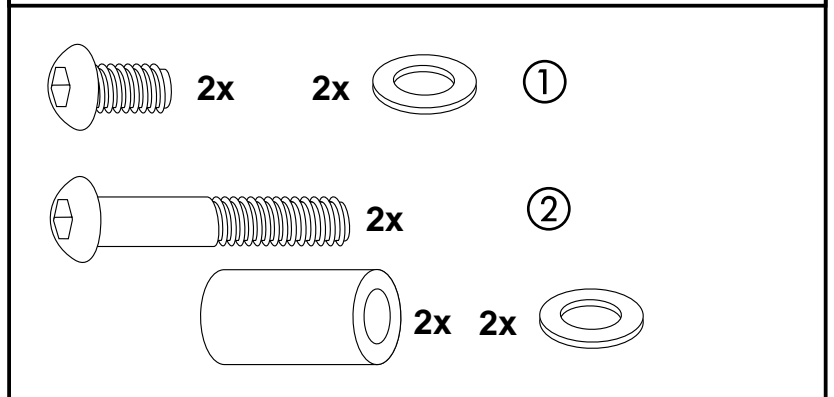
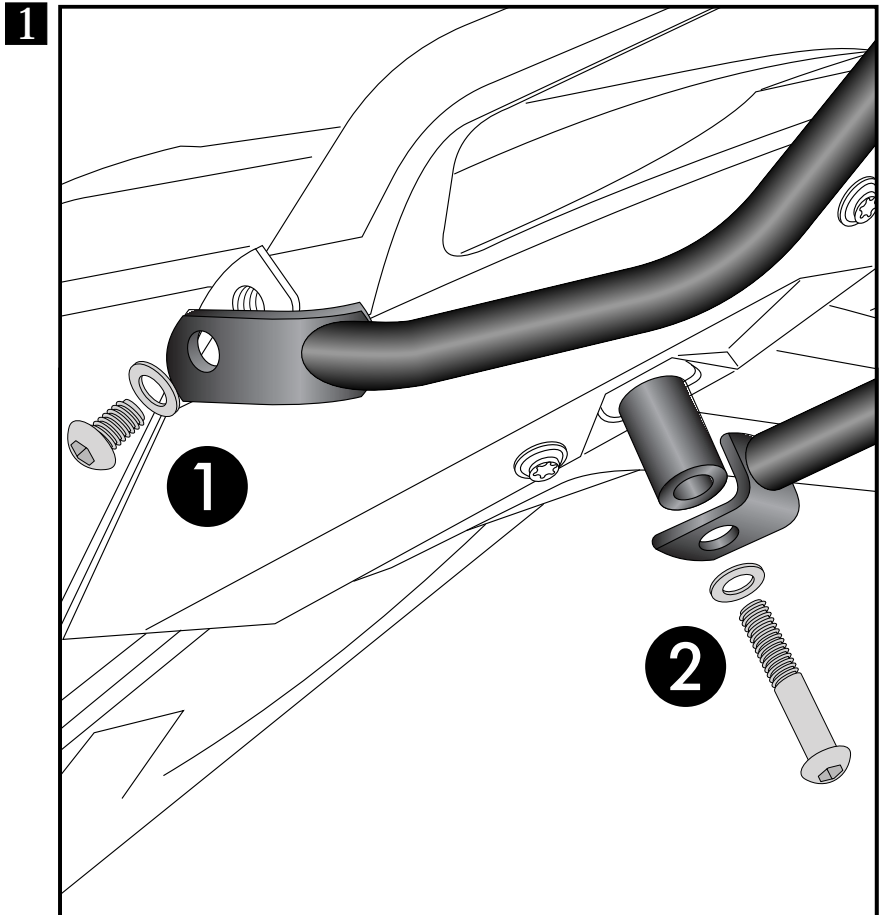
Fastening of the tube adapter top left + right: ①

At the free borings of the original handles with filister head screws M8x16 and washers ø8,4.

Fastening of the tube adapter bottom left + right: ②

At the free borings left and right under the fairing with filister head screws M8x60 and washers ø8,4. Add steel spacer ø18xø11x45mm between adapter and frame.

For additional installation of a C-Bow holder/ a side carrier the alu spacer will not be added.



Easyrack

Alurack

BMW R 1250 RS ab Baujahr 2019 / from date of manufacture 2019

6616515 01 01 schwarz/black **6526515 01 01** schwarz/black

BMW R 1250 R ab Baujahr 2019 / from date of manufacture 2019

6616518 01 01 schwarz/black **6526518 01 01** schwarz/black

BMW R 1200 R ab Baujahr 2015 / from date of manufacture 2015

661676 01 01 schwarz/black **650676 01 01** schwarz/black
661676 01 04 rot/red **650676 01 04** rot/red

BMW R 1200 RS ab Baujahr 2015 / from date of manufacture 2015

661677 01 01 schwarz/black **650677 01 01** schwarz/black



DE MONTAGEANLEITUNG
GB MOUNTING INSTRUCTIONS

HINWEIS:

Rack soweit hinten montieren, dass sich die Sitzbank noch aufklappen lässt.

NOTICE:

Mount Rack so far back that the seat can still be opened.

Montage des Aluracks/Easyracks:

Das Rack wird mit den Zylinderschrauben M6x20, den Viereck-Scheiben 20x20xø6,4, den U-Scheiben ø6,4 und den selbstsichernden Muttern M6 auf den Rohradaptern verschraubt. Anschließend die Kunststoffabdeckung(en) montieren.

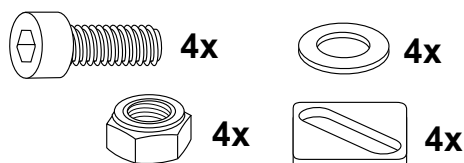
Fastening of the Alurack/Easyrack:

On the tube adapters.

Use allen screws M6 x 20 and special washer 20x20xø6,4.

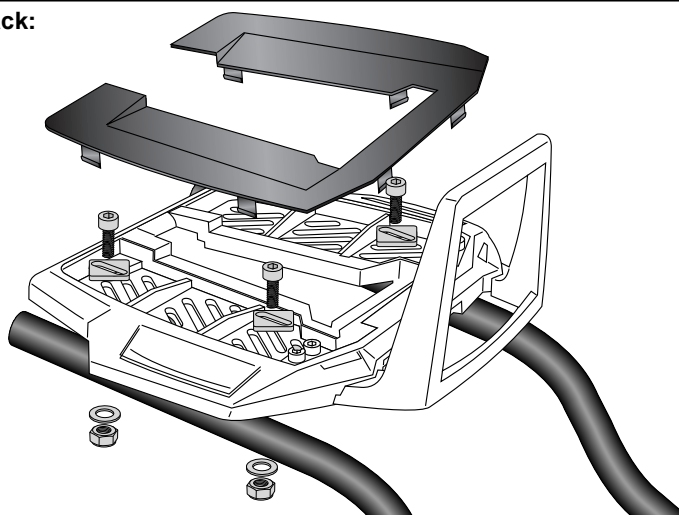
Secure with washers ø6,4 and self-lock nuts M6.

Mount the plastic cover(s).

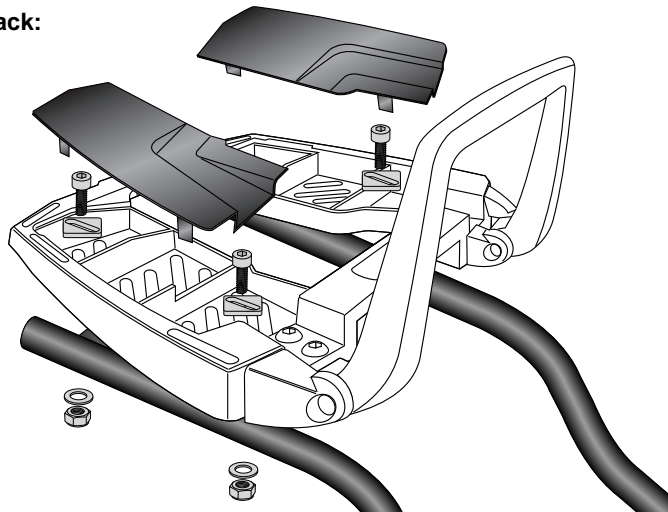


2

Alurack:



Easyrack:



DE ACHTUNG
GB CAUTION

Nach der Montage alle Verschraubungen auf festen Sitz kontrollieren ! Abgebaute Teile wieder montieren. Bitte beachten Sie unsere beigefügten Serviceinformationen.

Control all screw connections after the assembling for tightness! Reassemble the dismantled parts. Please notice our enclosed service information.

Weiteres Zubehör auf unsere Homepage. More accessories: see our homepage.



Hepco & Becker GmbH
An der Steinmauer 6
D-66955 Pirmasens
Germany

Tel.: +49 (0)6331 - 1453 - 100
Fax: +49 (0)6331 - 1453 - 120
eMail: vertrieb@hepco-becker.de
www.hepco-becker.de