

## Easyrack

Artikel Nr.: / Item-no.:

**6617530 01 01** schwarz/black

## Alurack

Artikel Nr.: / Item-no.:

**6507530 01 01** schwarz/black



### DUCATI Scrambler

ab Baujahr 2015 / from date of manufacture 2015

#### Alurack:



#### Easyrack:



**DE** WICHTIG  
**GB** IMPORTANT

Kombinierbar mit C-Bow Taschenhalter  
Combinable with C-Bow softbag holder

Die Voraussetzung für die Montage ist natürlich eine gewisse technische Erfahrung. Wenn Sie sich nicht sicher sind, wie man eine bestimmte Arbeit ausführt, sollten Sie diese Ihrer Fachwerkstatt überlassen. Ziehen sie alle zugänglichen Schrauben zuerst nur locker an. Nachdem alles montiert ist, werden die Schrauben dann auf das entsprechende Anzugsmoment festgezogen. Dadurch wird sichergestellt, dass das Produkt spannungsfrei angebaut ist. Anzugsmomente beachten! Nach der Montage alle Verschraubungen auf festen Sitz kontrollieren!

Of course, the assembly requires a certain technical experience. If you are not sure how to execute a determined action, you should ask your local distributor to do it. First, tighten all screws only loosely. After mounting all parts, the screws should be tightened to the torque specified. This guarantees, that the product is mounted without tension. Observe the tightening torques of the manufacturer! Control all screw connections after the assembling for tightness!

180815/010816

# Easyrack

Artikel Nr.: / Item-no.:

**6617530 01 01** schwarz/black

# Alurack

Artikel Nr.: / Item-no.:

**6507530 01 01** schwarz/black



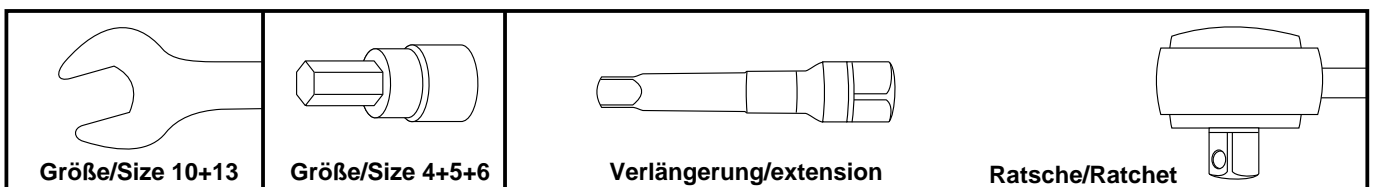
## DUCATI Scrambler

ab Baujahr 2015 / from date of manufacture 2015

**DE** INHALT  
**GB** CONTENTS

1	700008999	Rohradapter links	1	700008999	tube adapter left
1	700009000	Rohradapter rechts	1	700009000	tube adapter right
1	700008994	Haltheadapter links	1	700008994	adapter left
1	700008995	Haltheadapter rechts	1	700008995	adapter right
<b>Bei Bestellung eines Aluracks zusätzlich:</b> 1 799.901HB Alu-Rack 1 799.902HB TC-Bügel für Alu-Rack 1 799.903HB Abdeckplatte für Rack			<b>When ordering a Alurack:</b> 1 799.901HB alu-rack 1 799.902HB bow for Alu-rack 1 799.903HB plastic cover for rack		
<b>Bei Bestellung eines Easyracks zusätzlich:</b> 1 700008650 Easyrack 1 700008647 Abdeckblende links 1 700008648 Abdeckblende rechts			<b>When ordering a Easyrack:</b> 1 700008650 Easyrack 1 700008647 plastic cover left 1 700008648 plastic cover right		
<b>1 Schraubensatz/Screw kit:</b>					
4x	Inbusschrauben M8x35		4x	allen screw M8x35	
4x	Inbusschrauben M8x40		4x	allen screw M8x40	
4x	Linsenkopfschrauben M8x16		4x	filister head screw M8 x 16	
4x	Inbusschrauben M6 x 20		4x	allen screw M6 x 20	
4x	Inbusschrauben M6 x 12		4x	allen screw M6 x 12	
4x	Viereck-Scheiben 20 x 20 x ø6,4		4x	special washer 20 x 20 x ø6,4	
4x	U-Scheiben ø6,4		4x	washer ø6,4	
8x	U-Scheiben ø8,4		8x	washer ø8,4	
4x	selbstsichernde Muttern M6		4x	self lock nut M6	
4x	selbstsichernde Muttern M8		4x	self lock nut M8	

**DE** BENÖTIGTE WERKZEUGE  
**GB** TOOLS REQUIRED



# Easyrack

Artikel Nr.: / Item-no.:

**6617530 01 01** schwarz/black

# Alurack

Artikel Nr.: / Item-no.:

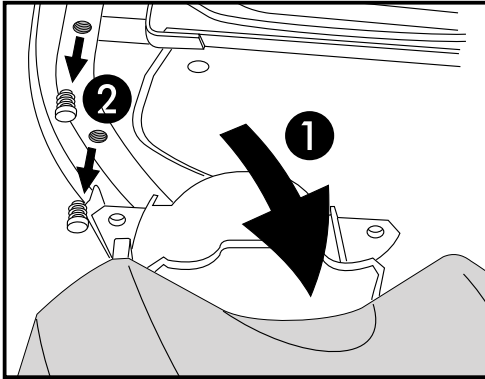
**6507530 01 01** schwarz/black



## DUCATI Scrambler

ab Baujahr 2015 / from date of manufacture 2015

**DE** VORBEREITUNG  
**GB** PREPARING



- ① Den lackierten Heckkotflügel lösen und auf dem Hinterrad ablegen.
  - ② Die Kunststoffstopfen am Rahmen-Heckteil links und rechts entnehmen.
- ① Loosen the painted fender and place it on the rear wheel
- ② Remove the plastic plugs in the frame left and right.

### Montage der Halteadapter

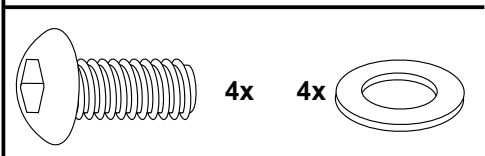
links und rechts:

Die Halteadapter nun an den freien Bohrungen mit den Linsenkopfschrauben M8x16 sowie U-Scheiben Ø8,4 montieren. Den Heckkotflügel wieder montieren.

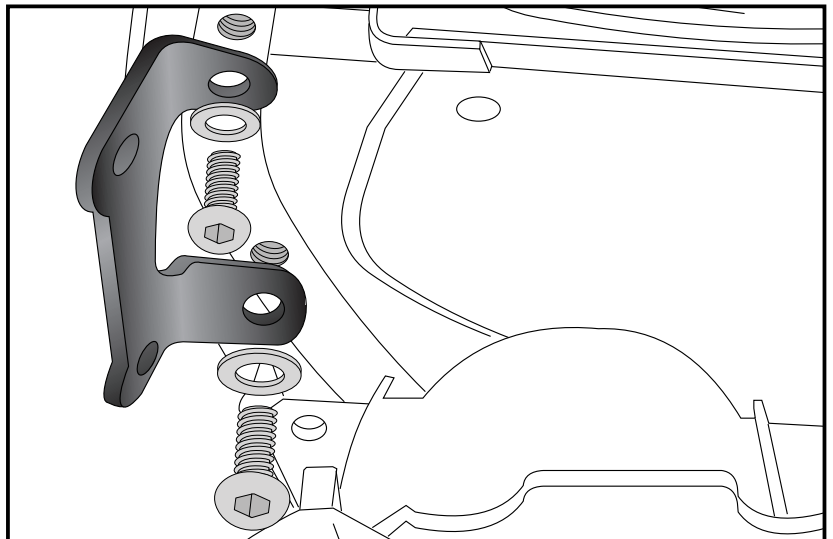
Fastening of the adapters

left and right:

at the free threads. Use filister head screws M8x16 with washers Ø8,4.



**1**



### Montage der Rohradapter

links und rechts:

Die Montage erfolgt an den zuvor montierten Halteadaptern mit den Inbusschrauben M8x35. Von hinten die U-Scheiben Ø8,4 mit selbstsichernden Muttern M8 verwenden.

Fastening of the tube adapters

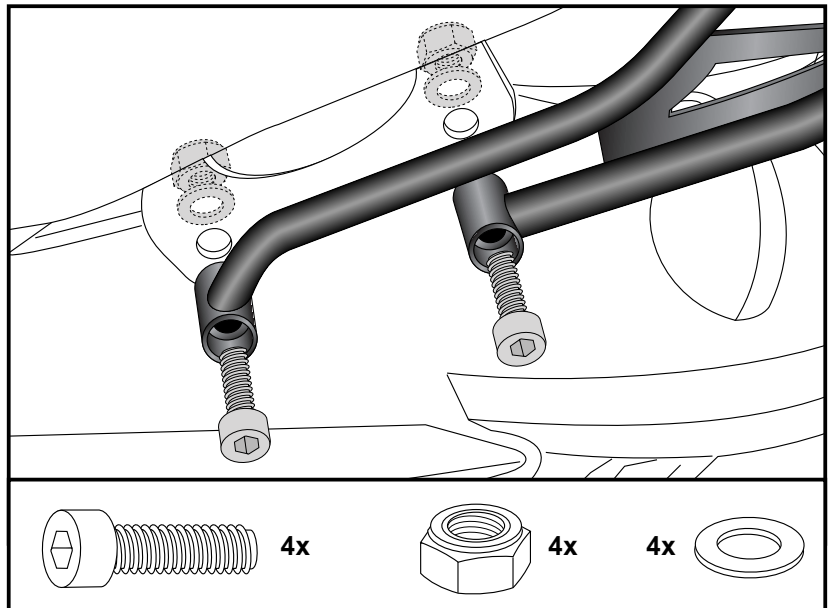
left and right:

at the adapters, mounted before.

Use allen screws M8x35.

From behind, use washers Ø8,4 and self lock nuts M8.

**2**



# Easyrack

Artikel Nr.: / Item-no.:

**6617530 01 01** schwarz/black

# Alurack

Artikel Nr.: / Item-no.:

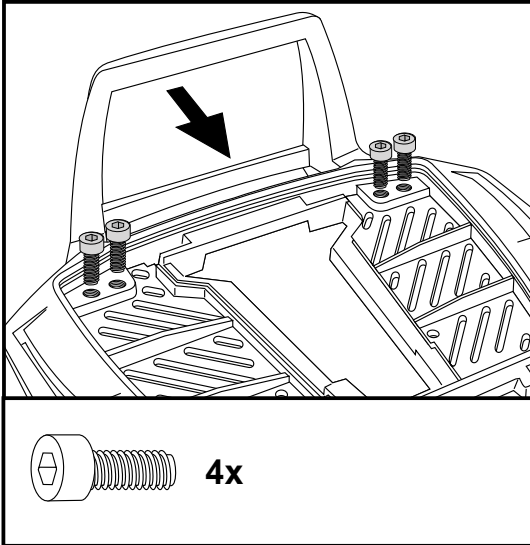
**6507530 01 01** schwarz/black



## DUCATI Scrambler

ab Baujahr 2015 / from date of manufacture 2015

DE MONTAGEANLEITUNG  
GB MOUNTING INSTRUCTIONS



**2**

Nur beim Alurack notwendig ! Easyrack weiter mit Schritt **x**:  
For Alurack mounting only ! Easyrack go to step **x**:

### Vorbereitung des Aluracks:

Den beiliegenden TC-Bügel mit den Inbusschrauben M6 x 12 hinten unter dem Alu-Rack verschrauben.

### HINWEIS:

Der TC-Bügel ist nur bei Anbringung eines Hepco & Becker Topcases erforderlich.

### Preparing of the Alurack:

Fix the bow to the rack with allen screws M6 x 12.

### NOTICE:

The bow is needed in use with a Hepco & Becker topcase only .

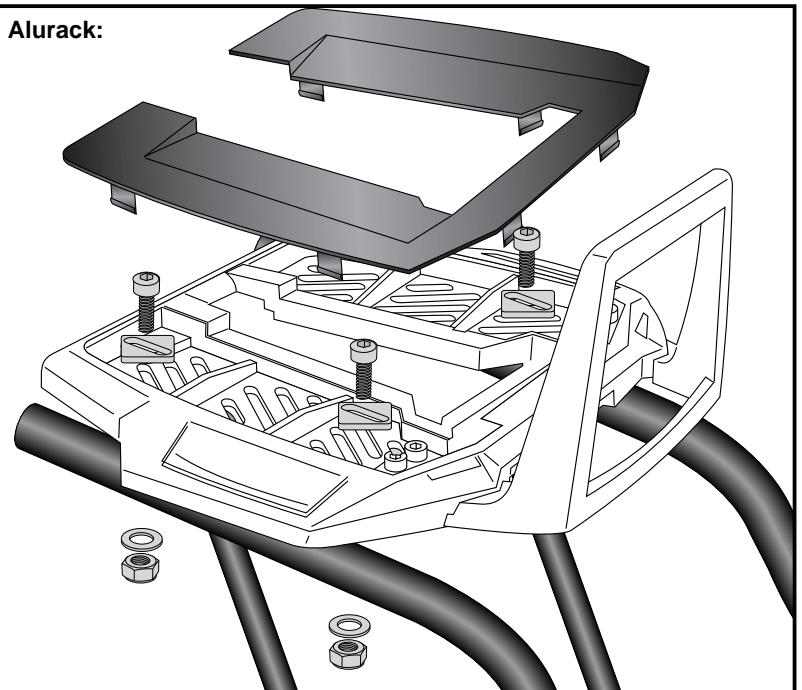
### Montage des Aluracks:

Das Alurack wird mit den Inbusschrauben M6x20, den Viereck-Scheiben 20x20x6,4, den U-Scheiben  $\varnothing 6,4$  und den selbstsichernden Muttern M6 auf den Rohradaptern verschraubt. Anschließend die Kunststoffabdeckung des Aluracks montieren.

### Fastening of the Alurack:

On the tube adapters.  
Use allen screws M6 x 20 and special washer 20 x 20 x  $\varnothing 6,4$ . Secure with washers  $\varnothing 6,4$  and self-lock nuts M6. Mount the plastic cover.

### Alurack:



# Easyrack

Artikel Nr.: / Item-no.:

**6617530 01 01** schwarz/black

# Alurack

Artikel Nr.: / Item-no.:

**6507530 01 01** schwarz/black



## DUCATI Scrambler

ab Baujahr 2015 / from date of manufacture 2015

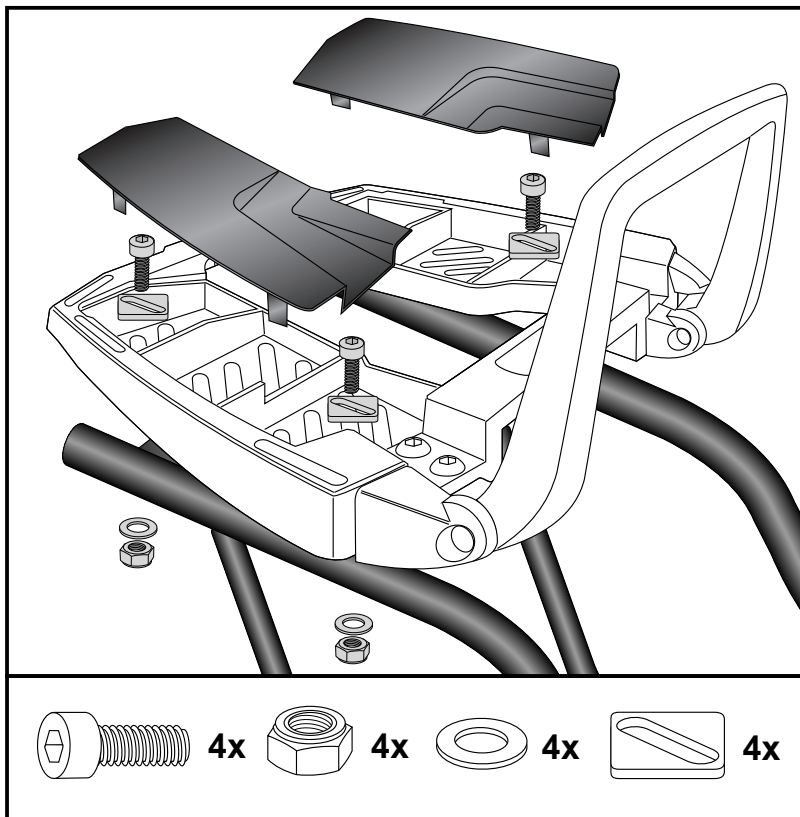
**DE MONTAGEANLEITUNG**  
**GB MOUNTING INSTRUCTIONS**

### Montage des Easyracks:

Das Easyrack wird mit den Inbusschrauben M6x20, den Viereck-Scheiben 20x20x6,4, den U-Scheiben  $\varnothing 6,4$  und den selbstsichernden Muttern M6 auf den Rohradaptern verschraubt. Anschließend die Kunststoffabdeckungen montieren.

### Fastening of the Easyrack:

On the tube adapters.  
Use allen screws M6 x 20 and special washer 20 x 20 x  $\varnothing 6,4$ . Secure with washers  $\varnothing 6,4$  and self-lock nuts M6. Mount the plastic cover.



**DE ACHTUNG**  
**GB CAUTION**

**Nach der Montage alle Verschraubungen auf festen Sitz kontrollieren ! Abgebaute Teile wieder montieren. Bitte beachten Sie unsere beigefügten Serviceinformationen.**  
**Control all screw connections after the assembling for tightness! Reassemble the dismantled parts. Please notice our enclosed service information.**

# Easyrack

Artikel Nr.: / Item-no.:

**6617530 01 01** schwarz/black

# Alurack

Artikel Nr.: / Item-no.:

**6507530 01 01** schwarz/black



## DUCATI Scrambler

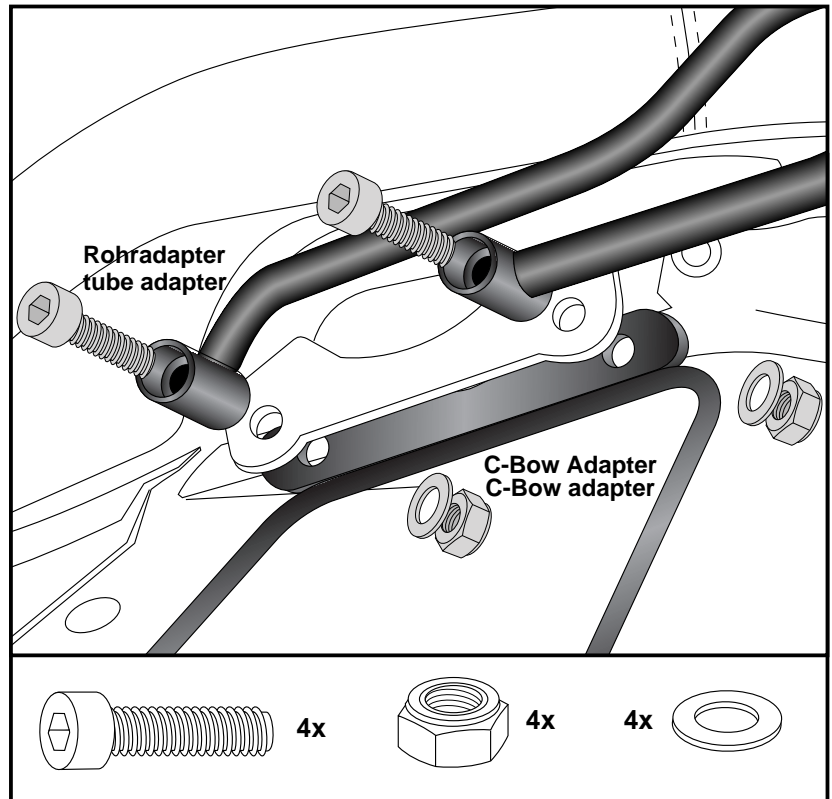
ab Baujahr 2015 / from date of manufacture 2015

Montage von Alurack oder Easyrack  
zusammen mit einem C-Bow  
Softtaschenhalter:

Die Montage der Rohradapter des Racks erfolgt auf den montierten Halteadaptern. Die Montage der C-Bow Adapter erfolgt hinter den montierten Halteadaptern. Für die Befestigung die Inbusschrauben M8x40 verwenden - sie sind in diesem Kit enthalten. Von hinten die U-Scheiben Ø8,4 mit selbstsichernden Muttern M8 verwenden.

Fastening of Alurack or Easyrack  
together with the C-Bow softbag holder:

The tube adapters will be fixed on the adapters. The C-Bow adapters will be fixed behind the adapters. To fix both parts, use the included allen screws M8x40. From behind, use washers Ø8,4 and self lock nuts M8.



**Als weiteres Zubehör lieferbar:/ Also available:**

5017530 00 01 Motorschutzbügel / Engine guard

4207530-01 Kennzeichenhalter/Number plate holder

6307530 00 01 C-Bow Halter für Weichgepäck, schwarz / C-Bow holder for softbags, black

**Weiteres Zubehör auf unsere Homepage. More accessories: see our homepage.**



**Hepco & Becker GmbH**  
An der Steinmauer 6  
D-66955 Pirmasens  
Germany

**Tel.:** +49 (0)6331 - 1453 - 100  
**Fax:** +49 (0)6331 - 1453 - 120  
**eMail:** [vertrieb@hepco-becker.de](mailto:vertrieb@hepco-becker.de)  
**www.hepco-becker.de**