

Easyrack

Alurack

KTM 125 Duke

ab Baujahr 2017 / from date of manufacture 2017

6617554 01 01 schwarz/black

6527554 01 01 schwarz/black

KTM 390 Duke

ab Baujahr 2017 / from date of manufacture 2017

6617555 01 01 schwarz/black

6527555 01 01 schwarz/black



DE INHALT
GB CONTENTS

- 1x 700009757 Rohradapter links
- 1x 700009758 Rohradapter rechts

Bei Bestellung eines Aluracks zusätzlich:

- 1x 799.901HB Alu-Rack
- 1x 799.902HB TC-Bügel für Alu-Rack
- 1x 799.903HB Abdeckplatte für Rack

Bei Bestellung eines Easyracks zusätzlich:

- 1x 700008650 Easyrack
- 1x 700008647 Abdeckblende links
- 1x 700008648 Abdeckblende rechts

1x 700009759 Schraubensatz:

- 4x Zylinderschraube Innensechskant M8x45
- 4x Zylinderschraube Innensechskant M6x20
- 4x Zylinderschraube Innensechskant M6x12
- 4x Selbstsichernde Mutter M6
- 4x Viereck-Scheibe 20x20x ø6,4
- 4x U- Scheibe ø6,4

- 1x 700009757 tube adapter left
- 1x 700009758 tube adapter right

When ordering a Alurack:

- 1x 799.901HB alu-rack
- 1x 799.902HB bow for Alu-rack
- 1x 799.903HB plastic cover for rack

When ordering a Easyrack:

- 1x 700008650 Easyrack
- 1x 700008647 plastic cover left
- 1x 700008648 plastic cover right

1x 700009759 Screw kit:

- 4x allen screw M8x45
- 4x allen screw M6x20
- 4x allen screw M6x12
- 4x self lock nut M6
- 4x special washer 20x20x ø6,4
- 4x washer ø6,4

Easyrack



Kombinierbar mit C-Bow Halter
Combinable with C-Bow holder

Alurack



Easyrack

Alurack

KTM 125 Duke

ab Baujahr 2017 / from date of manufacture 2017

6617554 01 01 schwarz/black

6527554 01 01 schwarz/black

KTM 390 Duke

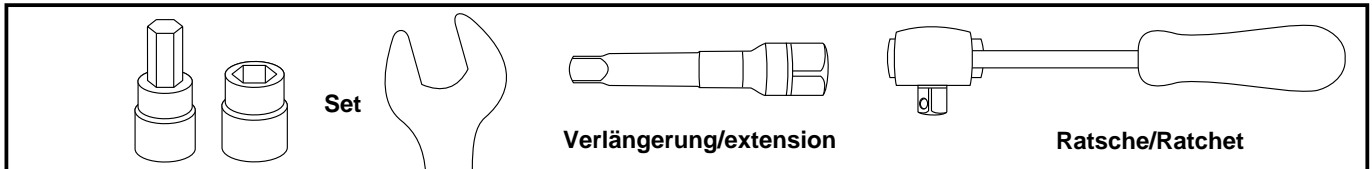
ab Baujahr 2017 / from date of manufacture 2017

6617555 01 01 schwarz/black

6527555 01 01 schwarz/black



DE BENÖTIGTE WERKZEUGE
GB TOOLS REQUIRED



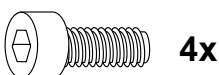
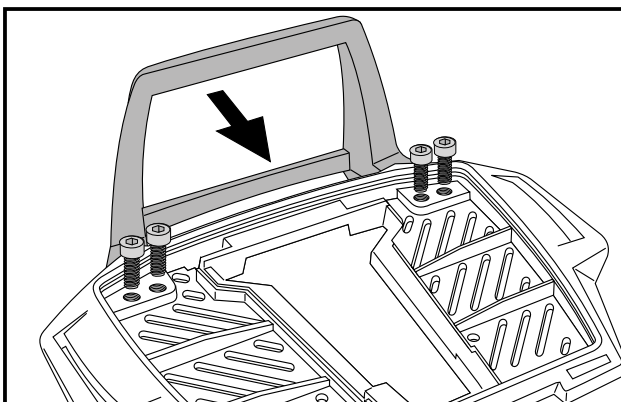
DE WICHTIG
GB IMPORTANT

Die Voraussetzung für die Montage ist natürlich eine gewisse technische Erfahrung. Wenn Sie sich nicht sicher sind, wie man eine bestimmte Arbeit ausführt, sollten Sie diese Ihrer Fachwerkstatt überlassen. Ziehen sie alle zugänglichen Schrauben zuerst nur locker an. Nachdem alles montiert ist, werden die Schrauben dann auf das entsprechende Anzugsmoment festgezogen. Dadurch wird sichergestellt, dass das Produkt spannungsfrei angebaut ist. Anzugsmomente beachten! Nach der Montage alle Verschraubungen auf festen Sitz kontrollieren!

Of course, the assembly requires a certain technical experience. If you are not sure how to execute a determined action, you should ask your local distributor to do it. First, tighten all screws only loosely. After mounting all parts, the screws should be tightened to the torque specified. This guarantees, that the product is mounted without tension. Observe the tightening torques of the manufacturer! Control all screw connections after the assembling for tightness!

DE VORBEREITUNG
GB PREPARING

Die Originalschrauben links und rechts am Heck entfernen, diese entfallen.
Dismantle the original screws at the rear left and right, screws are obsolete.



Vorbereitung des Aluracks:

Den beiliegenden TC-Bügel mit den Zylinderkopfschrauben M6 x 12 hinten unter dem Alurack verschrauben.

HINWEIS:
Der TC-Bügel ist nur bei Anbringung eines Hepco & Becker Topcases erforderlich.

Preparing of the Alurack:

Fix the bow to the rack with allen screws M6 x 12.

NOTICE:
The bow is needed in use with a Hepco & Becker topcase only .

Easyrack

Alurack

KTM 125 Duke

ab Baujahr 2017 / from date of manufacture 2017

6617554 01 01 schwarz/black

6527554 01 01 schwarz/black

KTM 390 Duke

ab Baujahr 2017 / from date of manufacture 2017

6617555 01 01 schwarz/black

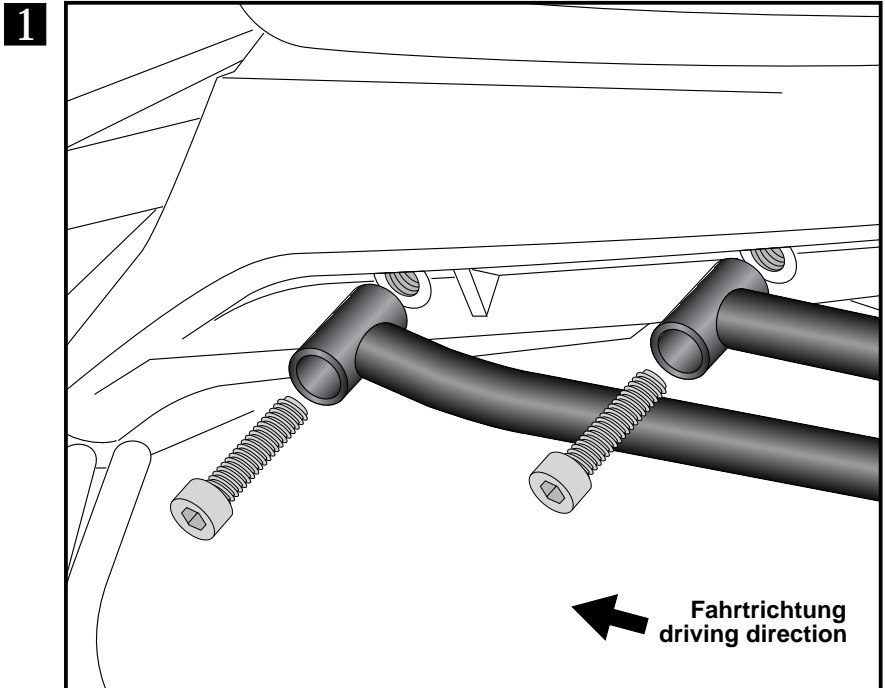
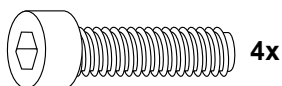
6527555 01 01 schwarz/black



DE MONTAGEANLEITUNG GB MOUNTING INSTRUCTIONS

1 Montage der Rohradapter rechts/links:
Die Montage erfolgt an den nun freien
Gewindebohrungen mit den
Zylinderschrauben M8x45.

Fastening of the tube adapters left + right:
At the now free threads with allen
screws M8x45.

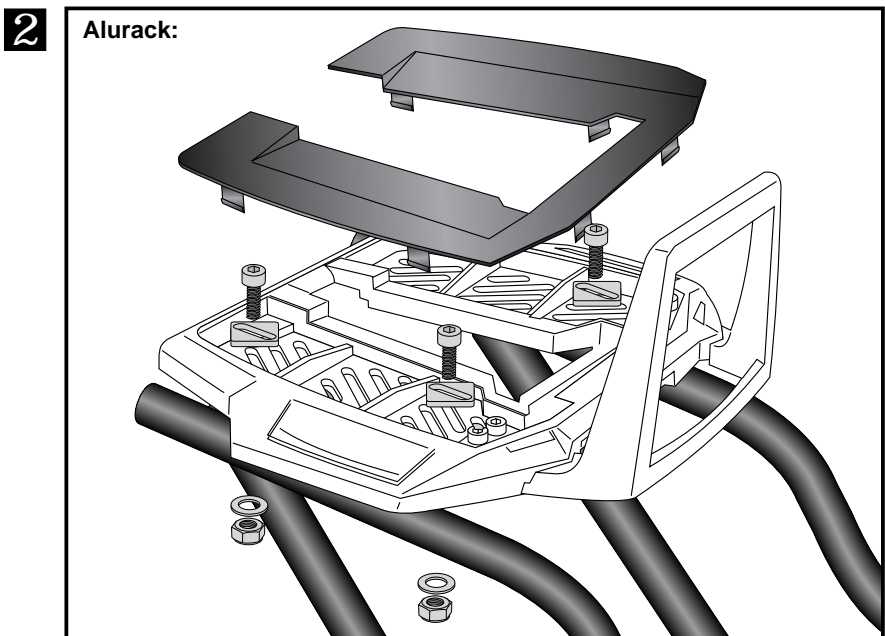


Montage des Aluracks:

Das Alurack wird mit den
Zylinderschrauben M6x20, den Viereck-
Scheiben 20x20xø6,4, den U-Scheiben
ø6,4 und den selbstsichernden Muttern
M6 auf den Rohradaptern verschraubt.
Anschließend die Kunststoffabdeckung
des Aluracks montieren.

Fastening of the Alurack:

On the tube adapters.
Use allen screws M6 x 20 and special
washer 20x20 ø6,4. Secure with washers
ø6,4 and self-lock nuts M6. Mount the
plastic cover.



Easyrack

Alurack

KTM 125 Duke

ab Baujahr 2017 / from date of manufacture 2017

6617554 01 01 schwarz/black

6527554 01 01 schwarz/black

KTM 390 Duke

ab Baujahr 2017 / from date of manufacture 2017

6617555 01 01 schwarz/black

6527555 01 01 schwarz/black



DE MONTAGEANLEITUNG GB MOUNTING INSTRUCTIONS

Montage des Easyracks:

Das Easyrack wird mit den Zylinderschrauben M6x20, den Viereck-Scheiben 20x20xø6,4, den U-Scheiben ø6,4 und den selbstsichernden Muttern M6 auf den Rohradaptern verschraubt. Anschließend die Kunststoffabdeckungen montieren.

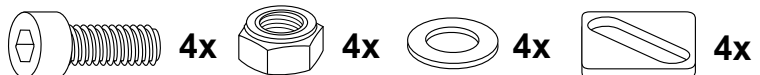
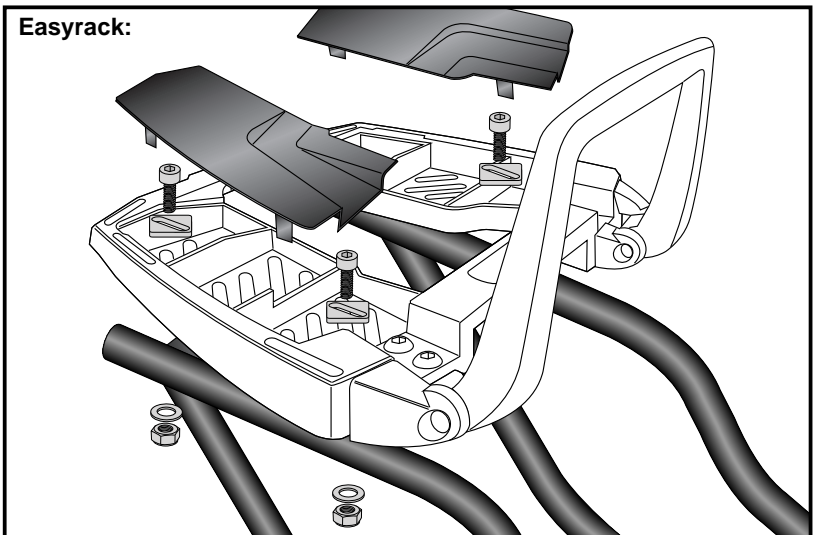
Fastening of the Easyrack:

On the tube adapters.

Use allen screws M6 x 20 and special washer 20x20xø6,4. Secure with washers ø6,4 and self-lock nuts M6. Mount the plastic cover.

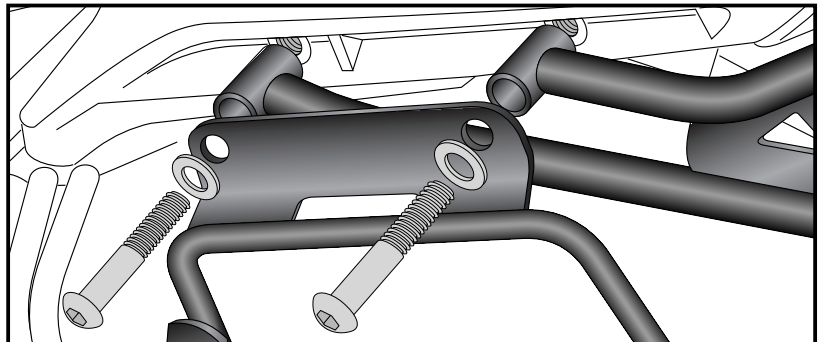
2

Easyrack:



Bei gemeinsamer Montage mit dem C-Bow Halter wird dieser direkt auf den Rohradaptern mit den Linsenkopfschrauben aus dem C-Bow Schraubensatz befestigt.

When mounted together, the C-Bow holder will be fixed directly on the tube adapters with filister head screws (included in the C-Bow kit).



DE ACHTUNG
GB CAUTION

Nach der Montage alle Verschraubungen auf festen Sitz kontrollieren ! Abgebaute Teile wieder montieren. Bitte beachten Sie unsere beigelegten Serviceinformationen.

Control all screw connections after the assembling for tightness! Reassemble the dismantled parts. Please notice our enclosed service information.

Als weiteres Zubehör lieferbar: / Also available:

C-Bow Taschenhalter / C-Bow Softbag holder
Motorschutzbügel / Engine guard
Seitenständerplatte / Side stand enlargement
Tankring

Weiteres Zubehör auf unsere Homepage. More accessories: see our homepage.



Hepco & Becker GmbH
An der Steinmauer 6
D-66955 Pirmasens
Germany

Tel.: +49 (0)6331 - 1453 - 100
Fax: +49 (0)6331 - 1453 - 120
eMail: vertrieb@hepco-becker.de
www.hepco-becker.de