

# Easyrack

Artikel Nr.: / Item-no.:

**6619502 01 01**

schwarz/black

# Alurack

Artikel Nr.: / Item-no.:

**6529502 01 01**

schwarz/black



## HONDA CB 1100 EX / RS

ab Baujahr 2017 / from date of manufacture 2017

**DE** INHALT  
**GB** CONTENTS

- 1x 700009653 Rohradapter links
- 1x 700009654 Rohradapter rechts

**Bei Bestellung eines Aluracks zusätzlich:**

- 1 799.901HB Alu-Rack
- 1 799.902HB TC-Bügel für Alu-Rack
- 1 799.903HB Abdeckplatte für Rack

**Bei Bestellung eines Easyracks zusätzlich:**

- 1 700008650 Easyrack
- 1 700008647 Abdeckblende links
- 1 700008648 Abdeckblende rechts

**1x 700009655 Schraubensatz:**

- 4x Zylinderschraube Innensechskant M8x45
- 2x Zylinderschraube Innensechskant M8x50
- 4x Zylinderschraube Innensechskant M6x20
- 4x Zylinderschraube Innensechskant M6x12
- 4x Selbstsichernde Mutter M6
- 4x Viereck-Scheibe 20x20x ø6,4
- 4x U- Scheibe Ø6,4
- 2x Tensilockmutter M8

- 1x 700009653 tube adapter left
- 1x 700009654 tube adapter right

**When ordering a Alurack:**

- 1 799.901HB alu-rack
- 1 799.902HB bow for Alu-rack
- 1 799.903HB plastic cover for rack

**When ordering a Easyrack:**

- 1 700008650 Easyrack
- 1 700008647 plastic cover left
- 1 700008648 plastic cover right

**1x 700009655 Screw kit:**

- 4x allen screw M8x45
- 2x allen screw M8x50
- 4x allen screw M6x20
- 4x allen screw M6x12
- 4x self lock nut M6
- 4x special washer 20x20x ø6,4
- 4x washer Ø6,4
- 2x tensilock nut M8

Easyrack



Alurack



**Kombinierbar mit Kofferträger (Abbildung) und C-Bow Halter**  
**Combinable with Side carrier (picture) and C-Bow holder**



070417/270517

# Easyrack

Artikel Nr.: / Item-no.:

**6619502 01 01** schwarz/black

# Alurack

Artikel Nr.: / Item-no.:

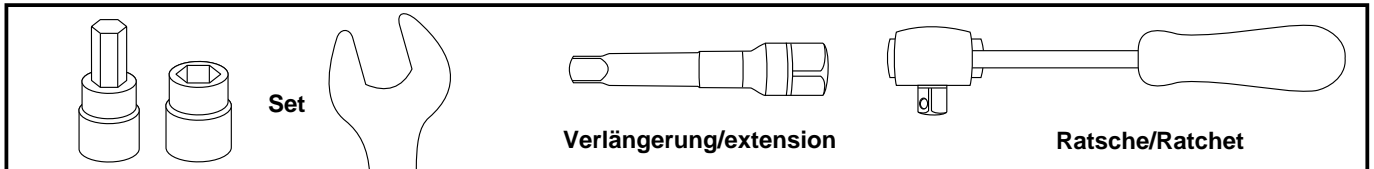
**6529502 01 01** schwarz/black



## HONDA CB 1100 EX / RS

ab Baujahr 2017 / from date of manufacture 2017

**DE** BENÖTIGTE WERKZEUGE  
**GB** TOOLS REQUIRED



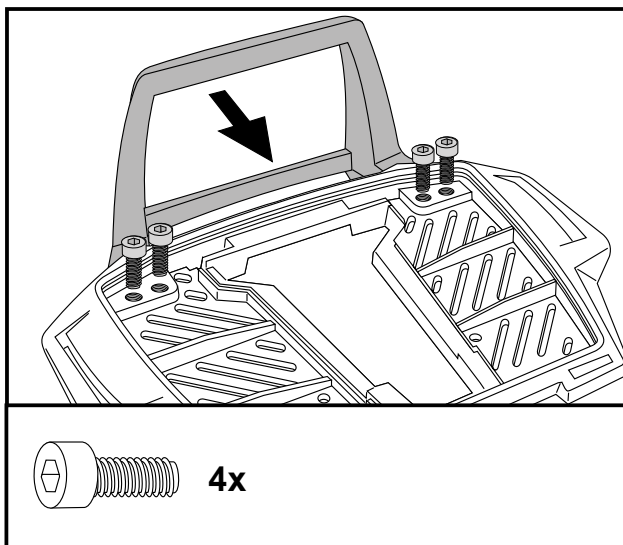
**DE** WICHTIG  
**GB** IMPORTANT

Die Voraussetzung für die Montage ist natürlich eine gewisse technische Erfahrung. Wenn Sie sich nicht sicher sind, wie man eine bestimmte Arbeit ausführt, sollten Sie diese Ihrer Fachwerkstatt überlassen. Ziehen sie alle zugänglichen Schrauben zuerst nur locker an. Nachdem alles montiert ist, werden die Schrauben dann auf das entsprechende Anzugsmoment festgezogen. Dadurch wird sichergestellt, dass das Produkt spannungsfrei angebaut ist. Anzugsmomente beachten! Nach der Montage alle Verschraubungen auf festen Sitz kontrollieren!

Of course, the assembly requires a certain technical experience. If you are not sure how to execute a determined action, you should ask your local distributor to do it. First, tighten all screws only loosely. After mounting all parts, the screws should be tightened to the torque specified. This guarantees, that the product is mounted without tension. Observe the tightening torques of the manufacturer! Control all screw connections after the assembling for tightness!

**DE** VORBEREITUNG  
**GB** PREPARING

Die Originalreling entfernen, Originalschrauben entfallen.  
Dismantle the original railing, screws are obsolete.



### Vorbereitung des Aluracks:

Den beiliegenden TC-Bügel mit den Zylinderkopfschrauben M6 x 12 hinten unter dem Alurack verschrauben.

**HINWEIS:**  
Der TC-Bügel ist nur bei Anbringung eines Hepco & Becker Topcases erforderlich.

### Preparing of the Alurack:

Fix the bow to the rack with allen screws M6 x 12.

**NOTICE:**  
The bow is needed in use with a Hepco & Becker topcase only .

# Easyrack

Artikel Nr.: / Item-no.:

**6619502 01 01** schwarz/black

# Alurack

Artikel Nr.: / Item-no.:

**6529502 01 01** schwarz/black



## HONDA CB 1100 EX / RS

ab Baujahr 2017 / from date of manufacture 2017

**DE** MONTAGEANLEITUNG  
**GB** MOUNTING INSTRUCTIONS

### 2 Montage der Rohradapter links und rechts:

Die Montage erfolgt an den nun freien Bohrungen der Reling.

#### VORNE ①

mit Zylinderschraube M8x45.

#### HINTEN ②

mit Zylinderschraube M8x45 und Tensilockmutter M8 verschrauben.

Fastening of the holder left + right:

at the now free borings at the railing.

#### FRONT ①

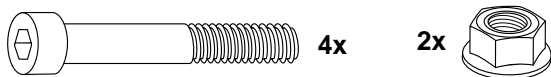
with allen screw M8x45.

#### REAR ②

with allen screw M8x45 and tensilock nut M8.

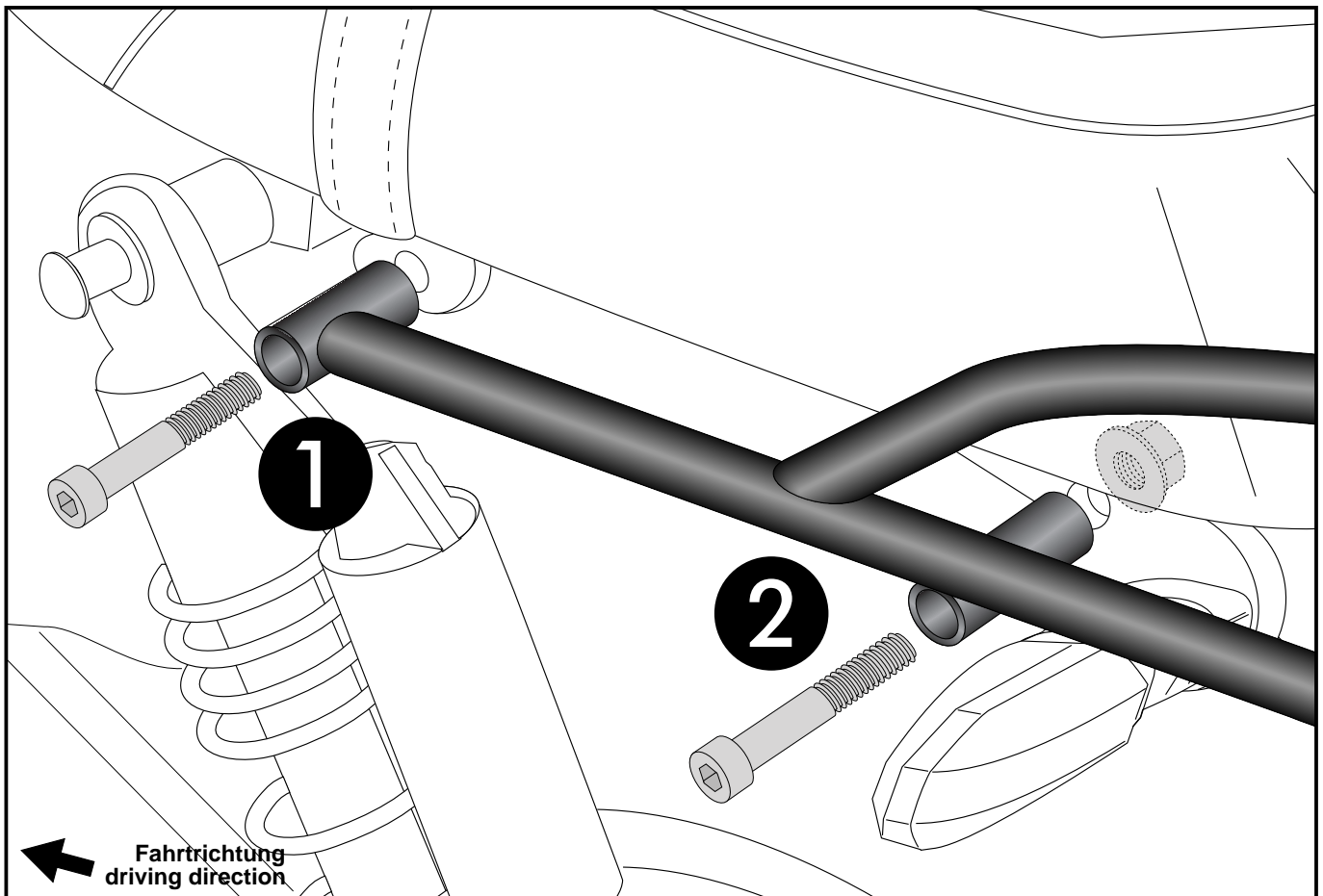
In Kombination mit dem Kofferträger werden am hinteren Anschraubpunkt die Zylinderschrauben M8x50 verwendet, die Tensilockmuttern M8 entfallen.

In combination with the side carrier use the allen screws M8x50 at the rear mounting point, the tensilock nuts M8 are obsolete.



**DE** ACHTUNG  
**GB** CAUTION

Immer nur eine Seite nach der anderen montieren.  
Ansonsten besteht die Gefahr, dass sich die Reling absenkt.  
Mount one side after the other.  
Otherwise, there is the risk that the railing change position.



# Easyrack

Artikel Nr.: / Item-no.:

**6619502 01 01** schwarz/black

# Alurack

Artikel Nr.: / Item-no.:

**6529502 01 01** schwarz/black



**HONDA CB 1100 EX / RS**

ab Baujahr 2017 / from date of manufacture 2017

**DE MONTAGEANLEITUNG**  
**GB MOUNTING INSTRUCTIONS**

### HINWEIS:

Rack soweit hinten montieren, dass sich die Sitzbank noch abnehmen lässt.

### NOTICE:

Mount Rack so far back that the seat can still be dismantled.

### Montage des Aluracks/Easyracks:

Das Rack wird mit den Zylinderschrauben M6x20, den Viereck-Scheiben 20x20xø6,4, den U-Scheiben ø6,4 und den selbstsichernden Muttern M6 auf den Rohradaptern verschraubt. Anschließend die Kunststoffabdeckung des Aluracks montieren.

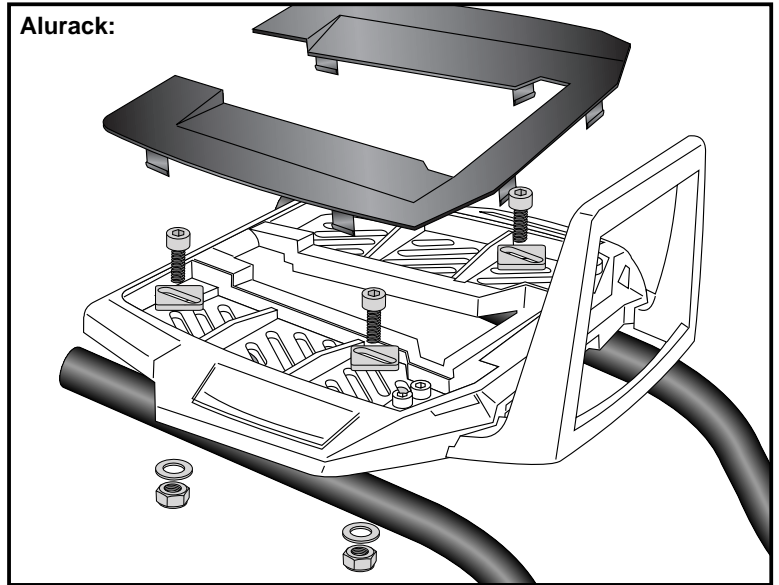
### Fastening of the Alurack/Easyracks:

On the tube adapters.

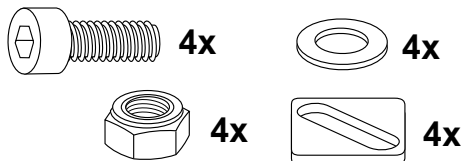
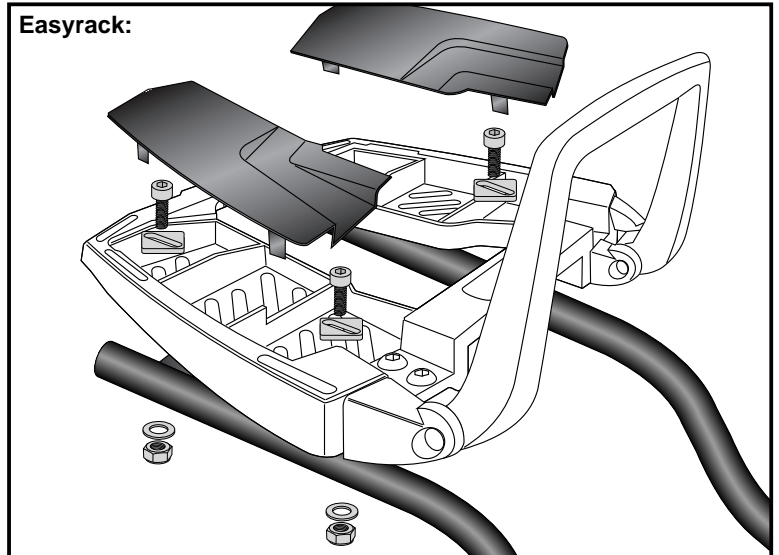
Use allen screws M6 x 20 and special washer 20x20xø6,4. Secure with washers ø6,4 and self-lock nuts M6. Mount the plastic cover.

**4**

**Alurack:**



**Easyrack:**



**DE ACHTUNG**  
**GB CAUTION**

Nach der Montage alle Verschraubungen auf festen Sitz kontrollieren ! Abgebaute Teile wieder montieren. Bitte beachten Sie unsere beigelegten Serviceinformationen. Control all screw connections after the assembling for tightness! Reassemble the dismantled parts. Please notice our enclosed service information.

Als weiteres Zubehör lieferbar: / Also available:

- 6309502 00 01 C-Bow Halter / C-Bow holder
- 6509502 00 01 Kofferträger / Side carrier
- 5019502 00 02 Motorschutzbügel, chrom / Engine guard, chrome
- 5069502 00 09 Tankring

Weiteres Zubehör auf unsere Homepage. More accessories: see our homepage.



**Hepco & Becker GmbH**  
**An der Steinmauer 6**  
**D-66955 Pirmasens**  
**Germany**

**Tel.: +49 (0)6331 - 1453 - 100**  
**Fax: +49 (0)6331 - 1453 - 120**  
**eMail: [vertrieb@hepco-becker.de](mailto:vertrieb@hepco-becker.de)**  
**[www.hepco-becker.de](http://www.hepco-becker.de)**