



**Kawasaki Z 1000**  
ab Baujahr 2010

Art.-Nr.: 670.201 schwarz

**Kawasaki Z 1000**  
ab Baujahr 2010

Art.-Nr.: 4002.041.301 schwarz

## Montage

Der Bausatz umfaßt die folgenden Teile:

Stück	Bestellnr.	Bezeichnung
1	700007484	Gepäckplatte
1	700007485	Rastplatte
1	700007486	Abdeckplatte Kunststoff
2	150.882	Distanzhülsen Ø18 x Ø9 x10
2	151.159	Senkschraube M6x18
2	151.102	Senkschraube M6x25

Stück	Bestellnr.	Bezeichnung
2	275.001	Gummipuffer
2	150.809	U-Scheiben Ø6,4
4	150.799	selbstsichernde Muttern M6
4	151.283	Verschlußstopfen Ø8 mm
1	330.302	Logo Hepco & Becker ø30mm



**Anzugsmomente des Motorradherstellers beachten!**  
Nach der Montage alle Verschraubungen auf festen Sitz kontrollieren!  
Bitte beachten Sie unsere beigefügten Serviceinformationen.



**Hepco & Becker GmbH**  
An der Steinmauer 6  
D-66955 Pirmasens  
Tel.: 06331 - 1453 - 100  
Fax: 06331 - 1453 - 120  
eMail: [vertrieb@hepco-becker.de](mailto:vertrieb@hepco-becker.de)  
[www.hepco-becker.de](http://www.hepco-becker.de)



**Krauser GmbH**  
An der Steinmauer 6  
D-66955 Pirmasens  
Tel.: 06331 - 1453 - 250  
Fax: 06331 - 1453 - 260  
eMail: [vertrieb@krauser.de](mailto:vertrieb@krauser.de)  
[www.krauser.de](http://www.krauser.de)



**Kawasaki Z 1000**  
ab Baujahr 2010

Art.-Nr.: 670.201 schwarz

**Kawasaki Z 1000**  
ab Baujahr 2010

Art.-Nr.: 4002.041.301 schwarz

## Montage

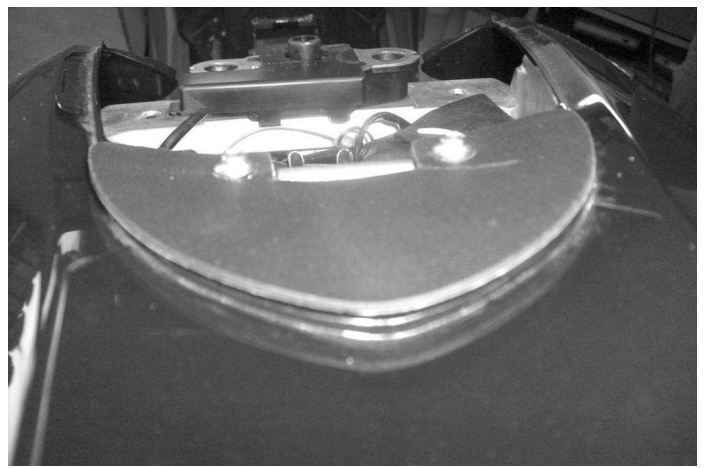
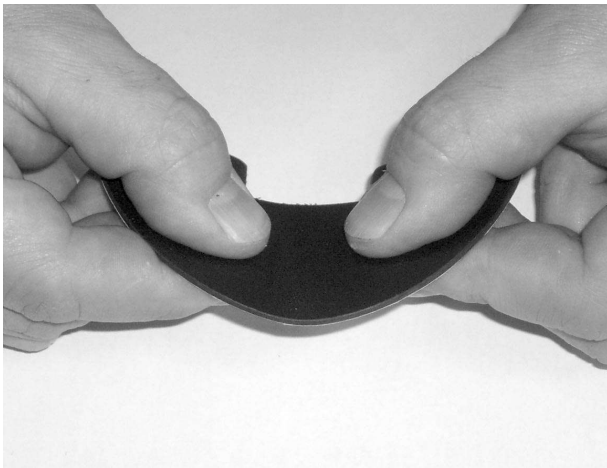
Soziussitz abnehmen, und die Original Kawasaki Verriegelungsplatte ① demontieren. Diese wird vorne auf die Gepäckplatte mit den 2 x Senkschrauben M6 x 25, 2 x Distanzhülsen Ø18 x Ø9 x10 und 2 x selbstsichernden Muttern M6 montiert. (Bild Seite 3)

In die Rastplatte ② werden die zwei Gummidämpfer in ihre dafür vorgesehenen Bohrungen gesteckt. (Bild Seite 3). Die Rastplatte ② wird dann hinten auf die Gepäckplatte geschraubt (Einbaurichtung beachten) (Bild Seite 3) Schrauben nur leicht andrehen, da Rastplatte noch eingestellt werden muss. Dazu 2 X Senkschrauben M6 x 18, 2 x U-Scheiben ø6,4 und 2 x selbstsichernde Mutter M6 verwenden.

Die Rastplatte muss in Ihren Langlöchern so weit verschoben werden, bis sie mit ihrer schrägen Lasche spielfrei anliegt. Die vorderen Rastbolzen sollen dann auch leichtgängig in den Schlossmechanismus am Motorrad einrasten. Die Spielfreiheit kann kontrolliert werden bei eingerastetem Sportrack. Der hintere Teil des Sportracks soll sich dann nicht mehr mit Hand auf und ab bewegen lassen.

Die 4 nicht benutzten Bohrungen mit Verschlussstopfen verschließen.

Die beigelegte Abdeckplatte aus Kunststoff wird mit Hand vorgeformt, damit sie sich der abgerundeten Form des Heckbürzels anpasst. Dann wird sie mit den Originalschrauben am Heckbürzel verschraubt.



Die Befestigung des SPORTRACKS am Motorrad erfolgt in der gleichen Weise wie beim Soziussitz. Bitte vor dem Fahren den festen Sitz des SPORTRACKS im Schloss kontrollieren.

Falls man den Soziussitz nicht demontieren möchte, kann die Original Kawasaki Verriegelungsplatte beim Kawasaki-Händler bestellt werden.



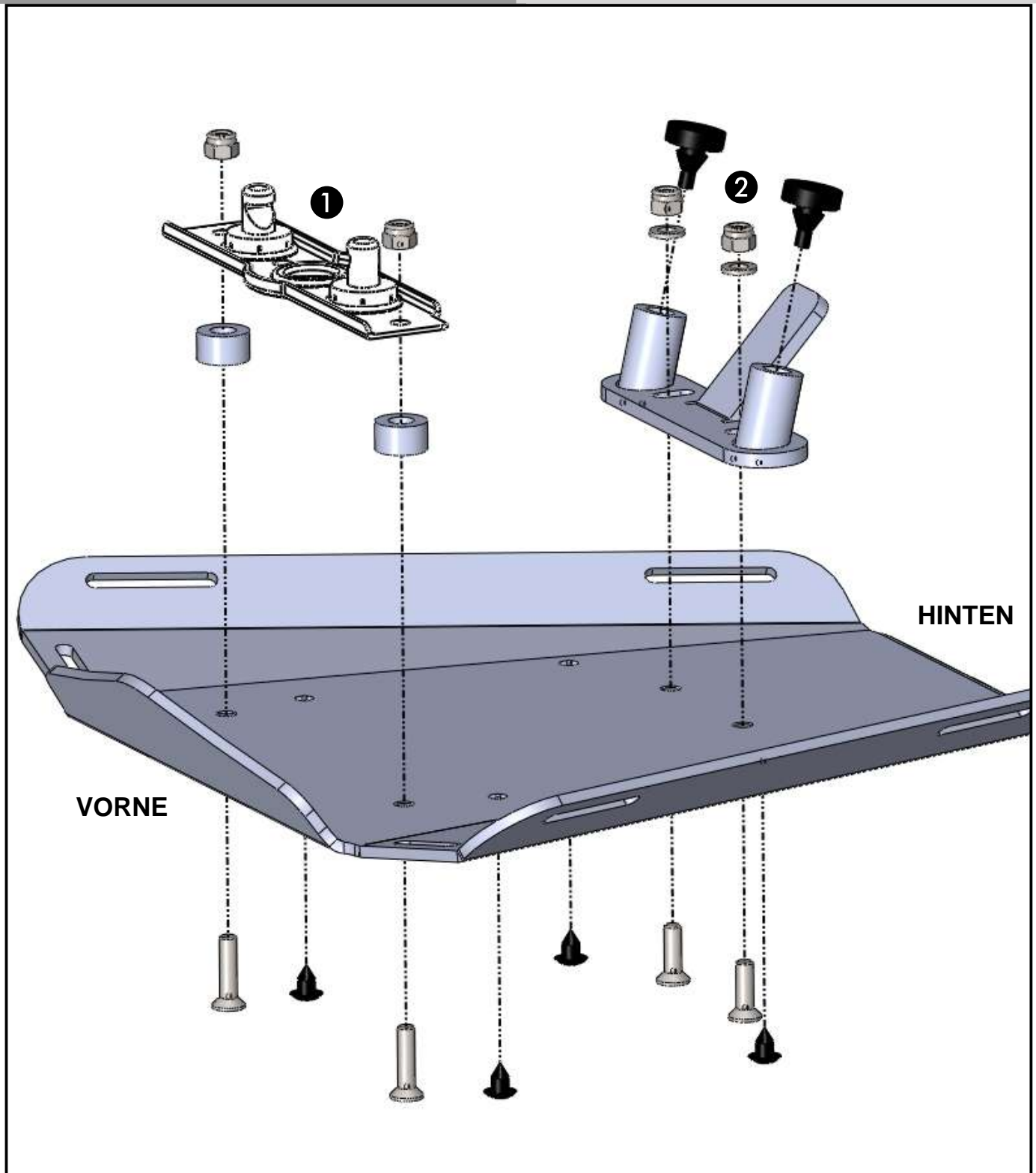
Kawasaki Z 1000  
ab Baujahr 2010

Art.-Nr.: 670.201 schwarz

Kawasaki Z 1000  
ab Baujahr 2010

Art.-Nr.: 4002.041.301 schwarz

## Montage





**Kawasaki Z 1000**  
from date of manufacture  
2010

Item.-No.: 670.201 black

**Kawasaki Z 1000**  
from date of manufacture 2010

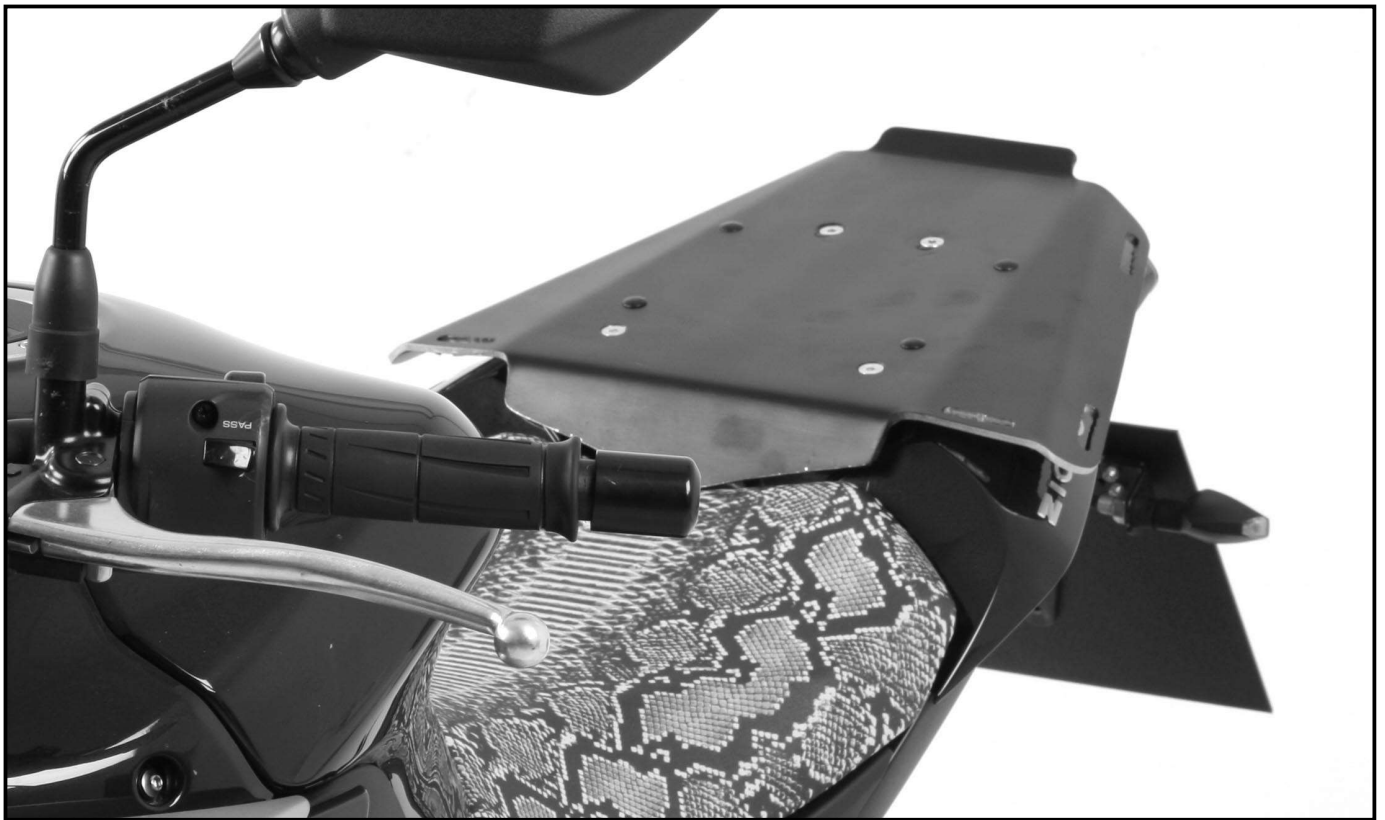
Item.-No.: 4002.041.301 black

## Assembling instructions

The kit includes the following parts:

Quant	item no.	description
1	700007484	sportrack plate
1	700007485	detend plate
1	700007486	Cover
2	150.882	spacer Ø18 x Ø9 x10
2	151.159	countersunk head screw M6x18
2	151.102	countersunk head screw M6x25

Quant	item no.	description
2	275.001	rubber
2	150.809	washer Ø6,4
4	150.799	self lock nuts M6
4	151.283	plastic plug Ø8 mm
1	330.302	emblem Hepco & Becker ø30mm



Control all screw connections after the assembling for tightness!  
Please notice our enclosed service information.



**Hepco & Becker GmbH**  
An der Steinmauer 6  
D-66955 Pirmasens  
Tel.: +49 6331 - 1453 - 100  
Fax: +49 6331 - 1453 - 120  
eMail: [vertrieb@hepco-becker.de](mailto:vertrieb@hepco-becker.de)  
[www.hepco-becker.de](http://www.hepco-becker.de)



**Krauser GmbH**  
An der Steinmauer 6  
D-66955 Pirmasens  
Tel.: +49 6331 - 1453 - 250  
Fax: +49 6331 - 1453 - 260  
eMail: [vertrieb@krauser.de](mailto:vertrieb@krauser.de)  
[www.krauser.de](http://www.krauser.de)



**Kawasaki Z 1000**  
from date of manufacture  
2010

Item.-No.: 670.201 black

**Kawasaki Z 1000**  
from date of manufacture 2010

Item.-No.: 4002.041.301 black

## Assembling instructions

Take off the pillion seat and dismantle original Kawasaki locking plate ① from the seat.

The locking plate will be fixed at the sportrack plate with countersunk head screw M6 x 25 , 2 spacers Ø18 x Ø9 x10 mm and 2 self lock nuts M6 (pic page 3).

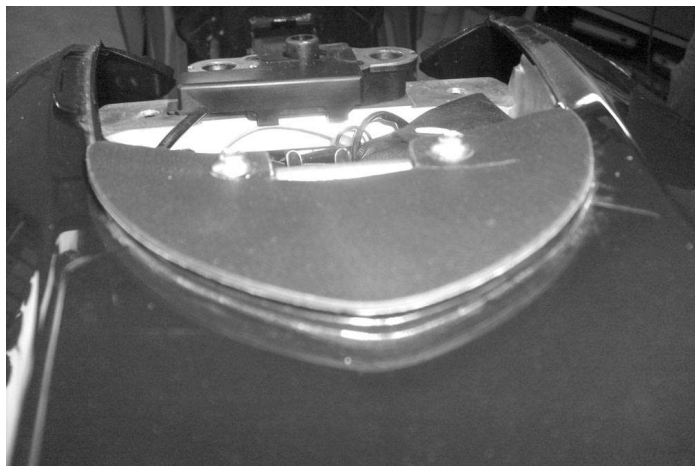
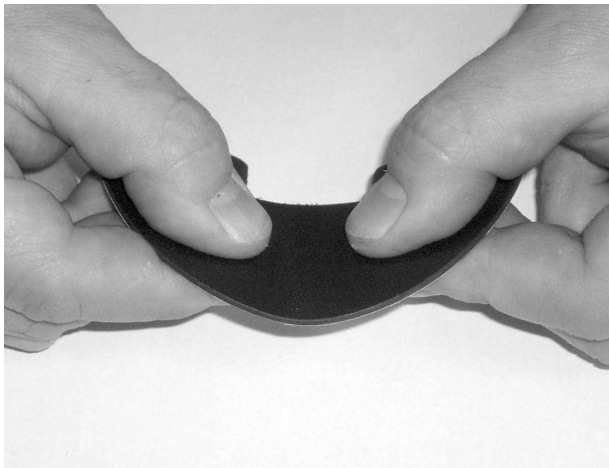
Stick the rubbers into the borings of the detent plate. ②

The detent plate ② will be fixed at the sportrack plate with countersunk head screw M6 x 18, washers Ø6,4 mm and self lock nuts M6 (pic page 3).

The detent plate must be shifted in the oblong holes until they are in contact, free from play, with the slanted bracket. The front detent pins should then also effortlessly lock into place in the locking mechanism on the motorbike. The zero clearance can be checked on the locked sportrack. The rear part of the sportrack should not be able to be moved back and forth by hand.

Seal up the 4 holes not in use with sealing plugs.

The enclosed cover plate is preformed by hand out of plastic so that it fits perfectly to the rounded form of the tail fairing. It is then screwed together to the tail fairing using the original screws.



Fixing the SPORTRACK onto the motorbike is the same as fixing a pillion seat.

Please check that the SPORTRACK is securely fitted before driving.

If you do not want to disassemble the pillion seat, the original Kawasaki locking plate can be ordered at a Kawasaki dealer.



Kawasaki Z 1000  
from date of manufacture  
2010

Item.-No.: 670.201 black

Kawasaki Z 1000  
from date of manufacture 2010

Item.-No.: 4002.041.301 black

## Assembling instructions

