



Honda CB 1000 R

Art.-Nr.: 670.954 schwarz

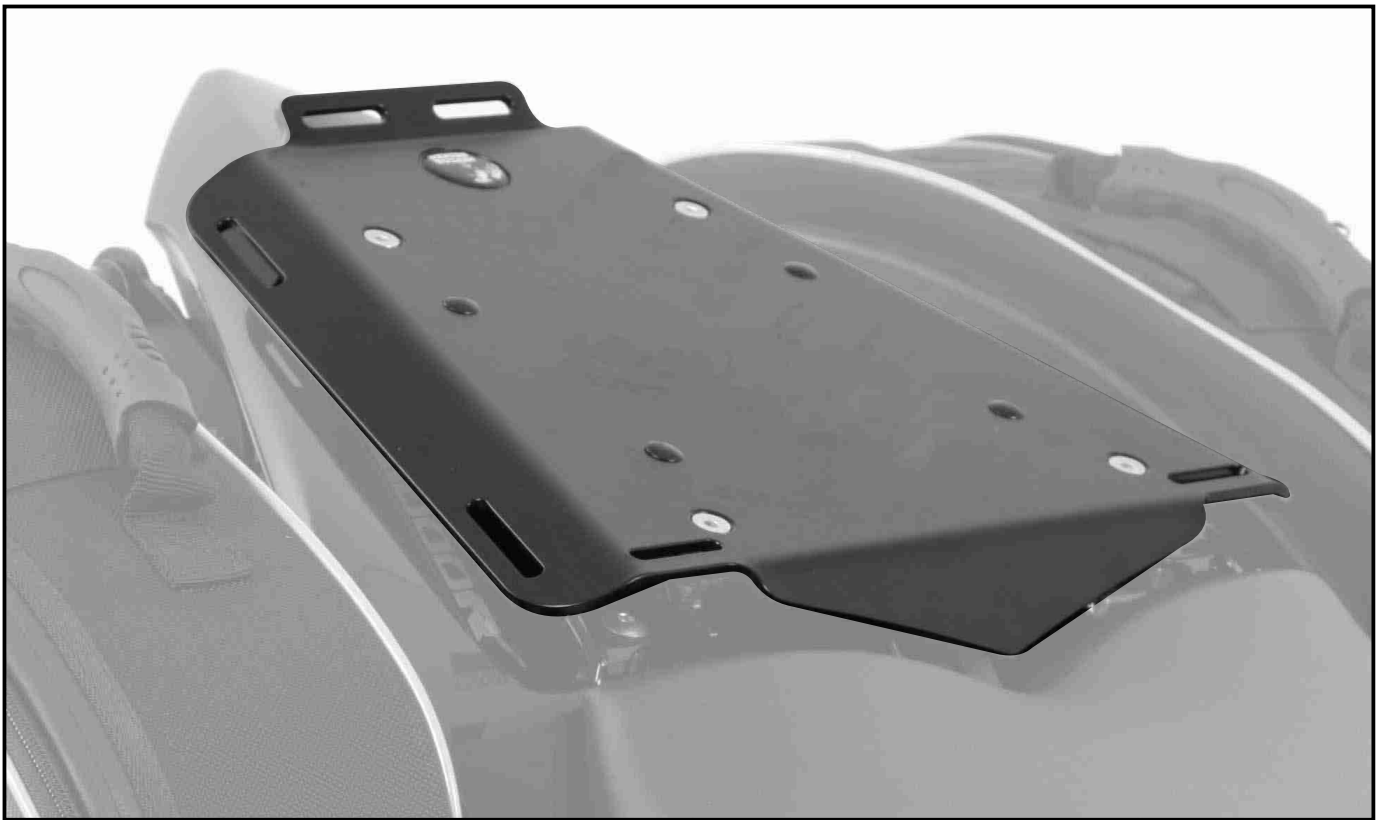
Honda CB 1000 R

Art.-Nr.: 4001.039.301 schwarz

Montage

Der Bausatz umfaßt die folgenden Teile:

Stück	Bestellnr.	Bezeichnung	Stück	Bestellnr.	Bezeichnung
1	700007426	Gepäckplatte	2	151.258	Senkkopfschrauben M6 x 16
1	700007427	Schlossplatte	2	151.102	Senkkopfschrauben M6 x 25
1	700007428	Rastplatte	4	150.799	selbstsichernde Muttern M6
2	275001	Gummipuffer	4	151.283	Verschlußstopfen Ø8 mm
			1	330.302	Logo Hepco & Becker ø30mm



Anzugsmomente des Motorradherstellers beachten!
Nach der Montage alle Verschraubungen auf festen Sitz kontrollieren!
Bitte beachten Sie unsere beigefügten Serviceinformationen.



Hepco & Becker GmbH
An der Steinmauer 6
D-66955 Pirmasens
Tel.: 06331 - 1453 - 100
Fax: 06331 - 1453 - 120
eMail: vertrieb@hepco-becker.de
www.hepco-becker.de



Krauser GmbH
An der Steinmauer 6
D-66955 Pirmasens
Tel.: 06331 - 1453 - 250
Fax: 06331 - 1453 - 260
eMail: vertrieb@krauser.de
www.krauser.de



Honda CB 1000 R

Art.-Nr.: 670.954 schwarz

Honda CB 1000 R

Art.-Nr.: 4001.039.301 schwarz

Montage

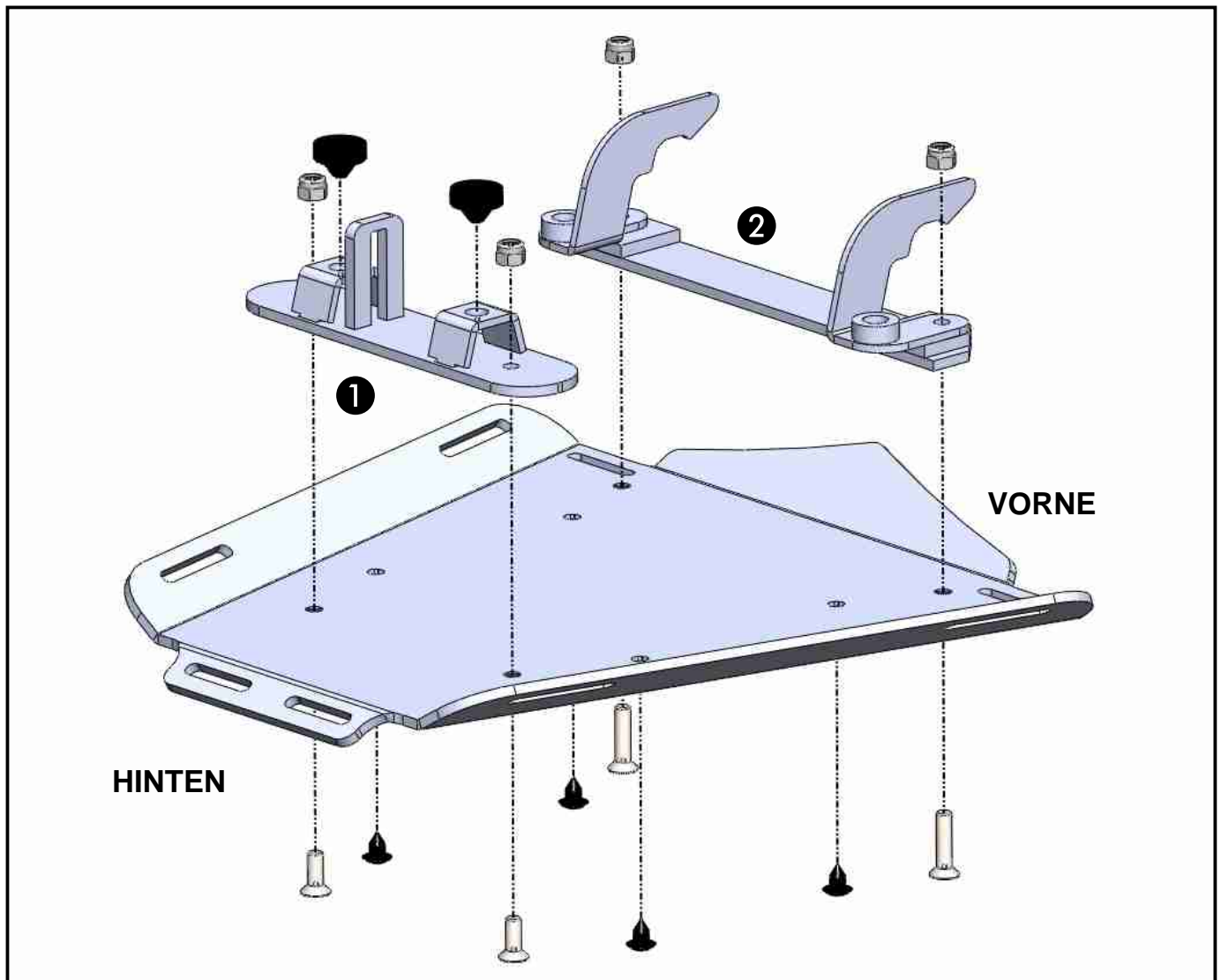
Montage des Sportracks:

Die Schlossplatte ① wird im hinteren Teil der Gepäckplatte mit 2 x Senkschrauben M6 x 16 und 2 x SS-Muttern verschraubt (Einbaurichtung beachten !)

Die Rastplatte ② wird im vorderen Teil der Gepäckplatte mit 2 x Senkschrauben M6 x 25 und 2 x SS-Muttern verschraubt (Einbaurichtung beachten !)

Die 4 nicht benutzten Bohrungen mit Verschlussstopfen verschließen.

Die Befestigung des Sportracks am Motorrad erfolgt in der gleichen Weise wie beim Soziussitz.
Bitte vor dem Fahren den festen Sitz des SPORTRACKS im Schloss kontrollieren !





Honda CB 1000 R

Item.-No.: 670.954 black

Honda CB 1000 R

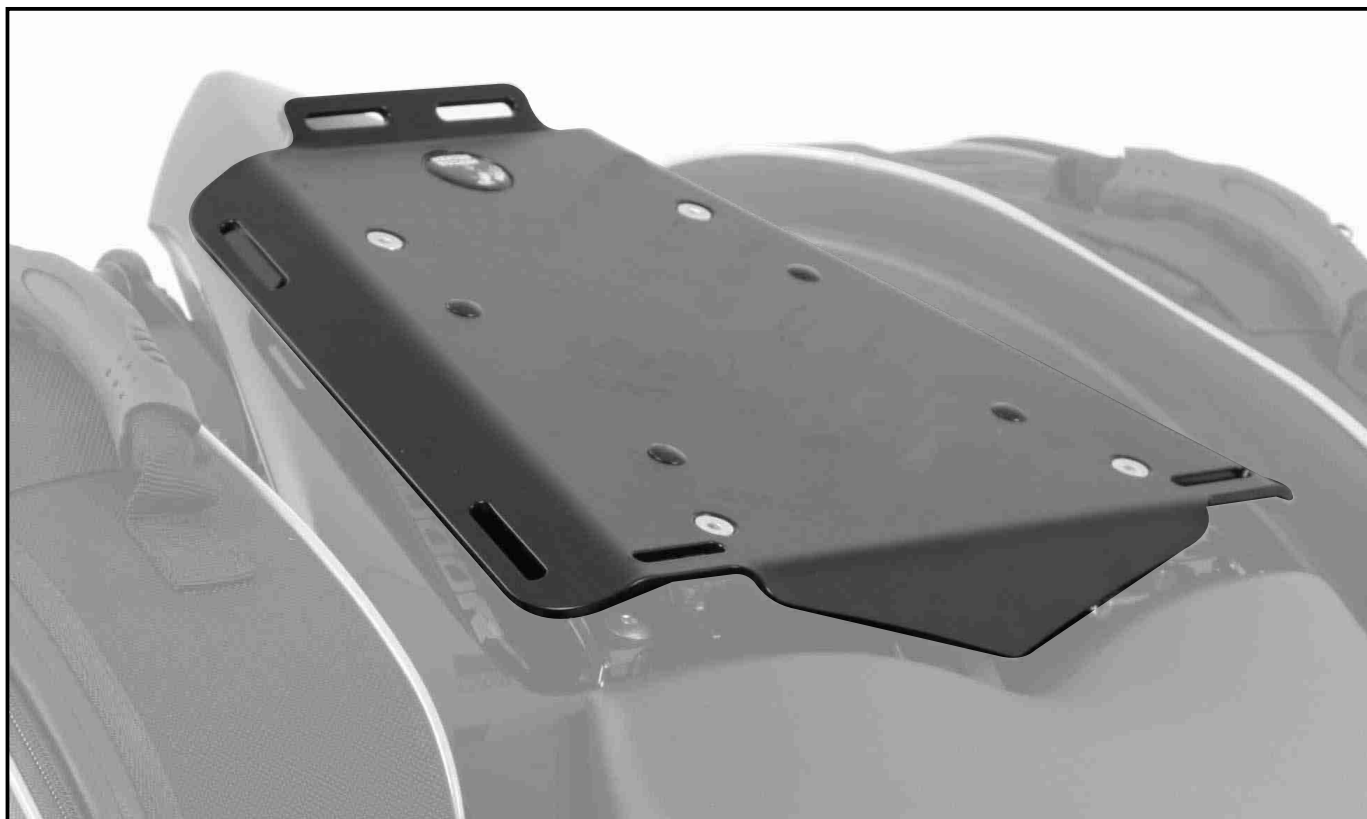
Item.-No.: 4001.039.301 black

Assembling instructions

The kit includes the following parts:

Quant	item no.	description
1	700007426	sportrack plate
1	700007427	lid plate
1	700007428	holding plate
2	275001	rubber

Quant	item no.	description
2	151.258	countersunk head screw M6 x 16
2	151.102	countersunk head screw M6 x 25
4	150.799	self lock nuts M6
4	151.283	plastic plug Ø8 mm
1	330.302	emblem Hepco & Becker ø30mm



Control all screw connections after the assembling for tightness!
Please notice our enclosed service information.



Hepco & Becker GmbH
An der Steinmauer 6
D-66955 Pirmasens
Tel.: +49 6331 - 1453 - 100
Fax: +49 6331 - 1453 - 120
eMail: vertrieb@hepco-becker.de
www.hepco-becker.de



Krauser GmbH
An der Steinmauer 6
D-66955 Pirmasens
Tel.: +49 6331 - 1453 - 250
Fax: +49 6331 - 1453 - 260
eMail: vertrieb@krauser.de
www.krauser.de



Honda CB 1000 R

Item.-No.: 670.954 black

Honda CB 1000 R

Item.-No.: 4001.039.301 black

Assembling instructions

Fastening of the sportrack:

Fix the lid plate ① at the rear part of the sportrack with countersunk head screws M6 x 16 and self lock nuts M6 - notice mounting direction !

Fix the holding plate ② at the front part of the sportrack with countersunk head screws M6 x 25 and self lock nuts M6 - notice mounting direction !

Put the plastic plugs into the free borings.

Before driving, control the correct and locked position of the SPORTRACK in the lid of the pillion seat !

